

REGOLAMENTO EDILIZIO COMUNALE

approvato con deliberazione del Consiglio comunale n. 87 del 29.11.2012, dichiarata immediatamente eseguibile; modificato con deliberazioni del Consiglio comunale n. 110 del 12.12.2013 e n. 22 del 24.03.2014, dichiarate immediatamente eseguibili.

Sommario

REGOLAMENTO EDILIZIO COMUNALE.....	1
Sommario.....	1
Capo I – Disposizioni generali.....	9
Art. .1Natura del Regolamento Edilizio.....	9
Art. .2Oggetto del Regolamento Edilizio.....	9
Art. .3Contenuto del Regolamento Edilizio.....	9
Capo II – Commissione Comunale per il Paesaggio.....	10
Art. .4Commissione Comunale per il Paesaggio.....	10
Art. .5Progetti da sottoporre al parere della Commissione Comunale per il Paesaggio	10
Art. .6Composizione e durata della Commissione.....	11
Art. .7Lavori della Commissione.....	12
Art. .8 Disposizioni specifiche per immobili riconosciuti quali beni culturali e per l’applicazione art. 149 del Codice.....	13
Capo III – Terminologia urbanistico-edilizia.....	14
Art. .9Definizioni.....	14
Capo I – Disposizioni generali.....	18
Art. .10Atti abilitanti all’esecuzione di opere edilizie.....	18
Art. .11Soggetti competenti alla gestione degli atti relativi alle procedure edilizie e dell’attività di vigilanza urbanistico-edilizia.....	18
Art. .12Interventi eseguibili con procedura d’urgenza.....	18
Art. .13Parere preventivo.....	19
Art. .14Contenuto e forma dei progetti e delle istanze.....	19
Capo II – Strumenti Urbanistici Attuativi e Piani/Programmi di iniziativa privata....	19
Art. .15Lottizzazione.....	19
Art. .16Piani di Recupero.....	20
Art. .17Programma Aziendale Pluriennale di Miglioramento Agricolo Ambientale (PAPMAA).....	21

Art. .18Piani per l'edilizia Economica e Popolare, Piani per gli Insediamenti Produttivi e Piani Particolareggiati – norma di rinvio.....	24
Art. .19Progetti Unitari Convenzionati, Piani Attuativi presentati da Aziende Agricole Speciali e Progetti unitari Comunali.....	24
Art. .20Disposizioni procedurali comuni.....	25
Capo III – Permesso di Costruire.....	27
Art. .21Interventi soggetti a Permesso di Costruire.....	27
Art. .22Procedura per il Rilascio del Permesso di Costruire.....	27
Art. .23Termini per inizio e fine lavori e decadenza del Permesso di Costruire.....	27
Art. .24Proroga dei termini.....	28
Capo IV – Segnalazione Certificata di Inizio dell'Attività.....	28
Art. .25Interventi soggetti a SCIA.....	28
Art. .26Procedura per la SCIA.....	28
Art. .27Termini per l'inizio e fine lavori e decadenza della SCIA.....	29
Capo V – Attività edilizia libera.....	29
Art. .28Attività edilizia libera: interventi soggetti.....	29
Art. .29Comunicazione di attività edilizia libera.....	29
Capo VI – Varianti in corso d'opera ed atti in sanatoria.....	30
Art. .30Varianti in corso d'opera comportanti la sospensione dei lavori e varianti "finali".....	30
Art. .31Permesso di costruire e Attestazione di Conformità in Sanatoria.....	30
Art. .32Opere che non necessitano del titolo a sanatoria art. 140 L.R. 1/2005.....	31
Art. .33Opere non sanabili.....	31
Art. .34Opere non sanabili ai sensi dell'art. 140 della L.R. 1/2005 – Sanatoria Giurisprudenziale.....	31
Capo VII – Esecuzione dei lavori.....	32
Art. .35Comunicazione di inizio lavori.....	32
Art. .36Prescrizioni per il cantiere.....	33
Art. .37Documenti da conservare presso il cantiere.....	34
Art. .38Manomissione di suolo pubblico.....	34
Art. .39Comunicazione di fine lavori.....	34
Art. .40Ulteriori adempimenti.....	35
Capo VIII – Abitabilità ed agibilità.....	35
Art. .41Certificazione di abitabilità o agibilità.....	35
Art. .42Abitabilità/agibilità parziale.....	36

Art. .43 Documentazione obbligatoria.....	37
Art. .44 Procedura, controlli e verifiche.....	38
Art. .45 Certificazione per immobili di vecchia costruzione e/o oggetto di condono edilizio	38
Capo IX – Vigilanza sull’attività urbanistico-edilizia.....	39
Art. .46 Vigilanza sull’attività urbanistico edilizia.....	39
Art. .47 Ordinanza di sospensione lavori.....	40
Art. .48 Termini assegnati nei provvedimenti sanzionatori.....	40
Art. .49 Opere eseguite in assenza di permesso di costruire, in totale difformità o con variazioni essenziali.....	40
Art. .50 Interventi eseguiti in assenza della Segnalazione Certificata di Inizio dell’Attività, in totale difformità o con variazioni essenziali.....	41
Art. .51 Opere eseguite in parziale difformità.....	41
Art. .52 Tolleranze.....	41
Art. .53 Esecuzione d'ufficio delle demolizioni.....	42
Art. .54 Vigilanza sull’attività urbanistico edilizia.....	43
Capo I – Disposizioni generali.....	44
Art. .55 Ambito di applicazione ed edifici esistenti.....	44
Art. .56 Distanze degli edifici dai confini.....	44
Art. .57 Distanze minime tra edifici.....	45
Art. .58 Distanze dalle strade.....	47
Art. .59 Cortili.....	49
Art. .60 Chiostrine.....	50
Art. .61 Inserimento nel contesto e linguaggio architettonico.....	51
Capo II – Requisiti generali delle costruzioni.....	52
Art. .62 Salubrità del terreno.....	52
Art. .63 Requisiti relativi all’impermeabilità e secchezza.....	52
Art. .64 Costruzione di parcheggi privati in deroga ai sensi art. 9 L. 122/89 – parcheggi privati a servizio di attività industriali e artigianali.....	53
Art. .65 Riscaldamento degli edifici.....	53
Art. .66 Camini e canne fumarie.....	53
Art. .67 Disposizioni in materia di impianti.....	55
Art. .68 Prevenzione incendi.....	55
Art. .69 Requisiti relativi alla protezione dell’utenza.....	56
Capo III – Transito ed esecuzione dei lavori in quota in sicurezza.....	56

Art. .70	Oggetto.....	56
Art. .71	Ambito di applicazione.....	56
Art. .72	Definizioni.....	57
Art. .73	Adempimenti.....	58
Art. .74	Elaborato tecnico della copertura.....	58
Art. .75	Adempimenti collegati all’elaborato tecnico della copertura.....	59
Art. .76	Criteri generali di progettazione.....	60
Art. .77	Percorsi di accesso alla copertura.....	60
Art. .78	Accessi alla copertura.....	61
Art. .79	Transito ed esecuzione dei lavori sulle coperture.....	61
Capo I	– Disposizioni generali.....	62
Art. .80	Disposizioni generali.....	62
Art. .81	Disposizioni generali in materia di locali.....	62
Art. .82	Disposizioni generali in materia di aereazione dei locali.....	63
Art. .83	Disposizioni generali in materia di illuminazione dei locali.....	63
Art. .84	Soppalchi.....	64
Art. .85	Locali fuori terra, interrati e seminterrati.....	65
Art. .86	Edifici o unità immobiliari inabitabili o inagibili.....	65
Capo II	– Requisiti dei locali di abitazione.....	65
Art. .87	Categorie dei locali di abitazione.....	65
Art. .88	Posizione dei locali di abitazione rispetto al terreno.....	66
Art. .89	Aerazione e Illuminazione dei locali di abitazione.....	67
Art. .90	Altezza dei locali ad uso residenziale.....	68
Art. .91	Dimensionamento dei locali di abitazione permanente.....	69
Art. .92	Dimensionamento e disposizioni per i servizi igienici.....	70
Art. .93	Prestazioni igienico-sanitarie per il recupero dei sottotetti L.R. 5/2010.....	71
Capo III	– Requisiti dei locali non abitativi.....	71
Art. .94	Classificazione dei luoghi di lavoro.....	71
Art. .95	Parametri igienico-sanitari dei locali adibiti ad attività lavorative.....	72
Art. .96	Dotazione di servizi igienico-assistenziali dei luoghi di lavoro.....	72
Art. .97	Requisiti specifici per strutture sanitarie (studi medici, ambulatori e simili)....	72
Art. .98	Requisiti specifici per ambulatori veterinari e toilette per cani.....	72
Art. .99	Eccezioni e disposizioni particolari.....	73
Capo IV	– Smaltimento liquami e acque reflue.....	74

Art. .100	Classificazione delle acque.....	74
Art. .101	Acque meteoriche dilavanti.....	75
Art. .102	Definizione e determinazione di abitante equivalente.....	75
Art. .103	Recapito finale degli scarichi.....	75
Art. .104	Fognatura pubblica.....	76
Art. .105	Gestione delle acque meteoriche.....	76
Art. .106	Obblighi di allacciamento alla pubblica fognatura.....	77
Art. .107	Scarichi di insediamenti isolati.....	77
Art. .108	Gestione delle acque reflue in pubblica fognatura.....	77
Art. .109	Gestione delle acque reflue fuori dalla pubblica fognatura.....	78
Art. .110	Disciplina degli scarichi e regime autorizzatorio.....	79
Art. .111	Scarichi di acque reflue domestiche e assimilate in pubblica fognatura.....	80
Art. .112	Scarichi di acque reflue domestiche e assimilate fuori dalla pubblica fognatura.....	80
Capo I – Opere esteriori.....		82
Art. .113	Opere esteriori ai fabbricati	82
Art. .114	Cordolo sismico.....	82
Art. .115	Pergolati e tettoie.....	82
Art. .116	Balconi e pensiline.....	83
Art. .117	Tinteggiature.....	83
Art. .118	Elementi decorativi a rilievo.....	84
Art. .119	Zoccoli.....	84
Art. .120	Muri di cinta, recinzioni e passi carrabili.....	84
Art. .121	Modifica e/o chiusura di logge o porticati e terrazze.....	85
Art. .122	Impianti tecnologici a vista.....	85
Art. .123	Antenne e parabole.....	86
Art. .124	Piscine.....	86
Art. .125	Elementi di arredo urbano ed impianti pubblicitari.....	87
Capo II – Interventi sugli edifici di interesse e valore storico-architettonico.....		93
Art. .126	Criteri di tutela specifici per i tessuti di Centro Storico e le zone agricole.....	93
Art. .127	Composizione architettonica delle facciate.....	95
Art. .128	Conformazione delle coperture.....	95
Art. .129	Cordolo sismico.....	96
Art. .130	Manti di copertura.....	96
Art. .131	Abbaini e lucernari.....	97

Art. .132Terrazze a tasca sulle coperture.....	98
Art. .133Comignoli e torrini esalatori.....	98
Art. .134Aggetti di gronda e gioghietti.....	98
Art. .135Canali di gronda e pluviali.....	99
Art. .136Pergolati e tettoie.....	100
Art. .137Intonaci.....	100
Art. .138Elementi architettonici e decorativi in pietra naturale e murature a faccia vista	100
Art. .139Tinteggiature.....	101
Art. .140Serramenti esterni.....	101
Art. .141Impianti tecnologici a vista sulle facciate.....	104
Art. .142Impianti tecnologici a vista sulle coperture.....	105
Capo III – Interventi paesaggisticamente rilevanti in territorio aperto.....	105
Art. .143Individuazione e dimensione resede di pertinenza del fabbricato	105
Art. .144Recinzioni, cancelli, rivestimenti vegetali, pavimentazioni stradali.....	106
Art. .145Realizzazione di aree a parcheggio in territorio aperto.....	107
Art. .146Sistemazioni esterne in seguito a deruralizzazione e dotazioni per il mantenimento delle pertinenze	107
Art. .147Caratteristiche dei manufatti nel territorio aperto.....	108
Art. .148Ricoveri per gli animali.....	111
Art. .149Concimaie.....	112
Art. .150Segnaletica e cartellonistica ed arredi nel territorio aperto.....	113
Art. .151Opere agricole e cambi di colture.....	113
Capo I – Tutela ambientale.....	115
Art. .152Rifornimento idrico, recupero riutilizzo acqua piovana e risparmio idrico...115	115
Art. .153Norme generali per la tutela e la valorizzazione del verde pubblico e privato	115
Art. .154Alberature oggetto di tutela – alberi di pregio comunali.....	116
Art. .155Procedura semplificata di abbattimento.....	118
Art. .156Interventi ammessi senza autorizzazione e/o comunicazione.....	118
Art. .157Obbligo di reimpianto.....	119
Art. .158Interventi di ordinaria manutenzione delle aree verdi e delle alberature.....	119
Art. .159Protezione degli alberi in cantiere.....	120
Art. .160Difesa fitosanitaria.....	121
Art. .161Gestione dei materiali di risulta (terre e rocce da scavo, inerti) e verifica siti potenzialmente inquinati.....	122

Art. .162	Contenimento dell'impermeabilizzazione superficiale.....	122
Art. .163	Comfort acustico e requisiti acustici degli edifici.....	123
Art. .164	Inquinamento luminoso.....	124
Art. .165	Impianti ed emissioni in atmosfera.....	124
Art. .166	Impianti per le lavorazioni insalubri.....	125
Art. .167	Piazzole ecologiche e gestione rifiuti urbani.....	125
Art. .168	Pozzi e cisterne.....	125
Capo II – Sostenibilità ambientale degli interventi edilizi.....		126
Art. .169	Interventi obbligatori e requisiti minimi	126
Art. .170	Criteri generali per la localizzazione di impianti di produzione di energia da fonte rinnovabile.....	127
Art. .171	Ulteriori criteri per la localizzazione di impianti di produzione di energia da fonte rinnovabile a servizio di edifici in territorio aperto	128
Art. .172	Ulteriori criteri per la localizzazione di impianti di produzione di energia da fonte rinnovabile a terra in territorio aperto	128
Art. .173	Ulteriori criteri per la localizzazione di impianti di produzione di energia da fonte rinnovabile a servizio di edifici in centro storico e nei tessuti S1 ed S2	129
Art. .174	Ulteriori criteri per la localizzazione di impianti di produzione di energia da fonte rinnovabile a servizio degli edifici che ricadono nei tessuti da S3 a S6 e nei tessuti T 130	
Art. .175	Ulteriori criteri per la localizzazione di impianti di produzione di energia da fonte rinnovabile in aree industriali.....	130
TITOLO VII - ABBATTIMENTO DELLE BARRIERE ARCHITETTONICHE.....		132
Capo I – Disposizioni generali.....		132
Art. .176	Opere soggette alle disposizioni in materia di eliminazione delle barriere architettoniche.....	132
Art. .177	Norme di riferimento e prescrizioni tecniche.....	132
Art. .178	Interventi soggetti.....	132
Art. .179	Documentazione ed elaborati tecnici.....	133
Art. .180	Dichiarazione di conformità del progetto.....	133
Art. .181	Prescrizioni e deroghe.....	134
Art. .182	Attestazione di conformità delle opere.....	134
Capo II – Specifiche tecniche.....		134
Art. .183	Percorsi pedonali e rampe.....	134
Art. .184	Attraversamenti pedonali.....	135

Art. .185	Parcheggi.....	136
Art. .186	Porte, accessi agli edifici ed alle aree di pertinenza.....	136
Art. .187	Servizi igienici.....	136
Art. .188	Attrezzature di uso comune ed impianti.....	137
Art. .189	Scale, corridoi e piattaforme di distribuzione.....	138
Capo III – Specifiche per immobili sedi di attività ricettive e pubblici esercizi.....		139
Art. .190	Disposizioni generali.....	139
Art. .191	Definizioni.....	139
Art. .192	Strutture ricettive.....	140
Art. .193	Strutture ricettive extra-alberghiere con le caratteristiche della civile abitazione.....	141
Art. .194	Strutture ricettive legate all’esercizio dell’agricoltura.....	141
Art. .195	Locali pubblici.....	141
Capo I – Disposizioni transitorie e finali.....		143
Art. .196	Manutenzione degli edifici.....	143
Art. .197	Deroghe.....	143
Art. .198	Sanzioni.....	144
Art. .199	Norme transitorie.....	144
ALLEGATI.....		146

TITOLO I – DISPOSIZIONI GENERALI

– Capo I – Disposizioni generali

Art. .1 Natura del Regolamento Edilizio

1. Il presente Regolamento è redatto ai sensi dell'art. 4 del D.P.R. 380/2001 e dell'art. 64 della L.R. 1/2005, nell'esercizio dell'autonomia normativa di cui all'art. 3 del D.Lgs. 267/2000.

Art. .2 Oggetto del Regolamento Edilizio

1. Il Regolamento, allo scopo di perseguire un ordinato sviluppo edilizio, detta norme in materia di modalità costruttive, ornato pubblico ed estetica, igiene edilizia e vivibilità degli immobili e delle loro pertinenze. Disciplina inoltre le altre materie, anche con carattere eminentemente locale, che hanno attinenza con l'attività edilizia, con il decoro e l'igiene cittadina, con il razionale uso delle risorse e la sostenibilità degli interventi, con la tutela dei valori ambientali ed architettonici del territorio, nonché l'attività di vigilanza del territorio.

2. Il presente Regolamento detta, infine, norme attinenti le procedure di carattere edilizio di competenza del Comune, limitatamente a quei loro aspetti che non siano direttamente disciplinati dalla legge.

3. Le prescrizioni del presente Regolamento, nessuna esclusa, sono sempre da intendersi fatti salvi ed impregiudicati i diritti di terzi.

Art. .3 Contenuto del Regolamento Edilizio

1. Il presente Regolamento:

- a. richiama la disciplina urbanistico-edilizia introdotta da norme di livello nazionale o regionale che prevale su quella di livello comunale;
- b. recepisce la disciplina urbanistico-edilizia di livello nazionale o regionale la cui efficacia è rinviata all'espresso recepimento da parte delle fonti normative del Comune;
- c. detta linee guida e principi_ finalizzati ad orientare la progettazione o l'esecuzione di determinate attività edilizie;
- d. esplicita, attraverso specifici allegati, aspetti regolamentari, metodologici ed interpretativi della vigente disciplina edilizia ed urbanistica.

2. Le disposizioni, i riferimenti e rimandi di cui alla lettera a) del comma 1 sono riportati al solo fine della miglior completezza e comprensione del Regolamento, essendo tali norme obbligatorie ed operanti a prescindere dal loro recepimento nella normativa locale; in caso di modifiche o integrazioni a tale normativa nazionale o regionale, le norme richiamate nel Regolamento ed eventualmente modificate prevalgono sulle disposizioni del presente Regolamento e ne sono parte integrante in sostituzione di quelle indicate, anche in assenza di esplicito atto di recepimento da parte del Comune.

3. Parimenti si intendono introdotte nel presente Regolamento e ne fanno parte integrante le ulteriori disposizioni giuridicamente prevalenti sulle norme locali che venissero emanate successivamente alla sua approvazione.

4. Le norme del presente Regolamento non possono essere modificate o abrogate se non con deliberazione del Consiglio Comunale. Con provvedimento del Responsabile del Servizio possono essere apportate modifiche esclusivamente ai rimandi alle norme di legge, o a disposizioni di legge già modificate e citate nel testo, nonché all'allegato E al Regolamento, in quanto contenente schemi atti alla miglior comprensione delle norme in esso contenute.

– **Capo II – Commissione Comunale per il Paesaggio**

Art. .4 Commissione Comunale per il Paesaggio

1. La Commissione Comunale per il Paesaggio è istituita ai sensi degli art. 89 L.R. 1/2005 per l'esercizio delle funzioni delegate di cui agli artt. 87-88 L.R. 1/2005 e quale organo consultivo dei soggetti titolari dei procedimenti abilitativi.

Art. .5 Progetti da sottoporre al parere della Commissione Comunale per il Paesaggio

1. La Commissione Comunale per il Paesaggio esprime parere obbligatorio ai fini del rilascio dell'autorizzazione paesaggistica di cui all'art. 146 D.Lgs. 42/2004.

2. La Commissione Comunale per il Paesaggio è competente a valutare ed attestare la sussistenza delle condizioni previste dall'art. 149 del D.Lgs. 42/2004. Della sussistenza di tali condizioni la Commissione deve fare espressa menzione nel parere di propria competenza.

3. L'Ufficio si avvale delle professionalità presenti nella Commissione Comunale per il Paesaggio per l'espressione di un parere consultivo anche nei procedimenti di accertamento di compatibilità paesaggistica art. 167 D.Lgs. 42/2004, per i quali la Commissione si esprime al solo fine di accertare la sussistenza dei requisiti stabiliti dall'art. 167 comma 4 del D.Lgs. 42/2004.

4. In ottemperanza alle disposizioni del Piano Strutturale sulla rilevanza paesaggistica delle aree ancorché non vincolate ai sensi D.Lgs. 42/2004 smi la Commissione esprime il proprio parere altresì nei seguenti casi:

- piani attuativi di cui all'art. 5 lett c delle N.T.A. del RU nonché ogni altro atto che, a norma di legge, ne assuma il valore;
- progetti unitari convenzionati di cui all'art. 5 lett. b delle N.T.A. del RU;
- interventi di ristrutturazione urbanistica;
- Programmi Aziendali Pluriennale di Miglioramento Agricolo Ambientale che prevedano la costruzione di nuove volumetrie, o interventi di miglioramento agricolo-ambientale per gli aspetti di rilevanza ambientale paesaggistica;
- per le istanze di Permesso di Costruire riguardanti interventi che comportano un aumento o la sostituzione edilizia di Superficie Utile Lorda superiore a 120 mq e per tutti i Permessi di Costruire a Sanatoria e Attestazioni di Conformità a Sanatoria che prevedano opere aventi impatto esteriore;
- nei casi in cui pervengano da parte di soggetti privati istanze di parere preventivo di fattibilità per specifiche ipotesi di interventi ricadenti in aree vincolate ai sensi D.Lgs. 42/2004smi o anche in altre aree per interventi di rilevante impatto paesaggistico;
- nei casi di realizzazione di opere di urbanizzazione primaria e secondaria da parte del Comune o di altri soggetti;
- per interventi che modificano in maniera rilevante gli assetti esteriori degli edifici e degli immobili di cui all'art. 126 co. 2, rinviando la valutazione sulla rilevanza o meno dell'intervento al Responsabile del Procedimento;
- per gli interventi che modificano l'aspetto esteriore degli edifici compresi nell'Allegato 6 delle NTA per i quali le schede prevedano un aumento di valore o limitazioni di intervento rispetto al tessuto in cui ricadono;
- su proposta del Responsabile del Procedimento in materia urbanistico-edilizia, sentito il parere del Responsabile del Procedimento in materia paesaggistica, in casi di particolare problematicità paesaggistica;
- su proposta del Responsabile del Procedimento in materia urbanistico-edilizia, sentito il parere del Responsabile del Procedimento in materia paesaggistica, nei casi in cui l'interessato

proponga soluzioni che per tipologie e/o materiali non siano aderenti alle disposizioni del presente Regolamento Edilizio;

- per tutte le casistiche previste dal presente Regolamento Edilizio.

5. La Commissione fornisce inoltre supporto, su richiesta del Responsabile del Servizio Urbanistica ed Edilizia, per la determinazione della categoria degli interventi proposti, come definiti dagli strumenti urbanistici vigenti, nei casi in cui questo risulti suscettibile di interpretazioni, per le seguenti categorie:

- RSF - restauro scientifico e filologico;
- RRC - restauro e risanamento conservativo;
- REV - ristrutturazione edilizia vincolata agli aspetti di pregio.

Art. .6 Composizione e durata della Commissione

1. La Commissione comunale per il paesaggio è composta da:

- il Responsabile del Servizio competente, o un suo delegato, che la presiede, senza diritto di voto;
- il Responsabile del Procedimento in materia di autorizzazione paesaggistica, che svolge le funzioni di segretario e coordinatore, senza diritto di voto;
- tre membri effettivi e tre membri supplenti esperti nelle materie indicate dall'art. 89 della L.R. 1/2005.

2. Può assistere ai lavori della Commissione il Sindaco o suo delegato in qualità di auditore.

3. I membri della Commissione restano in carica per cinque anni e possono essere rieletti una sola volta.

4. I membri supplenti sostituiscono i membri effettivi in caso di impossibilità a partecipare alle sedute della Commissione. In caso di tre assenze consecutive, dovute a cause dipendenti dalla sua volontà, il membro della Commissione decade e viene sostituito in via definitiva dal membro supplente.

5. L'individuazione dei membri componenti la Commissione viene effettuata dal Consiglio Comunale sulla base della valutazione dei "curricula" pervenuti all'Amministrazione, a seguito della pubblicazione di apposito bando, secondo i criteri di cui all'art. 89 della L.R. 1/2005. Le deliberazioni di nomina dei componenti della Commissione per il Paesaggio, individuati previo avviso pubblico, sono corredate da curricula attestanti il possesso dei requisiti richiesti dal richiamato art.89 della L.R. 1/2005, nonché dell'eventuale documentazione sugli specifici titoli di esperienza e professionalità in materia paesaggistica.

6. I componenti della Commissione non possono avere incarichi professionali da parte dell'Amministrazione Comunale.

7. Non possono essere eletti né far parte della Commissione comunale per il paesaggio:

- a. dipendenti del Comune;
- b. membri del Consiglio Comunale;
- c. professionisti che siano contemporaneamente titolari di imprese edilizie operanti nel Comune;
- d. professionisti che operano nel territorio del Comune o facenti parte di studi professionali o associazioni professionali operanti nel territorio del Comune.

8. Il verificarsi di una delle condizioni di ineleggibilità di cui ai precedenti commi successivamente alla nomina dei componenti della Commissione determina la decadenza con effetto immediato.

Art. .7 Lavori della Commissione

1. Di norma la Commissione è convocata con cadenza quindicinale e, comunque, secondo un calendario annuale stabilito dal Responsabile del Servizio competente, che dovrà tener conto delle effettive necessità legate alla quantità dei procedimenti ed ai loro tempi di definizione.

2. L'ordine del giorno dei lavori della Commissione Comunale per il Paesaggio viene redatto secondo l'ordine cronologico di presentazione dei progetti e può essere modificato solo per motivate ragioni di urgenza.

3. Costituiscono motivata ragione:

- le varianti in corso d'opera;
- le procedure di sfratto eseguite o gli sfratti esecutivi in corso;
- le minacce di crollo o di dissesto di edifici o manufatti esistenti;
- gli interventi specificamente finalizzati al superamento delle barriere architettoniche;
- le opere pubbliche o comunque di pubblico interesse;
- i ritrovamenti archeologici;
- altre situazioni che, seppur non riconducibili a quelle in precedenza indicate, presentino caratteristiche di urgenza, tali da giustificare la modifica dell'ordine del giorno in quanto suscettibili di produrre documentabili disagi di analoga entità.

4. Le disposizioni che disciplinano il procedimento relativo alle pratiche paesaggistiche sono quelle stabilite dal D.Lgs.22 gennaio 2004, n.42 e s.m.i.

5. Alle medesime disposizioni, limitatamente ai termini temporali previsti per l'esame da parte della Commissione Comunale per il Paesaggio, soggiacciono anche gli interventi che, sia pur ricadenti in aree non soggette a vincolo, vengono sottoposti all'esame della Commissione a termini del presente Regolamento. Nel caso in cui tali termini temporali non vengano rispettati, il titolare della richiesta di parere o del titolo abilitativo presentato può richiedere al Responsabile del Servizio che esso venga inserito all'ordine del giorno della prima seduta utile della Commissione per il Paesaggio.

6. La Commissione delibera con la presenza e il voto concorde di almeno due membri. Ciascun membro ha diritto di far verbalizzare le motivazioni del proprio voto.

7. I tecnici che hanno firmato il progetto ed i proprietari richiedenti hanno diritto ad essere sentiti, per chiarimenti, dalla Commissione Comunale per il Paesaggio.

8. I processi verbali delle adunanze sono trascritti su apposito registro dal segretario della Commissione e devono contenere la motivazione sintetica ma esaustiva del parere espresso. In caso di non unanimità potranno essere iscritte a verbale i voti espressi e le eventuali dichiarazioni di voto. I verbali delle adunanze sono firmati dal presidente, dal segretario della Commissione e dai commissari presenti alla seduta. Il parere espresso dalla Commissione deve essere riportato interamente sulla pratica esaminata e, in forma sintetica, sui relativi allegati di carattere amministrativo e tecnico.

9. La Commissione Comunale per il Paesaggio può esprimere i seguenti pareri:

- a. Parere favorevole senza prescrizioni – nel caso in cui l'intervento, così come proposto e senza
- b. necessità di modifiche, sia ritenuto ammissibile;
- c. Parere favorevole con prescrizioni – nel caso in cui l'intervento proposto sia positivamente valutato nel suo complesso ma siano necessari adeguamenti e modificazioni di limitata entità che non necessitano di un successivo esame da parte della Commissione;
- d. Parere sospeso con prescrizioni – nel caso in cui per un esame dell'intervento sia necessario integrare o modificare, in tutto o in parte, gli elaborati progettuali

presentati e che, successivamente, questi debbano essere valutati dalla Commissione;

- e. Parere negativo - nel caso in cui l'intervento proposto non sia ritenuto ammissibile; in tal caso non possono essere dettate prescrizioni, restando comunque salvo l'obbligo di motivazione del parere espresso.

Art. 8 Disposizioni specifiche per immobili riconosciuti quali beni culturali e per l'applicazione art. 149 del Codice

1. In caso di interventi riguardanti immobili o loro pertinenze riconosciuti quali beni culturali ai sensi del Codice dei Beni Culturali e del Paesaggio, si applicano le procedure previste dalla Parte Seconda del D.Lgs. 42/2004, salvo verifica di aree di pertinenza che, benché situate in prossimità dell'edificio vincolato, non siano inserite nel decreto di vincolo. Per queste ultime deve essere applicata la disciplina prevista dall'art. 146 del Codice.

2. Ai sensi dell'art. 149 D.Lgs. 42/2004 non è richiesta l'autorizzazione paesaggistica di cui all'art. 146 nei seguenti casi:

- a) per gli interventi di manutenzione ordinaria, straordinaria, di consolidamento statico e di restauro conservativo che non alterino lo stato dei luoghi e l'aspetto esteriore degli edifici;
- b) per gli interventi inerenti l'esercizio dell'attività agro-silvo-pastorale che non comportino alterazione permanente dello stato dei luoghi con costruzioni edilizie ed altre opere civili, e sempre che si tratti di attività ed opere che non alterino l'assetto idrogeologico del territorio;
- c) per il taglio colturale, la forestazione, la riforestazione, le opere di bonifica, antincendio e di conservazione da eseguirsi nei boschi e nelle foreste indicati dall'articolo 142, comma 1, lettera g), purché previsti ed autorizzati in base alla normativa in materia.

3. Per gli interventi che presentino i requisiti indicati al comma 2. può essere fatta richiesta all'Amministrazione Comunale di un parere della Commissione Comunale per il Paesaggio ai sensi dell'art. 5 comma 2 del presente Regolamento sull'applicabilità dell'art. 149 D.Lgs. 42/2004. In tali casi l'interessato è tenuto a presentare una richiesta redatta su apposito modulo e ad allegare alla medesima idonea documentazione esplicativa dell'intervento da eseguire.

4. Nel caso in cui la Commissione Comunale per il Paesaggio ritenga non ammissibile l'applicazione dell'art. 149 e quindi si renda necessaria l'acquisizione dell'autorizzazione paesaggistica di cui all'art. 146 del Codice, la Commissione nella medesima seduta si esprimerà sull'intervento ai sensi del combinato disposto dell'art. 146 e dell'art. 148 del D.Lgs. 42/2004, fatta salva la successiva presentazione dell'idonea documentazione prevista dal D.P.C.M. Del 12/12/2005.

5. Sono da considerarsi opere irrilevanti dal punto di vista paesaggistico e quindi non assoggettabili ad autorizzazione paesaggistica, senza che sia necessaria l'espressione del parere della Commissione Comunale per il Paesaggio previsto dall'art. 5 comma 2, i seguenti interventi:

- sostituzione di infissi dello stesso colore e materiali esistenti;
- tinteggiatura delle facciate del colore esistente;
- sostituzione dei pluviali purché conformi al presente Regolamento;
- installazione di targhe, vetrofanie e cavalletti, nonché manifesti, striscioni temporanei.

– **Capo III – Terminologia urbanistico-edilizia**

Art. .9 Definizioni

1. Sono elementi costitutivi o di corredo delle costruzioni quelli definiti come di seguito:

a. per **abbaino** si intende il volume tecnico appositamente configurato e dimensionato per consentire l'accesso alla copertura, piana o inclinata. Non sono identificabili come abbaini le porzioni di copertura in contropendenza finalizzate all'illuminazione e areazione di spazi o locali posti al piano sottotetto;

b. per **balcone** si intende una struttura edilizia a sviluppo orizzontale, aperta e praticabile, posta in aggetto alla sagoma dell'edificio, munita di ringhiera o di parapetto, direttamente accessibile dall'unità immobiliare, nonché priva di autonoma copertura, salva la parziale protezione dagli agenti atmosferici eventualmente offerta da soprastanti balconi, sporti di gronda o altri elementi aggettanti;

c. per **ballatoio** si intende lo spazio praticabile di uso comune finalizzato a distribuire l'accesso a più unità immobiliari poste sul medesimo piano di un edificio. Configurato come elemento a sviluppo orizzontale compreso entro il filo delle pareti perimetrali esterne dell'edificio, o posto in aggetto alle medesime, munito di ringhiera o parapetto ovvero provvisto di tamponamenti esterni, il ballatoio concorre alla determinazione della sagoma dell'edificio, come definita al comma 7 dell'articolo 18 delle NTA del Regolamento Urbanistico Comunale. Se provvisto di tamponamenti esterni il ballatoio concorre altresì alla determinazione dell'involucro edilizio di cui al comma 5 del medesimo articolo;

d. per **bow-window** si intende la porzione finestrata di un locale, anche con sviluppo su più piani, sporgente dal filo delle pareti perimetrali esterne di un edificio;

e. per **cantine** o **scantinati** si intendono locali accessori, totalmente o prevalentemente interrati, generalmente adibiti a uso di ricovero o ripostiglio di oggetti, merci o materiali, e comunque sprovvisti di requisiti e dotazioni atti a consentire la permanenza ancorché saltuaria di persone;

f. per **copertura** si intende la delimitazione superiore di un edificio, o di altro manufatto edilizio comunque denominato provvisto o meno di tamponamenti laterali, atta ad assicurare protezione dagli agenti atmosferici. Essa è costituita da una struttura portante e da un manto superficiale esterno di copertura, e assume diverse denominazioni in ragione della sua configurazione strutturale e morfotopologica ovvero in relazione al materiale usato per la struttura o per il manto superficiale. Ai fini del regolamento di attuazione dell'articolo 82, comma 16, della legge regionale 3 gennaio 2005, n. 1 (Norme per il governo del territorio), approvato con D.P.G.R. 23 novembre 2005, n. 62/R, recante le istruzioni tecniche sulle misure preventive e protettive per l'accesso, il transito e l'esecuzione dei lavori in quota in condizioni di sicurezza, si assume la definizione di "copertura" ivi contenuta;

g. per **frazionamento** si intende la creazione, non solo attraverso l'esecuzione di opere edilizie ma anche mediante opere o accorgimenti provvisori, di una o più nuove unità immobiliari capaci di soddisfare autonomamente le specifiche esigenze di utilizzo - in quanto dotate di tutti i locali necessari all'autonoma fruizione ed accessibili in maniera autonoma o mediante accesso condominiale;

h. per **intercapedini** si intendono spazi a configurazione orizzontale o verticale, delimitati da strutture portanti, pareti, pannellature fisse o controsoffitti, e aventi esclusiva funzione igienico-sanitaria, finalizzata alla salubrità, al comfort igrometrico o alla climatizzazione dei locali dell'edificio, ovvero esclusiva funzione tecnologica,

finalizzata all'alloggiamento di tubazioni o impianti. L'accessibilità alle intercapedini è limitata alle sole operazioni di ispezione e manutenzione. Sono da considerarsi intercapedini spazi quali scannafossi, gattaiolati, cavedi, colonne per la ventilazione di locali tecnici o vani accessori, camini del vento, sottotetti non praticabili;

i. per **intradosso** si intende il piano di imposta di strutture monolitiche quali solette o solai, ovvero, nel caso di strutture composte quali quelle in legno o assimilabili, il piano di imposta dell'orditura secondaria. Ai fini dell'individuazione dell'intradosso non rileva la presenza di eventuali controsoffitti, né l'eventuale maggior spessore dell'orditura principale;

l. per **loggia** si intende uno spazio praticabile coperto, aperto sul fronte esterno su uno o più lati alcuni dei quali possono essere talora scanditi da pilastri o colonne, direttamente accessibile dall'unità immobiliare e a uso esclusivo della medesima. Laddove non collocata al piano terreno la loggia è delimitata da un parapetto o da una ringhiera. Le logge, seppur esterne all'involucro edilizio, come definito al comma 5 dell'articolo 18 delle NTA del Regolamento Urbanistico Comunale, concorrono alla determinazione della sagoma dell'edificio, come definita al comma 7 del medesimo articolo;

m. per **pensilina** si intende una struttura accessoria di copertura, realizzata con materiali durevoli, posta in aggetto alle pareti perimetrali esterne di un edificio e priva di montanti verticali di sostegno;

n. per **piano o locale fuori terra** si intende il piano, o il locale, il cui livello di calpestio sia collocato in ogni sua parte a una quota superiore a quella del terreno, del marciapiede o della pavimentazione, posti in aderenza all'edificio;

o. per **piano o locale interrato** si intende il piano, o il locale, il cui soffitto, misurato all'intradosso, risulti in ogni sua parte a una quota pari o inferiore a quella del terreno, del marciapiede o della pavimentazione, posti in aderenza all'edificio. In caso di manufatti isolati, ovvero di locali in tutto o in parte esterni all'area di sedime di un edificio soprastante, si considerano interrati solo i locali, o parti di essi, il cui estradosso di copertura non fuoriesca dalla quota del terreno, del marciapiede o della pavimentazione posti in aderenza all'edificio soprastante. A tal fine non rileva la presenza di una apertura verso l'esterno verso rampe o corsie che consentano il passaggio di automezzi, purché la zona non interrata non ecceda lo stretto necessario per l'accesso;

p. per **piano o locale seminterrato o parzialmente interrato** si intende il piano, o il locale, posto a una quota intermedia rispetto ai piani o locali di cui alle precedenti lettere "n" et "o";

q. per **piano sottotetto** si intende il piano posto immediatamente sotto la copertura, comunque configurata, delimitato inferiormente da un solaio praticabile e utilizzabile per spazi o locali destinati alla permanenza continuativa di persone, se provvisto di idonei requisiti igienico-sanitari, ovvero per spazi o locali accessori, se sprovvisto dei suddetti requisiti. Costituiscono intercapedini, ai sensi della precedente lettera "h" i sottotetti non praticabili delimitati inferiormente da controsoffitti o elementi consimili, aventi esclusiva funzione igienico-sanitaria o tecnologica;

r. per **porticato o portico** si intende uno spazio coperto situato al piano terreno o ad altro livello di accesso all'edificio, scandito da colonne o pilastri, aperto lungo il perimetro esterno dell'edificio, o verso spazi pertinenziali interni, e costituente spazio di uso condominiale o promiscuo, ovvero pubblico o asservito a uso pubblico. Non fanno parte del porticato o portico le eventuali porzioni delimitate da pareti, infissi o

altri elementi suscettibili di determinare vani chiusi. Il porticato o portico, seppur esterno all'involucro edilizio, come definito al comma 5 dell'articolo 18 delle NTA del Regolamento Urbanistico Comunale, concorre alla determinazione della sagoma dell'edificio, come definita al comma 7 del medesimo articolo;

s. per **serra solare** si intende l'elemento di architettura bioclimatica, dai caratteri obiettivamente distinti dalla veranda di cui alla successiva lettera "z", costituito da una serra vera e propria finalizzata a introitare la radiazione solare coadiuvando il riscaldamento degli edifici e accrescendo l'illuminazione naturale. La serra solare deve essere orientata prevalentemente a sud e posta in condizioni ottimali di irraggiamento. La specifica finalità del risparmio energetico è certificata nella relazione tecnica di progetto, nella quale è calcolato ai sensi delle vigenti norme, con riferimento all'irraggiamento solare e alla differenza di energia dispersa in presenza e in assenza della serra, il guadagno energetico per l'intera stagione di accensione dell'impianto di riscaldamento. La serra solare non può essere destinata alla permanenza continuativa di persone, né dotata a tal fine di climatizzazione artificiale. Essa concorre alla determinazione dell'involucro edilizio e della sagoma dell'edificio, come definiti ai commi 5 e 7 dell'art. 18 delle NTA del Regolamento Urbanistico Comunale. Per ulteriori specifiche si rimanda all'Allegato "D" al presente Regolamento;

t. per **soppalco** si intende la struttura orizzontale praticabile con la quale viene ricavata, all'interno di un locale di idonea altezza, un quantitativo aggiuntivo di superficie utile abitabile o agibile (Sua), ovvero di superficie non residenziale o accessoria (Snr). Il soppalco ha almeno un lato aperto sul locale nel quale è collocato;

u. per **terrazza** si intende un ripiano orizzontale esterno aperto e praticabile, delimitato da un parapetto o da una ringhiera, realizzato a copertura di parti dell'edificio, direttamente accessibile da un'unità immobiliare o da parti condominiali o di uso comune. Laddove assolva in tutto o in parte alla funzione di copertura principale dell'edificio la terrazza assume la denominazione di lastrico solare;

v. per **tettoia** si intende una costruzione o struttura sorretta da pilastri, o altri elementi strutturali puntiformi, prevalentemente o totalmente priva di tamponamenti esterni e provvista di una copertura capace di offrire stabilmente riparo dagli agenti atmosferici. Adibita a usi accessori a un'attività principale di riferimento, ovvero alla fruizione protetta di spazi pertinenziali, la tettoia può essere:

1) libera su tutti i lati;

2) libera su due o tre lati e, per i restanti, posta in aderenza a un fabbricato principale, dal quale può avere anche accesso diretto.

La tettoia di cui al numero 2), ove configurata come struttura obiettivamente distinta dal fabbricato principale dal punto di vista morfotipologico e strutturale, costituisce fattispecie distinta dalla loggia e dal porticato, come definiti alle precedenti lettere "l" et "r" del presente articolo. La sagoma della tettoia così configurata è da considerarsi autonoma e distinta da quella del fabbricato principale al quale è posta in aderenza;

z. per **veranda** si intende il locale o lo spazio praticabile coperto ricavato delimitando con infissi vetrati, parzialmente o totalmente apribili, spazi accessori quali una loggia, una terrazza o parte di essa, un balcone, sottostante o meno ad altro balcone o sporto di gronda, una tettoia direttamente accessibile da una unità immobiliare, o parte di essa. L'installazione di infissi vetrati per la realizzazione della veranda costituisce modifica dell'involucro edilizio di cui al comma 5 dell'art. 18 delle NTA del Regolamento Urbanistico Comunale, mentre non rileva ai fini della determinazione della sagoma dell'edificio, di cui al comma 7 del medesimo articolo;

x. per **volumi tecnici** si intendono i manufatti finalizzati a contenere apparecchiature, macchinari o impianti tecnologici, aventi dimensioni non superiori a quelle indispensabili per l'alloggiamento e la manutenzione dei medesimi, o comunque non superiori ai minimi dettati dalle vigenti norme in materia di sicurezza. Hanno caratteristiche morfotipologiche che ne attestano in modo inequivocabile l'utilizzo, e sono generalmente esterni all'involucro edilizio di riferimento. I volumi tecnici possono essere parzialmente o totalmente interrati, o collocati fuori terra, ovvero posti al di sopra della copertura dell'edificio. A titolo esemplificativo sono da considerarsi volumi tecnici manufatti quali: cabine elettriche; vani caldaia; locali in genere per impianti centralizzati di riscaldamento, climatizzazione, trattamento e deposito di acque idrosanitarie; extracorsa degli ascensori e relativi locali macchine; cisterne e serbatoi idrici; abbaini e altri elementi consimili di accesso alla copertura; contenitori di macchinari e impianti per attività produttive.

TITOLO II – ATTI

– Capo I – Disposizioni generali

Art. .10 Atti abilitanti all'esecuzione di opere edilizie

1. Ai sensi dell'art. 77 della L.R. 1/2005, l'esecuzione di opere edilizie o il mutamento di destinazione d'uso degli immobili edifici ed aree, anche in assenza di opere edilizie nei casi individuati dall'art. 14, comma 10 delle N.T.A. del R.U.C., è soggetta, in relazione alla natura ed entità dell'intervento:

- al rilascio del Permesso di Costruire nei casi previsti dall'art. 78 della stessa legge;
- al deposito della Segnalazione Certificata di Inizio dell'Attività (SCIA) nei casi previsti dall'art. 79 della stessa legge.

2. Ai sensi della LR 39/2005 e s.m.i e del Dlgs 28/2011 e s.m.i, l'installazione di impianti di produzione di energia da fonte rinnovabile sulla base della diversa tipologia e caratteristiche energetiche è soggetta:

- ad attività edilizia libera ai sensi dell'art. 17 della LR 39/2005 e s.m.i;
- al deposito della Segnalazione Certificata di Inizio Attività (SCIA) ai sensi dell'art. 16 della LR 39/2005 es.m.i;
- al deposito della Procedura Abilitativa Semplificata (PAS) nei casi previsti dall'art. 6 del Dlgs 28/2011 e s.m.i;
- ad Autorizzazione Unica, di competenza provinciale, ai sensi dell'art. 13 della LR 39/2005 e s.m.i;

3. Nel rispetto di precise normative di settore è previsto il rilascio di Atti Autorizzativi specifici (D.Lgs 259/2003 e s.m.i e Dlgs 152/2006 e s.m.i, etc.).

Art. .11 Soggetti competenti alla gestione degli atti relativi alle procedure edilizie e dell'attività di vigilanza urbanistico-edilizia

1. Tutti gli atti afferenti alle procedure edilizie e gli atti ad esse connessi, la stipula delle convenzioni e gli atti repressivi dell'abusivismo edilizio, competono, ai sensi dell'art. 107 del D.Lgs. 267/2000 e dello Statuto comunale, al Responsabile del Servizio Urbanistica ed Edilizia.

2. La vigilanza sull'attività urbanistico-edilizia di cui all'art. 129 L.R. 1/2005 compete al Responsabile della Polizia Municipale a cui competono anche i rapporti con l'Autorità Giudiziaria.

Art. .12 Interventi eseguibili con procedura d'urgenza

1. Potranno essere iniziate in assenza del relativo titolo abilitante:

- a. le opere da eseguirsi su ordinanza del Sindaco o di altra autorità competente per la tutela della pubblica incolumità;
- b. le opere che rivestano carattere di assoluta necessità ed urgenza e siano da eseguirsi a salvaguardia della privata e pubblica incolumità.

2. Nei casi di cui alla lettera b) del comma precedente:

- entro 48 ore dall'inizio delle opere deve essere data comunicazione al Servizio Urbanistica ed Edilizia, specificando natura ed entità delle medesime, nonché la motivazione che ha determinato la necessità di procedere con urgenza. La comunicazione deve essere corredata da una esaustiva documentazione fotografica, da una descrizione dell'intervento urgente in corso, dal nominativo del Tecnico abilitato alla progettazione e direzione lavori che assume la responsabilità dell'intervento e dall'accettazione del medesimo;

- nel termine perentorio di venti giorni dalla data di presentazione della comunicazione, l'interessato deve integrarla con regolare richiesta di Permesso di costruire oppure con il deposito della SCIA in funzione del tipo d'intervento ricorrente.

3. In mancanza della presentazione della documentazione di cui al comma precedente le opere di cui alla lettera b) del comma 1. sono considerate come eseguite in assenza di titolo e perseguite di conseguenza.

Art. .13 Parere preventivo

1. L'avente titolo, o altro soggetto, purché autorizzato a ciò dagli aventi titolo, in previsione dell'effettuazione di opere edilizie, può richiedere un parere preventivo su un progetto preliminare, esponendo quesiti specifici in ordine alla conformità dell'intervento edilizio con le norme urbanistiche ed edilizie vigenti.

2. I pareri preventivi potranno essere richiesti solo ed esclusivamente per questioni che prevedano un margine interpretativo delle disposizioni normative e regolamentari; negli altri casi la richiesta verrà archiviata con comunicazione agli interessati.

3. In merito al parere preventivo, il Responsabile del Procedimento sente i competenti uffici nonché il Responsabile del Servizio Edilizia ed Urbanistica, il quale in ultimo esprime le proprie valutazioni riguardo all'opera da eseguire, fornendo indicazioni sulla fattibilità dell'intervento per la redazione del progetto definitivo.

4. La richiesta di parere preventivo, rivolta al Responsabile del Servizio, deve essere accompagnata da tutti gli elementi necessari a comprendere la richiesta ed a consentire l'espressione del parere e, ove necessario, anche da un progetto di massima dell'intervento contenente i principali parametri progettuali.

5. La risposta del parere preventivo riguarderà esclusivamente le questioni interpretative e non consisterà in un esame complessivo dell'intervento per il quale si rinvia comunque all'assunzione di responsabilità dei soggetti individuati dalla Legge in funzione del tipo d'intervento ricorrente.

6. Il parere preventivo è un mero parere di massima e non costituisce titolo per l'effettuazione di interventi edilizi, i quali potranno essere realizzati solo con il conseguimento del titolo abilitativi edilizio previsto dalla normativa.

7. Il parere deve essere espresso dall'Amministrazione entro 30 giorni dalla presentazione della richiesta.

Art. .14 Contenuto e forma dei progetti e delle istanze

1. I progetti da allegare ai titoli abilitativi di cui all'art.10 debbono essere costituiti dai documenti prescritti dall'Allegato "A" al presente Regolamento in funzione del tipo di intervento che si intende eseguire.

– Capo II – Strumenti Urbanistici Attuativi e Piani/Programmi di iniziativa privata

Art. .15 Lottizzazione

1. Ove il Piano Attuativo per l'esecuzione delle previsioni del Regolamento Urbanistico avvenga mediante lottizzazione ai sensi art. 28 L. 1150/1942 e art. 70 L.R. 1/2005, per l'approvazione della stessa è necessario l'espletamento delle seguenti procedure e presentazione dei seguenti elaborati.

2. Gli elaborati da depositare assieme alla proposta di Piano di Lottizzazione devono essere almeno i seguenti:

- a. estratto del RUC vigente con evidenziate le aree oggetto di intervento;
- b. estratto di mappa catastale con evidenziate le particelle oggetto di intervento;

- c. elenco dei proprietari e relativi dati anagrafici;
 - d. sovrapposizione tra delimitazioni urbanistiche e catastali;
 - e. documentazione fotografica a colori, con schema dei punti di scatto, estesa anche alle aree limitrofe;
 - f. rilievo quotato dello stato dei luoghi e sezioni ambientali significative esteso anche alle aree limitrofe con indicati, fra l'altro, la rete stradale, gli spazi esistenti riservati ad opere o impianti d'interesse pubblico, le distanze dai confini del lotto e tra gli edifici;
 - g. planimetria generale di progetto (minimo dettaglio scala 1:500) e sezioni ambientali significative, estesa anche alle aree limitrofe;
 - h. planimetria generale e sezioni ambientali significative di raffronto, estesa anche alle aree limitrofe;
 - i. planivolumetrico e inserimenti contestualizzati;
 - j. relazione tecnico-illustrativa (specificazioni obbligatorie: relazione storico-insediativa, calcoli urbanistici, criteri di progettazione urbanistica e dello spazio pubblico ed orientamento degli edifici ai fini della sostenibilità energetica, scelte architettoniche e tipologiche, specificazioni e particolarità);
 - k. schemi grafici con profili regolatori, allineamenti, tipologie, o comunque con tutti gli elementi prescrittivi per le successive trasformazioni;
 - l. quantificazione ed individuazione delle aree per la dotazione di standard di cui al D.M. 1444/68;
 - m. indagini geologiche ai sensi art. 62 L.R. 1/2005 e DPGR 53/R/2011;
 - n. bozza Norme Tecniche di Attuazione;
 - o. schema di convenzione;
 - p. Relazione e verifiche richieste dai criteri di sostenibilità ambientale previsti dall'Allegato "D" al presente Regolamento Edilizio.
3. Nel caso in cui vi siano opere pubbliche previste, esse dovranno essere corredate da:
- a. relazione tecnico-illustrativa;
 - b. studio di prefattibilità ambientale;
 - c. indagini geologiche, idrogeologiche e archeologiche preliminari;
 - d. planimetria generale e schemi grafici;
 - e. prime indicazioni e disposizioni per la stesura dei piani di sicurezza e coordinamento;
 - f. calcolo sommario della spesa.

Art. .16 Piani di Recupero

1. Ove il Piano per l'attuazione delle previsioni del Regolamento Urbanistico avvenga mediante Piano di Recupero ai sensi artt. 28 e 30 L. 457/1978 e art. 73 L.R. 1/2005, per l'approvazione della stessa è necessario l'espletamento delle seguenti procedure e presentazione dei seguenti elaborati.

2. Gli elaborati da depositare assieme alla proposta di Piano di Recupero devono essere almeno i seguenti:

- a. estratto del RUC vigente con evidenziate le aree oggetto di intervento;
- b. estratto di mappa catastale con evidenziate le particelle oggetto di intervento;
- c. elenco dei proprietari e relativi dati anagrafici;
- d. sovrapposizione tra delimitazioni urbanistiche e catastali;
- e. documentazione fotografica a colori, con schema dei punti di scatto, estesa anche alle aree limitrofe;
- f. rilievo quotato dello stato dei luoghi e sezioni ambientali significative esteso anche alle aree limitrofe con indicati, fra l'altro, la rete stradale, gli spazi esistenti riservati ad opere o impianti d'interesse pubblico, le distanze dai confini del lotto e tra gli edifici;

- g. analisi storica dell'area;
 - h. indicazione destinazione d'uso esistente e legittimate;
 - i. piante, sezioni e prospetti dei singoli edifici nello stato attuale (minimo dettaglio scala 1:200);
 - j. planimetria generale di progetto (minimo dettaglio scala 1:500) e sezioni ambientali significative, estesa anche alle aree limitrofe;
 - k. indicazione unità minime d'intervento e destinazioni d'uso di progetto;
 - l. piante, sezioni e prospetti dei singoli edifici di raffronto (minimo dettaglio scala 1:200);
 - m. planimetria generale e sezioni ambientali significative di raffronto, estesa anche alle aree limitrofe;
 - n. planivolumetrico e inserimenti contestualizzati;
 - o. relazione tecnico-illustrativa (specificazioni obbligatorie: relazione storico-insediativa, calcoli urbanistici, criteri di progettazione urbanistica e dello spazio pubblico ed orientamento degli edifici ai fini della sostenibilità energetica, scelte architettoniche e tipologiche, specificazioni e particolarità);
 - p. schemi grafici con profili regolatori, allineamenti, tipologie, o comunque con tutti gli elementi prescrittivi per le successive trasformazioni;
 - q. quantificazione ed individuazione delle aree per la dotazione di standard di cui al D.M. 1444/68;
 - r. indagini geologiche ai sensi art. 62 L.R. 1/2005 e DPGR 53/R/2011;
 - s. bozza Norme Tecniche di Attuazione;
 - t. schema di convenzione;
 - u. Relazione e verifiche richieste dai criteri di sostenibilità ambientale previsti dall'Allegato "D" al presente Regolamento Edilizio.
3. Nel caso in cui vi siano opere pubbliche previste, esse dovranno essere corredate da:
- a. relazione tecnico-illustrativa;
 - b. studio di prefattibilità ambientale;
 - c. indagini geologiche, idrogeologiche e archeologiche preliminari;
 - d. planimetria generale e schemi grafici;
 - e. prime indicazioni e disposizioni per la stesura dei piani di sicurezza e coordinamento;
 - f. calcolo sommario della spesa.

Art. .17 Programma Aziendale Pluriennale di Miglioramento Agricolo Ambientale (PAPMAA)

1. Alla richiesta di approvazione del PAPMAA dovrà essere allegata la seguente documentazione:
- a. l'anagrafica aziendale;
 - b. inquadramento urbanistico riferito a PIT, PTCP e RUC;
 - c. la descrizione della situazione attuale dell'azienda con riferimento a:
 - 1. la superficie fondiaria aziendale individuata in termini catastali (acquisita in data non anteriore a 6 mesi dalla presentazione) e graficamente rappresentata, con l'indicazione delle parti interessate dal programma aziendale;
 - 2. la superficie agraria utilizzata, comprensiva degli ordinamenti colturali in atto;
 - 3. la determinazione delle ore lavoro necessarie alla conduzione dell'azienda sulla base dell'ordinamento colturale sopra indicato conformemente alle previsioni di cui all'art. 2 dell'allegato A del decreto del presidente della giunta regionale 18 febbraio 2008, n. 6/R (Regolamento di attuazione del Capo II della legge regionale 27 luglio 2007, n. 45 (Norme in materia di imprenditore e imprenditrice agricoli e di impresa agricola);
 - 4. gli impianti, le infrastrutture e le dotazioni aziendali;

5. gli edifici esistenti con specificazioni in termini di ubicazione, volumi complessivi e superfici utili (sia con riferimento ai parametri urbanistici art. 18 NTA-RUC, sia superfici nette e volumi lordi vuoto per pieno – rif. art. 2.3 co. d Allegato 3a PTC Provinciale), legittimità urbanistico-edilizia, tipologia e caratteristiche costruttive, stato di manutenzione ed effettiva utilizzazione a carattere residenziale o produttivo (in particolare dovrà essere specificata la presenza e stato di conservazione degli edifici classificati RV – Rilevante Valore e V – Valore dal Piano Strutturale o edifici per cui il RUC abbia assegnato come grado d'intervento massimo RSF – Restauro Scientifico e Filologico e RRC – Restauro e Risanamento Conservativo);
6. l'individuazione, delle eventuali risorse paesaggistiche e ambientali oggetto di trasformazione a seguito dell'attuazione del programma, raffrontandola con la cartografia del Piano Strutturale, con particolare riferimento alle seguenti tipologie:
 - 6.1) le formazioni lineari arboree ed arbustive non colturali;
 - 6.2) le alberature segnaletiche di confine o di arredo;
 - 6.3) gli individui arborei fuori foresta tutelati ai sensi della normativa vigente;
 - 6.4) le formazioni arboree d'argine di ripa o di golena;
 - 6.5) i corsi d'acqua naturali o artificiali;
 - 6.6) la rete scolante artificiale principale;
 - 6.7) le particolari sistemazioni agrarie quali muretti, terrazzamenti o ciglionamenti;
 - 6.8) i manufatti aventi valore paesaggistico, storico o testimoniale censiti dagli enti pubblici territoriali;
 - 6.9) la viabilità rurale esistente;
 - 6.10) invarianti strutturali del territorio aperto di cui all'art. 10 co. 2 della Disciplina del Piano Strutturale e art. 66 co. 3 NTA-RUC:
 - il sistema delle acque sotterranee;
 - le invarianti di natura idrogeologica;
 - la morfologia dei versanti;
 - la maglia agraria;
 - le caratteristiche qualitative dei terreni;
 - il rapporto tra edificato e aree non edificate;
 - il sistema agricolo di produzione e trasformazione dei prodotti;
 - le aree territoriali di pregio paesaggistico;
- d. la descrizione degli interventi programmati e della situazione aziendale a regime in ordine a:
 1. l'utilizzazione delle superfici aziendali e gli ordinamenti colturali adottati;
 2. le eventuali attività programmate e connesse a quelle agricole;
 3. la determinazione delle ore lavoro necessarie alla conduzione dell'azienda sulla base dell'ordinamento colturale a regime conformemente all'articolo 2, allegato A del d.p.g.r. 6/R/2008;
 4. gli eventuali interventi di miglioramento ambientale connessi con le attività di trasformazione colturale programmate e gli eventuali interventi di sistemazione ambientale delle pertinenze degli edifici di cui all'articolo 42, comma 8, lettera e) della L.R. 1/2005;
 5. gli impianti, le infrastrutture e le dotazioni aziendali necessari per il raggiungimento degli obiettivi programmati;
- e. la descrizione dettagliata degli interventi edilizi necessari per migliorare le condizioni di vita e di lavoro dell'imprenditore agricolo nonché per il potenziamento delle strutture produttive e delle attività connesse accompagnata da idonea

rappresentazione grafica, articolata a seconda dell'intervento edilizio prospettato, evidenziando:

1. gli edifici esistenti ritenuti non necessari e non coerenti con le finalità economiche e strutturali del programma e non più collegati o collegabili, anche con adeguamenti edilizi, all'attività programmata, con la individuazione delle relative pertinenze;
 2. gli edifici da realizzare (parametri volumetrici e superficiali di cui al precedente co. 1 lett. c) num. 5), in rapporto di stretta funzionalità con gli interventi programmati sui fondi rurali, con indicazioni in termini di ubicazione, volumi e superfici utili, tipologia, caratteristiche costruttive e porzioni dell'azienda cui ciascun edificio è riferito;
 3. gli edifici esistenti, con l'individuazione delle superfici dell'azienda cui ciascun edificio sia funzionale, nonché gli eventuali interventi di ristrutturazione urbanistica, ampliamento e mutamento della destinazione d'uso agricola di cui all'articolo 43, comma 4, della l.r. 1/2005;
- f. la verifica di conformità degli interventi programmati con la vigente strumentazione urbanistica e regolamentare del comune (con particolare riferimento alle invarianti strutturali ed agli aspetti paesaggistici) ed al PTCP della Provincia;
- g. una relazione concernente gli effetti attesi degli interventi programmati sulle risorse ambientali e paesaggistiche;
- h. l'indicazione di massima dei tempi e delle fasi di realizzazione del programma stesso. Tale indicazione consiste in un coerente cronoprogramma delle attività con indicati:
1. gli interventi agronomici;
 2. gli interventi di miglioramento ambientale ove previsti;
 3. gli interventi di natura edilizia;
- i. dichiarazione asseverata di tecnico incaricato che certifichi la regolarità urbanistica ed edilizia di tutti gli immobili presenti sul fondo oggetto del presente piano;
- j. percorso urbanistico dell'azienda ed indicazione di terreni in affitto e compravendite effettuate negli ultimi dieci anni con raffronto delle modifiche succedutesi nella consistenza dell'azienda, soprattutto in presenza di piani aziendali precedenti;
- k. Certificato di iscrizione alla Camera di Commercio e Albo Imprenditori Agricoli a titolo Professionale;
- l. Ricognizione di tutti gli impianti di scarico fognario di tutti gli edifici, loro recapito finale e relazione in merito alla loro messa a norma ai sensi del regolamento regionale 28/R del 23 maggio 2003;
- m. bozza di atto d'obbligo.
2. Nel caso in cui il PAPMAA abbia valenza di piano attuativo, secondo quanto sancito dall'art.67 co. 7-8 NTA-RUC, l'interessato può optare:
- a. per la presentazione del PAPMAA come da documentazione sopra elencata, al fine di ottenere la congruità della volumetria Urbanistica richiesta e, a seguito dell'approvazione della stessa da parte della Giunta Comunale, per la successiva presentazione del Piano Attuativo, firmato da tecnico abilitato, con la documentazione necessaria elencata al comma 3 del presente articolo;
 - b. per la presentazione del PAPMAA già nella veste di Piano Attuativo con la documentazione, firmata da Tecnico abilitato, comprensiva di quanto sopra specificato.
3. Alla richiesta di approvazione del PAPMAA ai sensi art. 67 co. 7-8 NTA-RUC con valore di Piano Urbanistico attuativo, firmata da Tecnico abilitato, oltre a quanto sopra specificato ed

all'eventuale ulteriore documentazione obbligatoria prevista dall'art. 67 della L.R. 1/2005 dovrà essere allegata la seguente documentazione:

- a. localizzazione degli edifici da realizzare;
- b. indicazione planivolumetrica degli edifici da realizzare;
- c. bozza delle Norme Tecniche di Attuazione.

4. Fermo restando il rispetto di eventuali prescrizioni specifiche in sede di approvazione, la localizzazione degli edifici da realizzare in seguito all'approvazione dei PAPMAA senza valore di Piano Urbanistico attuativo dovrà intendersi vincolante rispetto alla consistenza Aziendale mentre puramente indicativa rispetto alla morfologia e consistenza planivolumetrica del fabbricato di progetto che verrà specificata alla presentazione del titolo edilizio per la realizzazione.

5. La localizzazione degli edifici da realizzare in sede di approvazione dei PAPMAA con valore di Piano Urbanistico attuativo di cui all'art. 67 co. 7-8 NTA-RUC dovrà intendersi vincolante sia rispetto alla consistenza Aziendale che rispetto alla morfologia e consistenza planivolumetrica del fabbricato di progetto che verrà specificata in tale sede, ferma restando la possibilità, all'interno delle NTA del Piano, di prevedere parametri per eventuali variazioni che non costituiscano variante al Piano stesso.

6. Qualora il PAPMAA preveda la realizzazione di nuove costruzioni in conseguenza di mutamenti degli ordinamenti culturali esistenti, il Piano dovrà prevedere che l'efficacia del titolo abilitativo relativo alle nuove costruzioni risulti subordinata all'avvenuta realizzazione dei nuovi ordinamenti culturali.

Art. .18 Piani per l'edilizia Economica e Popolare, Piani per gli Insediamenti Produttivi e Piani Particolareggiati – norma di rinvio

1. Ove il Piano Attuativo per l'esecuzione delle previsioni del Regolamento Urbanistico avvenga mediante Piano per l'Edilizia Economica e Popolare (PEEP) si rimanda alla L. 18 aprile 1962, n. 167 e art. 71 L.R. 1/2005.

2. Ove il Piano Attuativo per l'esecuzione delle previsioni del Regolamento Urbanistico avvenga mediante Piano per gli Insediamenti Produttivi (PIP) si rimanda all'art. 27 L. 865/1971 e art. 72 L.R. 1/2005.

3. Ove il Piano Attuativo per l'esecuzione delle previsioni del Regolamento Urbanistico avvenga mediante Piano Particolareggiato si rimanda all'art. 13 e ss. L. 1150/1942.

4. In ogni caso, gli elaborati minimi da depositare assieme alla proposta di Piano, oltre a quanto previsto dall'articolo 15 del presente Regolamento, dovranno includere anche:

- Piano particellare di esproprio;
- previsione di spesa per l'acquisizione delle aree.

Art. .19 Progetti Unitari Convenzionati, Piani Attuativi presentati da Aziende Agricole Speciali e Progetti unitari Comunali

1. A specificazione ed integrazione di quanto previsto dall'art. 5, lett.b) delle NTA del Regolamento Urbanistico, gli elaborati da depositare assieme alla proposta di Progetto Unitario Convenzionato di Piano Attuativo presentato da Aziende Agricole Speciali e di Progetto unitario Comunale, devono essere almeno i seguenti:

- a. elenco dei proprietari e relativi dati anagrafici;
- b. estratto del RUC vigente con evidenziate le aree oggetto di intervento;
- c. estratto di mappa catastale con evidenziate le particelle oggetto di intervento;
- d. sovrapposizione tra delimitazioni urbanistiche e catastali;
- e. documentazione fotografica a colori, con schema dei punti di scatto, estesa anche alle aree limitrofe (per le aziende agricole speciali limitatamente all'area individuata oggetto del piano particolareggiato);

- f. rilievo quotato dello stato dei luoghi e sezioni ambientali significative, esteso anche alle aree limitrofe (per le aziende agricole speciali limitatamente all'area individuata oggetto del piano particolareggiato);
 - g. planimetria generale di progetto (minimo dettaglio scala 1:500) e sezioni ambientali significative, estese anche alle aree limitrofe (per le aziende agricole speciali limitatamente all'area individuata oggetto del piano particolareggiato);
 - h. planimetria generale e sezioni ambientali significative di raffronto, estese anche alle aree limitrofe (per le aziende agricole speciali limitatamente all'area individuata oggetto del piano particolareggiato);
 - i. planivolumetrico e inserimenti contestualizzati;
 - j. relazione tecnico-illustrativa (specificazioni obbligatorie: relazione storico-insediativa, calcoli urbanistici, criteri di progettazione urbanistica e dello spazio pubblico ed orientamento degli edifici ai fini della sostenibilità energetica, scelte architettoniche e tipologiche, specificazioni e particolarità);
 - k. schemi grafici con profili regolatori, allineamenti, tipologie, o comunque con tutti gli elementi prescrittivi per le successive trasformazioni;
 - l. indagini geologiche preliminari;
 - m. schema di atto unilaterale d'obbligo;
 - n. Relazione e verifiche richieste dai criteri di sostenibilità ambientale previsti dall'Allegato "D" al presente Regolamento Edilizio.
2. Inoltre in caso di piani attuativi presentati da aziende agricole speciali, dovrà essere presentata tale ulteriore documentazione:
- a. anagrafica aziendale;
 - b. descrizione della situazione attuale dell'azienda con riferimento alla superficie fondiaria aziendale individuata in termini catastali e graficamente rappresentata, con l'indicazione delle parti interessate dal piano attuativo;
 - c. gli impianti le infrastrutture e le dotazioni aziendali;
 - d. gli edifici esistenti con specificazioni in termini di ubicazione, volumi complessivi, superfici utili e destinazioni d'uso, stato di manutenzione e classificazione data dal PS e dal RUC;
 - e. viabilità esistente;
 - f. ricognizione degli impianti di scarico fognario di tutti gli edifici, loro recapito finale e relazione in merito alla loro messa a norma ai sensi del regolamento regionale 46/r del 8 settembre 2008;
 - g. relazione descrittiva sulla peculiarità dell'azienda, dei fini che si prefigge e programma della sua evoluzione nel decennio di validità del piano, con descrizione dettagliata degli interventi legati alla funzione particolare dell'azienda, analisi dei flussi dei visitatori/studenti e infrastrutture necessarie legate alle suddette funzioni.

Art. .20 Disposizioni procedurali comuni

1. La Giunta Comunale è competente ad adottare ed approvare gli Strumenti Urbanistici Attuativi, i Piani e Programmi di iniziativa Pubblica e/o Privata, i Progetti Unitari Convenzionati ed i Progetti Unitari Comunali nel caso in cui il Regolamento Urbanistico contenga previsioni di dettaglio in ordine alle quantità edificabili, alle destinazioni d'uso consentite, al dimensionamento ed alle caratteristiche delle opere pubbliche previste nonché in merito ai contenuti essenziali della convenzione urbanistica, ove necessaria. In tutti gli altri casi la competenza all'adozione ed all'approvazione resta in capo al Consiglio Comunale.

2. Si specificano inoltre le seguenti disposizioni procedurali:

- entro 120 (centoventi) giorni dalla presentazione degli elaborati, purché completi di ogni allegato e/o parere e/o atto d'assenso comunque denominato, il Tecnico Istruttore Responsabile del Procedimento esprime un proprio parere sulla regolarità

tecnica della proposta (redige una dettagliata relazione contenente la qualificazione tecnico-giuridica dell'intervento richiesto, accompagnata dalla propria valutazione di conformità del progetto alle prescrizioni urbanistico-edilizie e alle norme di riferimento vigenti). In caso di parere favorevole acquisisce il parere consultivo della Commissione Comunale per il Paesaggio ai sensi dell'art.5, co.4, e cura la successiva predisposizione degli atti per l'esame della Giunta o del Consiglio Comunale. In caso di parere tecnico contrario dispone l'archiviazione della pratica informandone i richiedenti delle motivazioni;

- il termine di cui al punto precedente può essere interrotto una sola volta entro trenta giorni dalla presentazione della domanda esclusivamente per la motivata richiesta di documenti che integrino o completino la documentazione presentata e che non siano già nella disponibilità dell'amministrazione o che questa non possa acquisire autonomamente. In tal caso, il termine inizia nuovamente a decorrere dalla data di ricezione della documentazione integrativa;
- il Responsabile del Procedimento, qualora ritenga che sia necessario apportare modifiche rispetto al progetto originario può, nello stesso termine di cui al punto precedente, richiedere tali modifiche, illustrandone le ragioni. L'interessato si pronuncia sulla richiesta di modifica entro il termine fissato e, in caso di adesione, è tenuto ad integrare la documentazione nei successivi trenta giorni. La richiesta di cui al presente comma sospende, fino al relativo esito, il decorso del termine di cui al primo punto;
- nel caso in cui alla proposta progettuale non siano stati allegati i pareri o atti di assenso comunque denominati di altre amministrazioni necessari per l'esecuzione dei lavori il responsabile del procedimento li richiede entro il termine di cui al primo punto oppure indice a tal fine una conferenza dei servizi, ai sensi della normativa vigente, per acquisire tali atti di assenso, nei tempi e con le modalità ivi disciplinate e comunque procede all'acquisizione del parere della Commissione Comunale Paesaggio;
- i termini di cui ai precedenti punti sono raddoppiati per i progetti di effettiva e riscontrabile particolare complessità, secondo la motivata risoluzione del Responsabile del procedimento da comunicarsi immediatamente all'interessato.

3. Il procedimento di approvazione dei PAPMAA è disciplinato dall'art. 9 del Regolamento Regionale DPGR 5/R del 9 febbraio 2007 e ss.mm.ii..

4. Per la realizzazione degli interventi dei piani attuativi per i quali è ammessa l'iniziativa privata, si applicano le disposizioni dell'art. 66 della L.R. 1/2005.

5. Nell'attuazione dell'esecuzione di opere di urbanizzazione derivanti da convenzioni urbanistiche o da accordi integrativi del procedimento ai sensi L. 241/90, purché ciò sia espressamente previsto nei citati atti, è possibile procedere all'esecuzione delle stesse per stralci funzionali ai sensi dell'art. 2 co. 1bis D.Lgs. 163/2006. In tal caso per l'utilizzo dei singoli stralci, anche ai fini dell'accertamento di agibilità/abitabilità parziale di cui al successivo art.42, è necessario un collaudo parziale che assicuri la regolarità e funzionalità delle opere stesse, fatta salva eventualmente l'esecuzione del tappeto di usura stradale in quanto suscettibile di danneggiamenti nella prosecuzione dei lavori. Resta comunque obbligatoria la certificazione di collaudo finale complessiva propedeutica alla presa in carico delle opere da parte dell'Amministrazione Comunale.

6. L'affidamento dell'incarico di collaudo di opere di urbanizzazione a scomputo è a spese del soggetto convenzionato, come le procedure di affidamento, nel rispetto di quanto previsto dalla normativa vigente in materia.

– **Capo III – Permesso di Costruire**

Art. .21 Interventi soggetti a Permesso di Costruire

1. Sono soggette al rilascio del Permesso di costruire le trasformazioni urbanistiche ed edilizie di cui all'art. 78 della L.R. 1/2005.

Art. .22 Procedura per il Rilascio del Permesso di Costruire

1. La procedura per il rilascio del Permesso di costruire è stabilita dagli artt. 82 e 83 della L.R. 1/2005.

2. Dell'avvenuto rilascio dell'atto è data comunicazione al richiedente, avvalendosi eventualmente anche degli strumenti telematici previsti dal D.Lgs. 82/2005, specificando l'entità del contributo di cui al Titolo VII della L.R. 1/2005. Il ritiro dell'atto è subordinato al deposito dell'attestazione di avvenuta corresponsione del contributo medesimo con le modalità previste dall'art. 126 della stessa legge.

3. Per le opere soggette a Segnalazione Certificata d'Inizio dell'Attività non può essere richiesto il rilascio del Permesso di Costruire ai sensi art. 83 comma 4 L.R. 1/2005. Ove il responsabile del procedimento rilevi che l'istanza di Permesso di Costruire riguardi interventi assoggettati a SCIA informa il richiedente, ai sensi degli artt. 6 e seguenti della L. 241/1990, che la richiesta è da considerarsi nulla e lo invita a depositare la SCIA completa della documentazione necessaria, anche con riferimento agli stessi elaborati tecnici.

4. Quando le Norme Tecniche di Attuazione del RUC assoggettino l'esecuzione delle opere alla stipula di una convenzione, il rilascio del Permesso di costruire è subordinato alla stipula della convenzione medesima.

Art. .23 Termini per inizio e fine lavori e decadenza del Permesso di Costruire

1. Nel Permesso di Costruire sono indicati termini temporali per l'inizio e la fine dei lavori, nel rispetto delle disposizioni di cui all'art. 77, comma 3, della L.R. 1/2005. Il permesso di costruire decade di diritto qualora il titolare del permesso non dia inizio ai lavori entro il termine di un anno dal rilascio.

2. Con la decadenza viene meno il titolo alla esecuzione delle opere previste e per l'eventuale esecuzione delle stesse dovrà essere richiesto un nuovo permesso di costruire. A detta richiesta si applicano le norme generali in materia, ivi compresa la verifica di conformità alla normativa edilizio-urbanistica vigente al momento del rilascio del nuovo permesso di costruire.

3. Ove non vi sia stata alcuna variazione delle norme, leggi e regolamenti applicabili all'intervento, il nuovo atto abilitante può essere rilasciato con riferimento agli elaborati grafici allegati al permesso di costruire decaduto.

4. Qualora i lavori, regolarmente iniziati, non siano ultimati entro il termine di validità del permesso di costruire, lo stesso decade di diritto. Con la decadenza viene meno il titolo all'esecuzione delle opere e per l'esecuzione delle stesse o della parte non realizzata dovrà essere presentato, ove necessario, il nuovo titolo abilitativo relativo alla parte non ultimata.

5. Quando non sussistano i presupposti per la concessione della proroga di cui al successivo articolo, per il completamento delle opere deve essere presentato un nuovo titolo edilizio necessario all'esecuzione della parte non ultimata. Detta richiesta è valutata in base alla normativa urbanistico-edilizia vigente al momento della presentazione del nuovo titolo abilitativo.

6. Ove non vi sia stata alcuna variazione di norme, leggi e regolamenti applicabili all'intervento, il nuovo atto abilitante può essere rilasciato con riferimento agli elaborati grafici allegati al permesso di costruire decaduto.

Art. .24 Proroga dei termini

1. Il termine di ultimazione dei lavori, in ottemperanza a quanto stabilito dall'art. 77, comma 3, della L.R. 1/2005 può essere prorogato solo per fatti estranei alla volontà dell'intestatario del titolo abilitante.
2. Sono riconosciute come tali, e danno quindi diritto alla proroga del termine di ultimazione, le seguenti fattispecie:
 - sequestro penale del cantiere;
 - provvedimento di sospensione dei lavori;
 - dichiarazione di fallimento dell'originario intestatario del titolo abilitativo in caso di acquisto del bene dalla curatela del fallimento;
 - ritrovamenti archeologici cui consegua un blocco dei lavori da parte della competente Soprintendenza;
 - impedimenti derivanti da eventi naturali eccezionali ed imprevedibili documentabili;
 - situazioni particolari in cui deve essere assicurata la prosecuzione di un servizio contemporaneamente all'esecuzione delle opere e ciò non fosse prevedibile al momento della richiesta del Permesso di costruire;
 - altri casi analoghi a quelli sopra elencati o che, comunque, il comune riconosca equivalenti.
3. Quando ricorra uno dei casi di cui al comma precedente, l'intestatario del titolo abilitativo può presentare, entro i termini di validità del titolo originario, apposita istanza di proroga dei termini di decadenza dell'atto abilitante, cui vanno allegati i documenti attestanti la natura del fatto che ha provocato il ritardo e la sua estraneità alla volontà del titolare.

Capo IV – Segnalazione Certificata di Inizio dell'Attività**Art. .25 Interventi soggetti a SCIA**

1. Sono soggette al deposito della Segnalazione Certificata di Inizio dell'Attività gli interventi di cui all'art. 79 della L.R. 1/2005.

Art. .26 Procedura per la SCIA

1. La procedura per la SCIA è disciplinata dagli artt. 82-84-84bis della L.R.1/2005, integrati dalle ulteriori disposizioni di cui al presente articolo.
2. La SCIA è corredata dal progetto delle opere, costituito dagli elaborati e documenti prescritti dal presente Regolamento per l'intervento ricorrente e dalla dettagliata relazione di cui all'art. 84, comma 2, lettera "a", della L.R. 1/2005 resa sugli appositi modelli forniti dall'Amministrazione Comunale, reperibili presso gli uffici comunali e sul sito web del Comune. Nel caso in cui l'intervento preveda incremento di volumetria o di superficie utile, alla SCIA deve inoltre essere allegato l'apposito modello ISTAT debitamente compilato.
3. L'attività di controllo da parte del Servizio competente verrà esercitata con particolare riferimento alle SCIA onerose. Comunque il Servizio eserciterà l'attività di controllo mediante sorteggio di una quota massima del 30% del totale delle SCIA presentate, da effettuare con cadenza settimanale. L'attività di controllo si espletterà anche attraverso la verifica in cantiere.
4. La SCIA è volturabile a patto che il richiedente allegghi alla relativa richiesta la nuova modulistica debitamente compilata per la parte che attiene alle dichiarazioni a carico del titolare.
5. Qualora le NTA del RUC assoggettino l'esecuzione delle opere alla stipula di una convenzione o atto d'obbligo, l'efficacia della SCIA è inoltre subordinata alla loro stipula.
6. Il contributo di cui all'art. 119 della L.R. 1/2005, ove dovuto, deve essere corrisposto, ai sensi dell'art. 126 della stessa legge al momento di presentazione della SCIA.

Art. .27 Termini per l'inizio e fine lavori e decadenza della SCIA

1. Ai sensi art. 84 comma 5 l'inizio dei lavori è contestuale alla presentazione della SCIA.
2. Ai sensi del medesimo comma la SCIA ha efficacia massima pari a tre anni dalla data di presentazione e decade automaticamente.
3. Con la decadenza viene meno il titolo alla esecuzione delle opere previste e per l'eventuale esecuzione delle stesse dovrà essere presentato un nuovo titolo abilitativo riferito all'esecuzione della parte non ultimata. A detta richiesta si applicano le norme generali in materia, ivi compresa la verifica di conformità alla normativa edilizio-urbanistica vigente al momento della presentazione del nuovo titolo abilitativo.

– **Capo V – Attività edilizia libera**

Art. .28 Attività edilizia libera: interventi soggetti

1. Sono eseguite senza alcun titolo abilitativo le attività di cui all'articolo 6 D.P.R. 6 giugno 2001, n. 380, nonché all'articolo 80 L.R. 1/2005 ed all'art. 18 co. 15 delle Norme Tecniche di Attuazione del RUC fermo restando che, in ogni caso, è richiesto il rispetto integrale della vigente disciplina urbanistico-edilizia, ivi comprese le eventuali prescrizioni esecutive del presente Regolamento.
2. Al fine dell'individuazione di opere strutturali si fa riferimento alle disposizioni contenute al DPGR 36r/2009, in quanto opere di trascurabile importanza ai fini della pubblica incolumità ai sensi dell'art. 117 della LR 1/2005.

Art. .29 Comunicazione di attività edilizia libera

1. L'interessato agli interventi di cui all'art. 80 comma 2 L.R. 1/2005, allega alla comunicazione di inizio dei lavori le autorizzazioni eventualmente obbligatorie ai sensi delle normative di settore e, limitatamente agli interventi di cui alla lettera a) del medesimo comma 2, i dati identificativi dell'impresa alla quale intende affidare la realizzazione dei lavori.
2. Limitatamente agli interventi di cui al comma 2, lettera a), l'interessato unitamente alla comunicazione di inizio lavori, trasmette all'Amministrazione Comunale una relazione tecnica provvista di data certa e corredata degli opportuni elaborati progettuali, a firma di un Tecnico abilitato, il quale dichiara di non avere rapporti di dipendenza con l'impresa né con il committente, se soggetto privato (specificando la possibilità di assolvere all'incarico in caso di rapporti parentela o nel caso in cui il Tecnico risulti proprietario dell'immobile) e che asseveri, sotto la propria responsabilità, che i lavori sono conformi agli strumenti urbanistici adottati e approvati e al presente Regolamento Edilizio e che per essi le vigenti norme non prevedono la formazione di un titolo abilitativo.
3. La mancata comunicazione dell'inizio lavori, ovvero la mancata trasmissione della relazione tecnica di cui al comma 2 del presente articolo, comportano la sanzione pecuniaria pari a 258,00 euro. Tale sanzione è ridotta di due terzi se la comunicazione è effettuata spontaneamente quando l'intervento è in corso di esecuzione.
4. Poiché per la realizzazione degli interventi di cui all'art. 80 L.R. 1/2005 e all'articolo precedente non è necessario alcun titolo abilitativo, fatto salvo l'obbligo della comunicazione che non prevede alcun obbligo di verifica da parte dell'Amministrazione:
 - a. non è prevista la presentazione di varianti in corso d'opera, fatta salva la possibilità degli interessati di depositare al termine dei lavori le variazioni rispetto a quanto presentato, purchè le opere di variante rientrino nei disposti dello stesso art. 80 L.R. 1/2005;
 - b. non è previsto il deposito di una comunicazione di fine lavori;

- c. non è previsto il rilascio di titoli a sanatoria ai sensi art. 140 L.R. 1/2005 per opere riconducibili alla fattispecie in questione ancorché realizzate precedentemente l'efficacia del D.L. 40/2010, poi convertito in Legge 73/2010.

– **Capo VI – Varianti in corso d'opera ed atti in sanatoria**

Art. .30 Varianti in corso d'opera comportanti la sospensione dei lavori e varianti "finali"

1. Alle opere in corso d'esecuzione in forza di permesso di costruire è consentito apportare varianti senza preventivo conseguimento del relativo atto abilitante quando ricorrano tutte le condizioni di cui all'art. 83bis della L.R. 1/2005. Le stesse disposizioni si applicano alle opere in corso d'esecuzione in forza di SCIA.
2. In applicazione dell'art. 142 co. 2 L.R. 1/2005 le procedure di cui al precedente comma non si applicano agli immobili sottoposti al grado di intervento massimo del restauro e risanamento conservativo dal Regolamento Urbanistico Comunale.
3. Nei casi di cui al comma 1 sussiste esclusivamente l'obbligo del deposito del progetto dell'opera così come effettivamente realizzata, corredato da specifica asseverazione che attesti la sussistenza dei requisiti di cui al richiamato art. 83bis.
4. Fermo restando quanto stabilito dai commi che precedono, le opere in variante possono essere realizzate previa presentazione del titolo abilitativo corrispondente.

Art. .31 Permesso di costruire e Attestazione di Conformità in Sanatoria

1. Il Permesso di costruire o l'Attestazione di Conformità in Sanatoria sono rilasciati dal Comune ai sensi e con le procedure di cui all'art. 140 della L.R. 1/2005 e producono gli effetti ai fini penali previsti dall'art. 45 del DPR 380/2001 soltanto se l'intervento realizzato è conforme alle disposizioni normative e regolamentari ed agli strumenti della pianificazione territoriale, agli atti di governo del territorio ed al Regolamento edilizio vigenti sia al momento della realizzazione dell'opera che al momento della presentazione della domanda.
2. Per gli interventi che non hanno rilevanza penale, la sanzione da corrispondersi è pari ad una somma da determinarsi ai sensi del presente Regolamento, fermo restando l'obbligo del pagamento del contributo di cui al Titolo VII della L.R. 1/2005, se dovuto.
3. Il rilascio del Permesso di costruire o dell'attestazione di conformità in sanatoria, nel caso di interventi in corso d'opera, è subordinato alla dimostrazione che le opere già eseguite non sono difformi dalle vigenti disposizioni in materia edilizia, al momento della esecuzione ed al momento della presentazione dell'istanza, ancorché la piena conformità possa essere ottenuta solamente attraverso le necessarie opere di completamento.
4. Nel caso in cui la sanatoria non sia conseguibile perché le opere, al momento della presentazione della istanza, non sono completate ovvero sono parzialmente difformi dalla vigente disciplina urbanistico-edilizia, è comunque possibile presentare un'istanza di sanatoria con opere di completamento finalizzate a conseguire la conformità dell'intervento, in analogia con quanto disposto dall'art. 33, primo comma, del D.P.R. 380/2001.
5. Le opere di completamento di cui al comma precedente non possono, in ogni caso, introdurre variazioni sostanziali alle opere eseguite e, comunque, devono poter conseguire la completa conformità delle medesime alla vigente disciplina urbanistico-edilizia senza comportare variazioni della sagoma dell'edificio. Le limitazioni di cui al presente comma non si applicano alle opere di completamento derivanti dall'adeguamento ad eventuali prescrizioni della Organismi o Enti.
6. Le eventuali opere di adeguamento sono realizzate nel rispetto di tutte le disposizioni normative e regolamentari vigenti, con particolare riferimento a quelle in materia di sicurezza

e regolarità contributiva, in seguito a specifica ordinanza del Responsabile del Servizio competente. Della realizzazione di dette opere deve essere data comunicazione e documentazione fotografica comprovante.

7. Il rilascio dell'atto abilitante in sanatoria comporta il rispetto del combinato disposto dagli articoli 118-118bis e art. 140 co. 5 L.R. 1/2005.

Art. .32 Opere che non necessitano del titolo a sanatoria art. 140 L.R. 1/2005

1. Nel rispetto dei principi ed in attuazione degli artt. 40 e 48 della L. 47/85, non necessitano di alcun provvedimento di sanatoria:

- a) le opere realizzate in corso di edificazione in variante dalla Licenza o concessione edilizia, ma non costituenti totale difformità ai sensi dell'art. 7 della L. 47/85, eseguite in data anteriore a quella di entrata in vigore della L. 10/77, e per le quali sia stato rilasciato dall'Amministrazione Comunale Certificato di Abitabilità o agibilità ed uso o sia stato effettuato il sopralluogo ai sensi del R.D. 27 Luglio 1934 nr. 1265, costituendo il certificato stesso attestazione di conformità di quanto realizzato, salvi gli eventuali interventi ad esso successivamente realizzati;
- b) le modifiche interne agli edifici di cui all'art. 26 della L. 47/85, eseguite in data anteriore all'entrata in vigore della Legge medesima, che non abbiano comportato incremento delle unità immobiliari, in attuazione dei disposti di cui all'art. 48 della L. 47/85, nonché con riferimento ai contenuti della circolare del Ministero dei Lavori Pubblici in data 18/07/1986, nr. 3466/25;
- c) le modifiche interne agli edifici di cui all'art. 26 della L. 47/85, per le quali sia accertata la realizzazione in vigenza del medesimo articolo, ma sia mancato il prescritto deposito della relazione;
- d) le parziali difformità al titolo abilitativo, che siano contenute entro i limiti previsti dall'art. 139, comma 4 , L.R. 1/2005;
- e) le varianti in corso d'opera di cui all'art. 142 della L.R. 1/2005;
- f) i casi di cui all'art.29, co4, lett. C) del presente Regolamento.

2. In attuazione dell'art. 6 co. e dell'art. 80 L.R. 1/2005 non necessitano di alcun titolo a sanatoria le opere riconducibili all'attività edilizia libera di cui alle citate disposizioni, applicando alle stesse la sola sanzione amministrativa di €. 258,00 se le stesse sono realizzate in data posteriore all'entrata in vigore dell' art. 5 della legge n. 73 del 2010.

Art. .33 Opere non sanabili

1. Per le opere eseguite in assenza di titolo o in totale difformità da esso, non sanabili con la procedura di cui all'art. 140 della L.R. 1/2005 o per le quali la detta procedura non venga richiesta, si applicano le sanzioni e procedure previste dal Titolo VIII della L.R. 1/2005 e del Titolo IV del D.P.R. 380/2001.

Art. .34 Opere non sanabili ai sensi dell'art. 140 della L.R. 1/2005 – Sanatoria Giurisprudenziale

1. Per le opere non conformi alla normativa urbanistico-edilizia vigente al momento dell'esecuzione ma conformi alla disciplina vigente al momento della presentazione dell'istanza di sanatoria, è possibile procedere al rilascio della c.d. "sanatoria giurisprudenziale". In questo caso la conformità dell'opera realizzata alla disciplina urbanistico-edilizia vigente deve essere verificata non soltanto al momento della presentazione dell'istanza, ma anche al momento del rilascio dell'atto.

2. Il rilascio della sanatoria giurisprudenziale è subordinato al pagamento, a titolo di sanzione alternativa alla demolizione, di una somma pari all'incremento del valore venale conseguente all'esecuzione delle opere, stabilita ai sensi dell'allegato B al presente Regolamento, oltre alla corresponsione del contributo di cui all'art. 119 della L.R. 1/2005, se dovuto.

3. In caso di sanatoria parziale, la misura del sanzionamento dovrà essere riferita al complesso delle opere previste dall'atto di sanatoria, includendo cioè anche tutte le opere che siano funzionalmente legate alle opere eseguite in assenza di titolo; la sanzione non deve invece applicarsi per quelle opere che, seppur strutturalmente connesse alle opere eseguite in assenza di titolo, non hanno con le stesse uno specifico nesso funzionale.
4. Il pagamento della somma di cui ai punti precedenti ed il rilascio della c.d "sanatoria giurisprudenziale" regolarizza esclusivamente gli aspetti amministrativi delle opere abusivamente eseguite e non produce alcun effetto di estinzione del reato penale.
5. Il rilascio dell'atto di cui al presente articolo comporta il rispetto di quanto disposto dall'art. 118-118bis della L.R. 1/2005.
6. Nel caso in cui la sanatoria giurisprudenziale non sia conseguibile perché le opere, al momento della presentazione della istanza, non sono completate ovvero sono parzialmente difformi dalla vigente disciplina urbanistico-edilizia, è comunque possibile presentare un'istanza di sanatoria giurisprudenziale con opere di completamento finalizzate a conseguire la conformità dell'intervento, in analogia con quanto disposto dall'art. 33, primo comma, del D.P.R. 380/2001.
7. Le opere di completamento di cui al comma precedente non possono, in ogni caso, introdurre variazioni sostanziali alle opere eseguite e, comunque, devono poter conseguire la completa conformità delle medesime alla vigente disciplina urbanistico-edilizia senza comportare variazioni della sagoma dell'edificio. Le limitazioni di cui al presente comma non si applicano alle opere di completamento derivanti dall'adeguamento ad eventuali prescrizioni della Organismi o Enti.
8. Le eventuali opere di adeguamento sono realizzate nel rispetto di tutte le disposizioni normative e regolamentari vigenti, con particolare riferimento a quelle in materia di sicurezza e regolarità contributiva, in seguito a specifica ordinanza del Responsabile del Servizio competente. Della realizzazione di dette opere deve essere data comunicazione e documentazione fotografica comprovante.

– **Capo VII – Esecuzione dei lavori**

Art. .35 Comunicazione di inizio lavori

1. Il titolare dell'atto abilitante, entro 24 ore dall'inizio delle opere, deve dare comunicazione scritta dell'inizio dei lavori al Servizio competente.
2. Relativamente alla SCIA, ai sensi dell'art. 84 co. 5 L.R. 1/2005, la presentazione della stessa vale quale comunicazione di inizio dei lavori.
3. Se non già specificato nella richiesta di permesso di costruire la comunicazione deve contenere l'indicazione del Direttore dei lavori e dell'Impresa esecutrice. Qualunque successiva variazione del Direttore dei lavori e dell'Impresa esecutrice deve essere immediatamente comunicata al Servizio competente.
4. Nel caso l'intervento preveda la produzione di terre e rocce da scavo, almeno novanta giorni prima dell'inizio dei lavori per la realizzazione dell'opera, deve essere presentato al Comune il Piano di Utilizzo del materiale da scavo previsto dall'art.5 del D.M. 10 agosto 2012, n.161.
5. Contestualmente alla comunicazione di inizio dei lavori deve essere inoltre presentata la seguente documentazione:
 - a. attestazione dell'espletamento degli adempimenti relativi alle norme strutturali-sismiche di cui al Titolo VI Capo V L.R. 1/2005 (copia deposito Genio Civile), se necessario;

- b. deposito progetto corredato da relazione tecnica di conformità ai sensi art. 28 L. 10/1991smi, se necessario;
- c. indicazione dell'impresa o delle imprese esecutrici, il cui DURC sarà acquisito d'ufficio da parte dell'Amministrazione Comunale, ovvero, in caso di lavori in economia dichiarazione fornendo indicazioni sulle modalità di esecuzione in proprio dei lavori (Delibera regionale 5/9/2005);
- d. estremi di trasmissione alla ASL della notifica preliminare ai sensi D.Lgs. 81/2008smi, se necessaria.

6. E' possibile posticipare l'invio della documentazione di cui al comma precedente lett. "a" et "b" all'inizio effettivo dei lavori specifici (strutturali, impiantistici), purché venga inviata assieme alla comunicazione di inizio lavori una autocertificazione ai sensi di legge a firma del titolare e del Direttore dei Lavori che comunichi tali circostanze e con cui viene dichiarata l'impegnativa a non effettuare i detti lavori specifici prima di ulteriore comunicazione di inizio effettivo a cui dovrà obbligatoriamente essere allegata la documentazione in questione.

7. Al momento dell'inizio dei lavori deve essere collocato sul luogo dei medesimi un cartello a caratteri ben visibili indicante:

- le opere in corso di realizzazione;
- la natura del titolo abilitativo all'esecuzione delle opere e gli estremi del medesimo;
- il nominativo dell'intestatario del titolo abilitativo;
- il nominativo del progettista;
- il nominativo del direttore dei lavori;
- il nominativo dell'esecutore dei lavori;
- il nominativo del calcolatore delle strutture (ove prescritto);
- il nominativo del direttore dei lavori delle strutture (ove prescritto);
- il nominativo del coordinatore per la sicurezza in fase di progettazione (ove prescritto);
- il nominativo del coordinatore per la sicurezza in fase di esecuzione (ove prescritto);
- ogni altro dato o nominativo previsto da norme vigenti.

8. Nel caso di cantieri soggetti all'applicazione del D.Lgs. 81/2008, sul luogo dei lavori deve inoltre essere affissa in maniera ben visibile copia della notifica preliminare di cui all'art. 99 dello stesso decreto.

9. Gli obblighi di cui ai precedenti commi 4 e 5 sussistono per tutti i tipi di opere disciplinate dal presente Regolamento.

10. Solo nel caso in cui il titolo abilitativo sia divenuto efficace è facoltà degli interessati presentare la comunicazione di inizio dei lavori parziale, relativa soltanto ad una parte delle opere, ed omettendo momentaneamente il deposito di tutta la documentazione necessaria di cui ai precedenti commi, purché siano specificati con esattezza i lavori parziali a cui viene data attuazione.

11. Il titolare del titolo abilitante all'esecuzione di un'opera di nuova costruzione, di ristrutturazione urbanistica, di sostituzione edilizia o che, comunque, a giudizio dell'Amministrazione Comunale, presenti specifica rilevanza urbanistica o architettonica, è tenuto, su richiesta dell'Amministrazione Comunale, a collocare sul luogo dei lavori, al momento dell'inizio degli stessi, apposita cartellonistica raffigurante in assonometria o prospettiva l'opera progettata al fine di rendere facilmente comprensibile l'intervento e le modificazioni che ne conseguono.

Art. .36 Prescrizioni per il cantiere

1. Nei cantieri dove si eseguono lavori di costruzione, manutenzione, riparazione o demolizione di opere edilizie, di qualsiasi natura ed entità esse siano, devono essere rispettate le norme di prevenzione infortuni, le norme sulla prevenzione incendi, l'obbligo a termine di

legge della denuncia di eventuali ritrovamenti, nonché ogni altra disposizione in materia di conduzione dell'attività edilizia in genere.

2. In tutti i cantieri soggetti all'applicazione del D.Lgs. 81/2008 devono essere integralmente rispettate le prescrizioni del titolo IV "Cantieri temporanei o mobili" dello stesso Decreto.

3. Per tutta la durata dei lavori il cantiere deve essere recintato e deve essere organizzato in modo da essere libero da materiali inutili, dannosi o che producano inquinamento. Deve inoltre essere adottata ogni cautela atta ad evitare danni e molestie a persone e cose pubbliche e private, in particolare devono essere adottate specifiche cautele per evitare esalazioni moleste e creazione di polvere, facendo riferimento, per l'attuazione dei relativi accorgimenti, alla deliberazione della Giunta Provinciale di Firenze n.213 del 3 novembre 2009. Qualora le emissioni sonore provenienti dal cantiere siano superiori ai limiti di zona previsti dal PCCA, dovrà essere richiesta specifica deroga per lo svolgimento dell'attività.

4. Il cantiere deve essere provvisto di segnalazioni di ingombro e di pericolo diurne (bande bianche o rosse) e notturne (luci rosse), nonché di dispositivi rifrangenti ad integrazione dell'illuminazione stradale.

5. L'accesso al cantiere non deve costituire pericolo per la circolazione stradale e comunque per la pubblica incolumità.

Art. .37 Documenti da conservare presso il cantiere

1. Presso il cantiere deve essere conservata, a disposizione delle autorità competenti, copia dei seguenti documenti:

- atto abilitante all'esecuzione delle opere e relativi elaborati di progetto;
- denuncia depositata presso il Genio Civile per eventuali opere in cemento armato o comunque soggette alla normativa in materia di costruzioni in zona sismica, corredata dal relativo progetto strutturale;
- giornale dei lavori, periodicamente vistato dal direttore dei lavori come prescritto dall'art. 66 del D.P.R. 380/2001;
- documentazione attestante l'avvenuto adempimento agli obblighi di legge in merito alla progettazione di impianti ed al contenimento dei consumi energetici;
- ogni ulteriore autorizzazione eventualmente necessaria in relazione alle modalità del progetto o alle caratteristiche ambientali del luogo dove si interviene, inclusa l'autorizzazione da parte delle autorità competenti a seguito della denuncia di eventuali ritrovamenti archeologici.

Art. .38 Manomissione di suolo pubblico

1. Qualora durante i lavori o comunque per l'esecuzione dei medesimi si renda necessario occupare o manomettere il suolo pubblico, deve essere richiesta ed ottenuta la relativa autorizzazione amministrativa dell'Ente proprietario, previo pagamento del canone dovuto.

Art. .39 Comunicazione di fine lavori

1. L'avvenuta ultimazione dei lavori deve essere comunicata dal titolare dell'atto abilitante entro i termini di validità del titolo, contestualmente alla presentazione della certificazione di conformità delle opere al progetto di cui all'art. 86 comma 1 della L.R. 1/2005 ed alla seguente documentazione:

- a. ricevuta dell'avvenuta presentazione della variazione catastale ovvero dichiarazione tecnica che le stesse non hanno comportato modificazione del classamento ai sensi dell'art. 1 comma 588 L. 30/12/2004 n. 311;
- b. eventuali variazioni nel nominativo delle Ditte che hanno eseguito i lavori rispetto a quanto comunicato al momento dell'inizio lavori, ai fini dell'acquisizione d'ufficio del Documento Unico di Regolarità Contributiva.

2. Dopo l'avvenuta comunicazione di ultimazione dei lavori, il titolo in forza del quale sono stati eseguiti i lavori, ancorché non ne siano scaduti i termini di validità, si intende inefficace e qualsiasi ulteriore opera o variante deve essere preceduta dall'espletamento delle procedure previste dalla Legge per le opere in questione.

3. E' facoltà degli interessati presentare la comunicazione di fine dei lavori parziale, relativa soltanto ad una parte delle opere purché le opere oggetto di fine lavori parziale:

- siano autonomamente identificabili e utilizzabili;
- le opere per cui proseguono i lavori siano realizzabili e realizzate in sicurezza e nel rispetto di tutte le normative;
- nella comunicazione siano specificati con esattezza i lavori parziali a cui viene data attuazione e quelli per quali prosegue la realizzazione;
- per la parte terminata sia presentata tutta la documentazione di cui al comma 1 del presente articolo.

Art. .40 Ulteriori adempimenti

1. Nel corso dell'intervento edilizio, e comunque prima della presentazione della certificazione di abitabilità o agibilità, il titolare del Permesso di costruire o di altro titolo abilitativo deve provvedere ai seguenti ulteriori adempimenti, ove gli stessi si rendano necessari in conseguenza dei lavori previsti:

- a. richiesta del numero civico all'ufficio Toponomastica del Comune, ogni qualvolta le opere comportino la realizzazione di nuovi accessi dalla pubblica via o comunque variazione della numerazione civica preesistente;
- b. richiesta di allacciamento alla pubblica fognatura (l'allacciamento è obbligatorio per i nuovi insediamenti in zone servite dalla fognatura comunale e per i nuovi insediamenti produttivi in qualsiasi zona ubicati, pena il diniego della certificazione di abitabilità ed agibilità);
- c. domanda di autorizzazione allo scarico in acque superficiali (solo per gli insediamenti diversi da quelli di cui alla precedente lettera b);
- d. richiesta all'Ufficio Regionale per la Tutela del Territorio (URTT) del certificato di conformità alla normativa antisismica, quando le opere siano state oggetto di controllo da parte di tale Ufficio.

- **Capo VIII – Abitabilità ed agibilità**

Art. .41 Certificazione di abitabilità o agibilità

1. Per il disposto dell'art. 24 del D.P.R. 380/2001 e dell'art. 86 della L.R. 1/2005, la certificazione di abitabilità o di agibilità è necessaria nei casi specificati al comma secondo dello stesso art. 86 L.R. 1/2005, e cioè:

- per le nuove costruzioni;
- per gli interventi di ristrutturazione urbanistica;
- per gli interventi di sostituzione edilizia;
- per gli interventi di ristrutturazione edilizia o di ampliamento che riguardino parti strutturali degli edifici;
- per gli interventi di restauro o ristrutturazione edilizia o di ampliamento contestuali a mutamento di destinazione d'uso.

2. La certificazione di abitabilità o agibilità è attestata dal Direttore dei lavori o da un professionista abilitato, su incarico del proprietario dell'immobile o del titolare del Permesso di costruire o della SCIA.

3. La certificazione di abitabilità o agibilità deve essere redatta nel rispetto della procedura di cui all'art. 86 della L.R. 1/2005. La certificazione deve essere corredata della documentazione

obbligatoria di cui all'art. 43 del presente Regolamento e della attestazione dell'avvenuto versamento dei diritti dovuti.

4. La certificazione deve considerarsi valida solo se completa della documentazione obbligatoria elencata all'articolo 43 e corretta sotto il profilo formale, anche se tale non è stata rilevata da parte del Servizio.

5. L'abitabilità o l'agibilità decorrono, così come i termini di cui all'art. 86 quarto comma della L.R. 1/2005, dalla data di deposito dell'attestazione presso l'Ufficio Protocollo.

6. Ai fini della certificazione di abitabilità/agibilità si considerano salubri gli immobili, o loro parti, conformi ai requisiti igienico-sanitari e costruttivi previsti dal presente Regolamento.

Art. .42 Abitabilità/agibilità parziale

1. E' facoltà degli interessati presentare la certificazione di abitabilità/agibilità parziale per singoli edifici o singole unità immobiliari dello stesso edificio nei seguenti casi:

- a. complesso di edifici legittimati con un unico titolo abilitativo: in questo caso alla richiesta di certificato parziale va allegata una planimetria che individui chiaramente l'edificio per il quale si chiede l'agibilità parziale, nonché gli edifici esclusi sia perché non ultimati sia perché abbiano già ottenuto la certificazione di cui trattasi;
- b. edificio singolo: in questo caso è possibile il deposito dell'abitabilità/agibilità parziale di una o più unità immobiliari qualora:
 - siano ultimate le parti comuni all'intero intervento edilizio (strutture, muri, tetto, scale, atri di accesso, gallerie, ascensori, lastrici solari, rampe di accesso, ecc.) in modo che ne possa essere attestata la sicurezza da un certificato di collaudo;
 - siano ultimate le superfici esterne dell'edificio (facciate, balconi, finestre, porte finestre, serramenti esterni, porte garage, corpi garage, ecc,) in modo che ne possa essere attestata la sicurezza da un certificato di collaudo; ciò al fine di non comportare nocumento all'immagine complessiva del fabbricato e alla dignità delle singole parti di cui si richiede l'agibilità, pur non essendo classificabili come parti comuni;
 - all'abitabilità/agibilità deve essere allegata una planimetria che individui chiaramente le unità immobiliari oggetto dell'agibilità parziale nonché le unità immobiliari escluse sia perché non ultimate sia perché abbiano già ottenuto la certificazione di cui trattasi.

2. Per entrambe le ipotesi sopra dette l'agibilità/abitabilità è subordinata alle seguenti condizioni:

- le parti oggetto di abitabilità/agibilità parziale siano autonomamente identificabili e utilizzabili;
- per la parte terminata sia presentata tutta la documentazione di cui al comma 1 dell'art.43;
- dovranno essere ultimate e collaudate le opere di urbanizzazione primaria riguardanti l'edificio oggetto di richiesta di certificato di agibilità parziale, eventualmente parzialmente realizzate secondo i disposti dell'art. 20 co. 5 del presente Regolamento, o siano stati espletati gli adempimenti oggetto di convenzionamento;
- dovrà essere stato versato interamente il contributo di costruzione relativo all'intero titolo abilitativo;
- fino alla ultimazione dei lavori e, quindi, al conseguente rilascio del certificato di agibilità conclusivo del procedimento, sarà sempre il medesimo intestatario del titolo abilitativo a farsi carico dei vari atti e procedimenti. Ad eccezione di cambio di

intestazione totale del titolo abilitativo, non saranno ammessi mutamenti parziali di titolarità.

Art. .43 Documentazione obbligatoria

1. La documentazione da allegare alle certificazioni di abitabilità/agibilità, in relazione ai lavori eseguiti, è la seguente:

- dichiarazione del Direttore dei lavori di conformità dell'immobile al progetto approvato;
- dichiarazione che le murature interne ed esterne, nonché tutte le strutture e le finiture che saranno a contatto con le persone, risultano prosciugate dall'umidità e che gli ambienti realizzati risultano del tutto salubri per la salute umana e conformi alle norme vigenti in materia;
- collaudo statico con dichiarazione di rispondenza alla normativa antisismica e con dichiarazione relativa agli estremi di avvenuto deposito presso il Genio Civile o, *in alternativa*, relazione finale del Direttore dei lavori con dichiarazione di rispondenza alla normativa antisismica e di avvenuto deposito presso il Genio Civile, nei casi in cui non occorra il collaudo o, *in alternativa*, copia del certificato di conformità alla normativa antisismica rilasciata dalla struttura regionale competente nel caso in cui le opere siano state oggetto di controllo da parte della struttura regionale stessa;
- dichiarazione congiunta (sottoscritta dal progettista, dal costruttore e dal direttore dei lavori, ciascuno per quanto di sua competenza) con la quale viene certificata la rispondenza delle opere eseguite al progetto per il contenimento dei consumi energetici depositato presso i competenti uffici comunali prima dell'inizio dei lavori; nei casi in cui, per il tipo di intervento, non sia risultato necessario procedere a detto deposito, la certificazione di conformità viene sostituita da una dichiarazione con la quale il Direttore dei lavori attesta la non necessità del progetto per il contenimento dei consumi energetici;
- copia della richiesta del certificato prevenzione incendi (purchè accompagnata da Dichiarazione di Inizio Attività) o verbale di collaudo rilasciato dal Comando Provinciale dei Vigili del Fuoco o documentazione equipollente, nei casi previsti dalla legge;
- collaudo impianti tecnologici, nei casi previsti dalla legge ovvero copia dell'attestazione di avvenuto deposito presso l'ufficio comunale competente delle dichiarazioni di conformità o di rispondenza degli impianti ai sensi art. 7 D.M. 37/2008;
- certificazione sul rispetto dei requisiti acustici passivi dell'edificio (D.P.C.M. 05/12/1997, Allegato A, Tabella B) rilasciata da tecnico corrispondente alla figura professionale di cui all'art. 2, comma 6, della L. 447/1995; in caso in cui assieme al titolo edilizio per l'esecuzione dei lavori sia stata depositata la relazione previsionale sui requisiti acustici passivi a firma di professionista abilitato è possibile presentare in alternativa dichiarazione attestante la rispondenza alla relazione da parte del Direttore dei Lavori;
- denuncia di accatastamento con attestazione di avvenuta presentazione presso l'Agenzia del Territorio;
- dichiarazione redatta da un tecnico abilitato che attesti l'esecuzione delle opere nel rispetto delle norme in materia di eliminazione delle barriere architettoniche di cui alla L. 13/89 e D.M. 236/89 e al presente Regolamento;
- copia del fascicolo della sicurezza di cui all'art. 91 co. 1 lett. b del D.Lgs 81/2008;
- documenti elencati dalla lettera a) alla lettera h) art. 3 DPGR 61/R/2005 in tema di dispositivi di sicurezza in copertura, se dovuti;
- copia collaudo opere di urbanizzazione realizzate a scomputo oneri di urbanizzazione ovvero altri adempimenti risultanti da convenzionamento con l'Amministrazione;
- dichiarazione dell'avvenuto allacciamento all'acquedotto pubblico ovvero, in caso d'impossibilità di tale allacciamento, della provenienza della fornitura di acqua corredata da analisi di laboratorio che ne certifichino la potabilità;

- dichiarazione dell'avvenuto allacciamento alla pubblica fognatura ovvero, autorizzazione allo scarico al di fuori della pubblica fognatura ai sensi di legge;
- certificazione energetica ai sensi L.R. 39/2005 e DPGR 17/R/2010;
- dichiarazione sul sistema di approvvigionamento dell'impianto di riscaldamento;
- copia Licenza di Esercizio (per i vecchi impianti), oppure copia del Numero di Matricola rilasciato dal Comune, se presente, riferite ad ascensori o montacarichi presenti nel fabbricato.

2. La documentazione di cui al comma precedente, deve essere presentata in originale o copia, purché accompagnata da autocertificazione ai sensi di legge che ne attesti la conformità all'originale.

Art. .44 Procedura, controlli e verifiche

1. Fermo restando quanto stabilito dall'art. 86, quarto comma, ultimo capoverso della L.R. 1/2005, entro trenta giorni dalla data di presentazione, il Servizio competente provvede all'istruttoria delle certificazioni pervenute nella misura massima del 30%, sorteggiato sulla base della richieste presentate.

2. Qualora l'attestazione e la documentazione allegata risultino incomplete o non conformi alle norme ed alle disposizioni del presente Regolamento, il Responsabile del Procedimento provvede a richiedere all'interessato le integrazioni necessarie, avvertendo che la mancata presentazione entro il termine assegnato può comportare l'annullamento degli effetti della certificazione.

3. Nel caso di richiesta d'integrazioni, il termine previsto al primo comma è interrotto e inizia a decorrere nuovamente dalla data di presentazione delle integrazioni documentali richieste.

4. Il suddetto termine può essere interrotto esclusivamente nei casi in cui la documentazione debba essere integrata con documenti e atti che non siano nella disponibilità del Comune.

5. Il termine di cui al primo comma può essere interrotto una sola volta.

6. Le ispezioni di cui all'art. 86, quarto comma, della L.R. 1/2005 sono eseguite dal personale tecnico dell'ufficio comunale competente coadiuvato da personale dell'Azienda Sanitaria Locale.

7. I sopralluoghi sono effettuati entro centottanta giorni dalla presentazione delle attestazioni o, se richieste, dal deposito delle integrazioni documentali.

Art. .45 Certificazione per immobili di vecchia costruzione e/o oggetto di condono edilizio

1. Nel caso di immobili oggetto di condono edilizio il certificato di abitabilità o agibilità può essere rilasciato a seguito della Concessione in sanatoria, in ottemperanza a quanto disposto dall'art. 35 della L. 47/1985, e dalla Circolare Ministeriale 30 luglio 1985, n. 3357/25, punto 9.

2. Il certificato può essere quindi rilasciato in deroga ai requisiti fissati da norme regolamentari (ivi comprese quelle di cui all'art. 34 della L. 457/1978), sempre in relazione alla destinazione d'uso e funzione dichiarata in sede di richiesta di condono, purché sia assicurato che le stesse non contrastino con le disposizioni in materia di sicurezza statica, prevenzione degli incendi e degli infortuni.

3. Per quanto attiene, in particolare, le norme in materia di sicurezza statica, la rispondenza è attestata dal certificato di idoneità di cui alla lettera b) del terzo comma dell'art. 35 della L. 47/1985.

4. Quando non si utilizzi la procedura di cui all'art. 35 della L. 47/1985 l'abitabilità o l'agibilità sono conseguite con la procedura di cui all'art. 86 della L.R. 1/2005, previa acquisizione degli eventuali pareri e/o nulla-osta comunque denominati.

5. Per gli edifici o loro parti, di costruzione antecedente al 27 Luglio 1934 (entrata in vigore del Testo unico delle leggi sanitarie – TULS – R.D. 27 luglio 1934 n. 1265) e per i quali la sussistenza delle condizioni in atto non sia mai stata accertata da alcun atto pubblico o in possesso della Pubblica Amministrazione, o per i quali esista una utilizzazione storicizzata ancorchè non rilevabile da documenti, la sussistenza dei requisiti necessari per l'utilizzazione degli immobili può essere attestata mediante apposita dichiarazione, resa sotto forma di perizia asseverata, che attesti:

- a. la conformità urbanistico-edilizia del bene e ne specifichi la destinazione d'uso;
- b. il rispetto delle disposizioni in materia di requisiti igienico-sanitari e di salubrità previsti dalle vigenti leggi e dal presente Regolamento, ivi previste le caratteristiche e possibilità di utilizzo in atto, di cui al Titolo IV;
- c. il rispetto della normativa in materia di sicurezza delle strutture e degli impianti (mediante dichiarazione di idoneità statica e sismica dei locali rilasciata da tecnico abilitato e dichiarazione di conformità degli impianti o dichiarazione di rispondenza degli impianti ai sensi dell'art. 7 del D.M. 37/2008);
- d. la regolare iscrizione in catasto del bene;
- e. relativamente a locali privati aperti al pubblico, dichiarazione redatta da un tecnico abilitato che attesti l'esecuzione delle opere nel rispetto delle norme in materia di eliminazione delle barriere architettoniche di cui alla L.13/89 e DM 236/89 e al presente regolamento.

6. La perizia asseverata deve essere resa da un tecnico abilitato, incaricato dalla proprietà dell'immobile o da soggetto avente comunque un titolo equivalente alla proprietà; in caso di immobili di proprietà pubblica, la perizia giurata può essere sostituita da una perizia resa da un tecnico abilitato e approvata con atto del Responsabile del patrimonio immobiliare o figura allo stesso assimilabile.

– **Capo IX – Vigilanza sull'attività urbanistico-edilizia**

Art. .46 Vigilanza sull'attività urbanistico edilizia

1. Ai sensi dell'art. 129 della L.R. 1/2005, la vigilanza sull'attività urbanistico edilizia viene esercitata dal Comune attraverso i propri Uffici o attraverso gli Uffici dell'Unione del Chianti Fiorentino per assicurarne la rispondenza alle norme di legge e di regolamento, alle prescrizioni degli strumenti della pianificazione territoriale e degli atti di governo del territorio nonché alle modalità esecutive fissate nel permesso di costruire o nella Segnalazione Certificata di inizio attività.

2. Ai fini sanzionatori si applica la disciplina dettata dalla normativa vigente al momento dell'accertamento.

3. Il Comune, quando accerti l'inizio di opere eseguite senza titolo su aree assoggettate, da leggi statali, regionali o da altre norme urbanistiche vigenti o adottate, a vincolo di inedificabilità, o destinate ad opere o spazi pubblici oppure ad interventi di edilizia residenziale pubblica di cui alla L. 167/1962, nonché in tutti gli altri casi di difformità dalle norme urbanistiche o dalle prescrizioni degli strumenti urbanistici generali, degli atti di governo del territorio o dei regolamenti edilizi, provvede alla demolizione ed al ripristino dello stato dei luoghi, previa comunicazione alle amministrazioni competenti, le quali possono eventualmente intervenire, ai fini della demolizione, anche di propria iniziativa.

4. Ferma rimanendo l'ipotesi prevista dal comma precedente, qualora sia constatata, dai competenti uffici, l'inosservanza delle norme, delle prescrizioni e delle modalità di cui al comma 1, il Comune ordina l'immediata sospensione dei lavori, che ha effetto fino all'adozione dei provvedimenti definitivi, da adottare e notificare entro quarantacinque giorni dall'ordine di sospensione dei lavori.

Art. .47 Ordinanza di sospensione lavori

1. L'ordinanza di sospensione dei lavori da parte del Comune è emanata ai sensi dell'art. 129, comma 3, della L.R. 1/2005 e vale, in quanto atto di diffida/ordinanza sorretto da ragioni di celerità ai sensi dell'art. 7 co. 2 della L. 241/1990 anche a garanzia del privato, quale comunicazione di avvio del procedimento che deve intendersi assolta mediante la fissazione di un termine breve di 15 giorni utile ai fini della presentazione di eventuali osservazioni e memorie.

2. L'ordinanza di sospensione dei lavori può avere ad oggetto (d'ufficio o per effetto di istanza di parte) porzioni di cantiere quando le parti da escludere non abbiano connessioni funzionali con i lavori presunti abusivi ovvero siano conformi a progetto approvato.

Art. .48 Termini assegnati nei provvedimenti sanzionatori

1. Nei provvedimenti sanzionatori adottati ai sensi del Titolo VIII della L.R. 1/2005, deve sempre essere indicato il termine assegnato al privato al fine di ottemperare al provvedimento medesimo.

2. In via ordinaria è da considerarsi improrogabile il termine perentorio di 90 giorni indicato nell'ordinanza di demolizione adottata ai sensi dell'art. 132 comma 2 della L.R. 1/2005.

3. Su istanza motivata dell'interessato, presentata entro i primi 60 giorni, e mediante provvedimento motivato del Responsabile del Procedimento potrà essere eccezionalmente concessa una proroga del termine ove vengano riconosciuti fatti determinanti ovvero cause di forza maggiore ostativi alla demolizione.

4. Si considera invece prorogabile, su motivata richiesta dell'interessato, il termine assegnato nell'ordinanza di demolizione adottata ai sensi degli altri articoli del Titolo VIII della L.R. 1/2005.

5. Nel caso in cui sia promosso ricorso giurisdizionale avanti al Tribunale Amministrativo Regionale avverso un provvedimento di natura sanzionatoria, qualora il Tribunale accolga l'eventuale istanza cautelare di sospensione del provvedimento e successivamente rigetti il ricorso nel merito, il termine di cui al comma 1 viene interrotto dalla data del deposito dell'ordinanza del Tar che accoglie l'istanza cautelare ed inizia nuovamente a decorrere per l'intero dalla data di pubblicazione della sentenza definitiva.

6. Nel caso di presentazione di istanza di accertamento di conformità ai sensi dell'Art. 140 L.R. 1/2005, l'ordinanza di demolizione deve essere reiterata qualora l'istanza di accertamento venga successivamente denegata.

Art. .49 Opere eseguite in assenza di permesso di costruire, in totale difformità o con variazioni essenziali

1. Il Comune, accertata l'esecuzione di opere in assenza di permesso di costruire, in totale difformità dal medesimo (come definite dall'art. 132, comma 1, della L.R. 1/2005) ovvero con variazioni essenziali (come definite dall'art. 133 della L.R. 1/2005), procede ai sensi dell'art. 132 della L.R. 1/2005.

2. Il provvedimento che ingiunge la demolizione deve contenere l'indicazione dell'area che, ai sensi dell'art. 132, comma 3, della L.R. 1/2005, sarà acquisita in caso d'inottemperanza.

3. Il verbale di accertamento dell'inottemperanza all'ingiunzione a demolire è notificato agli interessati, ai sensi dell'art. 132, comma 4, della L.R. 1/2005, ed è allegato al provvedimento dirigenziale dichiarativo dell'acquisizione gratuita al patrimonio comunale. Lo stesso verbale costituisce titolo per l'immissione nel possesso e per la trascrizione nei registri immobiliari.

4. Qualora l'acquisizione gratuita al patrimonio comunale risulti motivatamente ineseguibile (per formazione di lotti interclusi, creazione di servitù di passo all'interno di edifici, ecc.), il Comune provvede alla sola demolizione del manufatto abusivo. Allo stesso modo si procederà

nel caso in cui il proprietario dell'immobile dimostri in modo inequivocabile la sua completa estraneità al compimento dell'opera abusiva o che, essendone venuto a conoscenza, si sia adoperato per impedirlo con gli strumenti previsti dall'ordinamento. In tal caso l'ordinanza conterrà solo l'ingiunzione alla demolizione nei confronti del responsabile dell'abuso, diverso appunto dal proprietario.

5. Fino alla scadenza del termine di cui all'art. 132, comma 3, della L.R. 1/2005, ove ne ricorrano le condizioni, l'avente titolo può ottenere il permesso di costruire in sanatoria, di cui all'art.31 del presente Regolamento, ai sensi e con le procedure di cui all'art. 140 della L.R. 1/2005.

Art. .50 Interventi eseguiti in assenza della Segnalazione Certificata di Inizio dell'Attività, in totale difformità o con variazioni essenziali

1. Le opere soggette al deposito della Segnalazione Certificata di Inizio dell'Attività che siano eseguite in assenza della medesima, in totale difformità da essa o con variazioni essenziali, sono soggette alle sanzioni previste, per il caso ricorrente, dal Titolo VIII della L.R. 1/2005.

2. In particolare:

- le opere di ristrutturazione edilizia di cui all'art. 79, comma 2, lettera "d", della L.R. 1/2005, che siano state eseguite senza Segnalazione Certificata di Inizio dell'Attività, oppure in totale difformità dalla SCIA o con variazioni essenziali rispetto alla medesima, sono soggette alle sanzioni di cui all'art. 134 della stessa legge;
- le opere di cui all'art. 79, comma 1, lettere "b", "d", "e" ed "f", e comma 2 lettere "a", "b", "c", della L.R. 1/2005, che siano state eseguite senza SCIA, oppure in totale difformità o con variazioni essenziali rispetto alla medesima o alla SCIA, sono soggette alle sanzioni di cui all'art. 135 della stessa legge;
- i mutamenti di destinazione d'uso senza opere edilizie eseguiti in assenza di SCIA nelle aree e per le fattispecie disciplinate dal RU, sono soggetti alle sanzioni di cui all'art. 136 della stessa legge.

3. Fino alla scadenza del termine di cui all'art. 132, comma 3, della L.R. 1/2005, ove ne ricorrano le condizioni, l'avente titolo può ottenere l'attestazione di conformità in sanatoria, di cui all'art.31 del presente Regolamento, ai sensi e con le procedure di cui all'art. 140 della L.R. 1/2005.

Art. .51 Opere eseguite in parziale difformità

1. Alle opere eseguite in parziale difformità dal Permesso di Costruire si applicano le sanzioni di cui all'art. 139 della L.R. 1/2005.

2. Le stesse sanzioni si applicano anche alle opere di cui all'art. 79, comma 1, lettera "a", e comma 2, lettera "d", della stessa legge quando siano eseguite in parziale difformità dalla Segnalazione Certificata di Inizio dell'Attività.

3. Ai fini dell'applicazione del presente articolo, non si ha parziale difformità dal titolo abilitativo in presenza di violazioni di altezza, distacchi, cubatura o superficie coperta che non eccedano per singola unità immobiliare il 2 per cento delle misure progettuali.

Art. .52 Tolleranze

1. Nella esecuzione di opere edilizie di qualsiasi tipo, fermo restando quanto previsto dall'art. 139 co. 4 L.R. 1/2005 e ultimo comma del precedente articolo e salvo quanto diversamente imposto da leggi o normative specifiche, sono ammesse le seguenti tolleranze di costruzione, da calcolare per scaglioni, rispetto alle misure nominali contenute nel progetto :

- a. per lunghezze fino a ml. 2,00 : $\pm 2,5\%$;
- b. per lunghezze oltre a ml. 2,00 e fino a ml. 6,00 : $\pm 1\%$;
- c. per lunghezze oltre a ml. 6,00 : $\pm 1\%$ per i primi 6 metri $\pm 0,5\%$ per lunghezze superiori;

- d. per altezze fino a ml. 5,00 : $\pm 1\%$;
 - e. per altezze oltre a ml. 5,00 : $\pm 1\%$ per i primi 5 metri $\pm 0,5\%$ per altezze superiori.
2. In riferimento ad edifici la cui realizzazione si sia conclusa antecedentemente all'entrata in vigore della Legge 10/1977, le tolleranze di cui al punto che precede sono raddoppiate.
 3. Ai fini della determinazione delle lunghezze individuate nei due commi che precedono deve essere considerata la consistenza complessiva dell'edificio di riferimento, con l'esplicito divieto di frazionarne le dimensioni sia in pianta che in altezza.
 4. Le tolleranze di cui ai commi 1 e 2 che precedono si applicano anche alle distanze dai confini ed alle distanze tra fabbricati, fermo restando il rispetto dei minimi inderogabili dettati dalla legislazione vigente.
 5. E' fatta eccezione per le altezze interne dei singoli vani e per le altre altezze prescritte da norme di carattere igienico-sanitario, per le quali è stabilita la tolleranza di \pm cm. 2, qualsiasi sia l'altezza prescritta.
 6. Per le parti che risultassero prive di esplicita quotatura sul progetto approvato, sempre che non sia possibile desumere la quota mancante in via analitica, è ammessa una tolleranza di \pm cm. 10 rispetto alla lettura rilevata sul supporto cartaceo in scala 1/100, nel rispetto degli allineamenti grafici e della congruenza del disegno.
 7. Le tolleranze di costruzione, come disciplinate dal presente articolo, indicano il valore massimo entro il quale eventuali errori di carattere esecutivo non costituiscono alterazione dei parametri urbanistici ed edilizi.

Art. .53 Esecuzione d'ufficio delle demolizioni

1. L'esecuzione di quanto disposto nell'ordinanza di demolizione d'ufficio di opere abusive avverrà comunque, in quanto atto dovuto, anche qualora l'immobile o il fondo risultino chiusi ed impresenziati dagli interessati oppure quest'ultimi siano presenti ed oppongano il loro rifiuto allo svolgimento dei lavori, accedendo ai luoghi coattivamente, con l'ausilio della Forza Pubblica.
2. Qualora si rinvenano all'interno dell'immobile o del fondo - nonostante l'esplicita avvertenza contenuta nell'ordinanza di demolizione d'ufficio di lasciarli liberi da persone e cose - beni mobili di qualsiasi natura e valore, il personale operante provvederà all'inventario e rimozione di tali beni e al loro deposito presso apposita depositaria.
3. Qualora gli interessati provvedano alla demolizione delle opere abusive a propria cura e spese successivamente alla notifica dell'ordinanza di esecuzione d'ufficio e omettano di darne comunicazione al Comune almeno 5 giorni prima della data stabilita per l'esecuzione stessa saranno comunque tenuti al pagamento della somma sostenuta da parte dell'Ente e pari al costo economico del personale e dei mezzi d'opera movimentati per la prima giornata di lavoro.
4. Resta comunque dovuta ogni altra spesa sostenuta dal Comune ai fini dell'esecuzione in danno ove il responsabile non abbia comunicato, nei termini di cui al comma precedente, la demolizione delle opere.
5. I costi complessivi sostenuti dal Comune per l'esecuzione d'ufficio delle demolizioni, compresi quelli relativi all'eventuale deposito dei beni mobili rinvenuti, sono a carico ed in solido fra i soggetti responsabili dell'abuso e verranno recuperati mediante attivazione del procedimento di esecuzione di cui al libro terzo del C.P.C. secondo quanto previsto dal Regio Decreto n. 639/1910 e dall'art. 43 del D.P.R. 380/2001 e ai sensi del vigente Regolamento Generale delle entrate comunali.
6. Ai fini del recupero delle spese per l'esecuzione in danno per soggetti responsabili devono intendersi anche i proprietari non materiali committenti o esecutori dell'illecito ove non risulti

in modo inequivocabile la loro completa estraneità al compimento dell'opera abusiva o che gli stessi, essendone venuti a conoscenza, si siano adoperati per impedirlo con gli strumenti offerti loro dall'ordinamento ovvero che non abbiano avuto la possibilità di ottemperare direttamente all'ordine di demolizione .

Art. .54 Vigilanza sull'attività urbanistico edilizia

1. Allo scopo di definire criteri oggettivi ed univoci per la determinazione delle sanzioni amministrative di carattere edilizio, previste dal Titolo VIII della L.R. 1/2005, dall'art. 167 del D.Lgs. 42/2004 e dall'art. 1 comma 37, lettera b) della L. 308/2004, si applicano i criteri stabiliti nell'allegato B al presente Regolamento.

2. I mutamenti di destinazione d'uso senza opere effettuati in assenza del dovuto pagamento degli oneri di urbanizzazione, qualora non sottoposti alla presentazione di titolo abilitativo ai sensi del R.U.C., così come previsto dall'art. 120 della L.R. 1/2005, sono sanzionati ai sensi di dell'art. 128 L.R. 1/2005, purché sia adeguatamente dimostrata l'epoca dell'avvenuto mutamento di destinazione.

3. Per il pagamento delle sanzioni pecuniarie amministrative previste dalla normativa nazionale e regionale per il rilascio dell'accertamento di conformità di cui all'art. 140 della L.R. 1/2005 di importo complessivo superiore a € 5.000,00, è consentita, su richiesta dell'interessato e nel rispetto delle modalità di seguito indicate, una rateizzazione fino ad un massimo di quattro rate:

- a. la prima rata dovrà essere corrisposta entro il termine assegnato dal provvedimento e le rate restanti a cadenza semestrale una dall'altra;
- b. la rateizzazione dovrà essere sempre garantita da fideiussione bancaria o assicurativa pari all'importo delle restanti rate, da presentarsi contestualmente al pagamento della prima rata.

TITOLO III – REQUISITI GENERALI

Capo I – Disposizioni generali

Art. .55 Ambito di applicazione ed edifici esistenti

1. Le prescrizioni generali di cui al presente Capo si applicano a tutti gli edifici di nuova costruzione o risultanti da interventi di sostituzione edilizia o ristrutturazione urbanistica, qualsiasi sia la loro ubicazione, consistenza e destinazione d'uso.
2. Le stesse prescrizioni si applicano agli altri interventi sul patrimonio edilizio esistente solo quando ciò sia espressamente previsto dal presente Regolamento.
3. Si considerano edifici esistenti ai fini del presente Regolamento Edilizio quelli che alla data di approvazione dello stesso risultino legittimamente esistenti, in corso di costruzione o per i quali sia stato rilasciato il Permesso di Costruire, depositata la SCIA o la comunicazione di attività edilizia libera ai sensi art. 80 L.R. 1/2005.
4. Non sono computati ai fini del rispetto delle distanze muri di cinta o muri isolati che non abbiano un'altezza superiore ai tre metri.
5. Le varianti ai titoli edilizi devono essere adeguate alle disposizioni del presente Regolamento Edilizio.
6. Sono fatte salve le diverse prescrizioni del presente Regolamento per destinazioni particolari o discendenti dall'applicazione di normative specifiche.
7. L'applicazione delle eccezioni, deroghe e soluzioni alternative che il presente Regolamento ammette sugli edifici esistenti non è consentita per edifici diversi da quelli di cui al comma precedente.

Art. .56 Distanze degli edifici dai confini

1. Per distanza dai confini si intende la misura intercorrente fra il confine di proprietà ed il punto più avanzato della costruzione, ivi compresi gli elementi esterni alla parete perimetrale dell'edificio (tettoie, scale esterne e simili) che costituiscono superficie coperta ai sensi dell'art. 18 NTA del Regolamento Urbanistico Comunale.
2. La distanza dai confini si misura ortogonalmente a ciascuna delle pareti interessate e radialmente rispetto a ciascuno spigolo della costruzione. Essa si considera verificata se, in ciascun punto, risulta pari o superiore al minimo prescritto.
3. Ai fini della distanza dai confini non si considerano gli elementi aggettanti di qualsiasi genere (balconi, pensiline, scale a sbalzo, aggetti di gronda e simili) con aggetto non superiore a ml. 2,00 dal filo esterno delle murature. In caso di aggetti superiori la distanza si misura al netto del massimo aggetto escluso. I sopradetti elementi sporgenti non potranno comunque essere posti ad una distanza dai confini e dai fabbricati inferiore ai minimi previsti dall'art. 873 del Codice Civile.
4. In qualsiasi intervento di nuova costruzione, o che comporti modificazione della sagoma esistente, deve essere rispettata una distanza minima assoluta di ml. 5,00 tra l'edificio interessato dal progetto ed i confini di proprietà. La stessa distanza minima è prescritta dal limite della zona urbanistica quando l'area contigua sia destinata ad uso pubblico o comunque preordinata all'esproprio.
5. Non è richiesto il rispetto di alcuna distanza minima dal confine per le costruzioni che debbano erigersi in aderenza al confine nei seguenti casi:
 - a) costruzioni da realizzarsi a ridosso di edifici già esistenti sul confine di proprietà (con appoggio sul muro reso comune ai sensi dell'art. 874 C.C. o con edificazione in

aderenza al medesimo ai sensi dell'art. 877 C.C.), fatto salvo il rispetto delle distanze imposto dalla normativa in materia antisismica;

b) costruzioni da realizzarsi sul confine di proprietà in forza della libertà di scelta del primo edificante (principio della prevenzione).

6. Sono ammesse distanze inferiori di quelle prescritte al comma 4 nel caso di interventi sul patrimonio edilizio esistente da eseguirsi nelle zone corrispondenti alle zone A di cui al D.M. 1444/68 ai sensi dell'art. 7 N.T.A.-R.U.C., purché tali distanze risultino non inferiori a quelle intercorrenti tra il confine di proprietà e l'edificio esistente, considerate senza tener conto di costruzioni aggiuntive di epoca recente e prive di valore storico, artistico o testimoniale. E' comunque fatto salvo il rispetto delle distanze minime prescritte dal Codice Civile.

7. E' inoltre ammessa, in caso di esplicito accordo tra i proprietari confinanti, la costruzione di un edificio a distanza dal confine inferiore a quella minima prescritta in caso di accordo tra i confinanti risultante da specifico atto pubblico o scrittura privata trascritta. L'accordo dovrà garantire che l'altro proprietario si impegni ad arretrare il proprio edificio a distanza tale da assicurare il rispetto della distanza minima prescritta tra gli edifici di cui all'articolo successivo.

8. Anche al di fuori del caso di cui al precedente comma, in riferimento all'art. 873 Codice Civile, l'assenso tra i confinanti costituirà condizione essenziale per l'efficacia del titolo abilitativo ogniquale volta si intenda costruire a distanza inferiore a quella prescritta al comma 4, ad eccezione dei casi di sopraelevazioni in cui, fermo restando il rispetto dei minimi prescritti dal Codice Civile, potrà essere mantenuta la distanza esistente.

9. Ai fini applicativi, le distanze minime di cui al comma 4 sono rispettate quando il confine non interferisce con la figura che si ottiene sul piano orizzontale dalla intersezione:

- dei rettangoli che hanno per base le pareti dell'edificio e per altezza la distanza minima;
- dei settori circolari che hanno per centro gli spigoli dell'edificio e per raggio la stessa distanza minima.

Art. .57 Distanze minime tra edifici

1. Per distanza tra fabbricati si intende la misura intercorrente fra il punto più avanzato di ciascuna delle costruzioni frontistanti, ivi compresi gli elementi esterni alla parete perimetrale dell'edificio (tettoie, scale esterne e simili) che costituiscono superficie coperta ai sensi dell'art. 18 NTA del Regolamento Urbanistico Comunale.

2. Ai fini della distanza tra fabbricati non si considerano gli elementi aggettanti di qualsiasi genere (balconi, pensiline, scale a sbalzo, aggetti di gronda e simili) con oggetto non superiore a ml. 2,00 dal filo esterno delle murature. In caso di aggetti superiori la distanza si misura al netto del massimo oggetto escluso. I sopradetti elementi sporgenti non potranno comunque essere posti ad una distanza dai confini e dai fabbricati inferiore ai minimi previsti dall'art. 873 del Codice Civile.

3. In qualsiasi intervento di nuova costruzione o che comporti modificazione della sagoma esistente è prescritta una distanza minima tra le pareti finestrate dell'edificio interessato dal progetto e quelli antistanti pari ad un minimo assoluto di mt. 10,00. La prescrizione si applica anche nel caso che una sola delle pareti sia finestrata. Inoltre non può risultare inferiore a ml. 5,00 la distanza, misurata radialmente, tra lo spigolo di ciascun edificio e le pareti (o gli spigoli) di altri edifici.

4. All'interno degli AT – Ambiti di Trasformazione, le distanze minime tra fabbricati - tra i quali siano interposte strade destinate al traffico dei veicoli (con esclusione della viabilità a fondo cieco al servizio di singoli edifici o di insediamenti) - debbono corrispondere alla larghezza della sede stradale maggiorata di:

- ml. 5,00 per lato, per strade di larghezza inferiore a ml. 7;

- ml. 7,50 per lato, per strade di larghezza compresa tra ml. 7 e ml. 15;
- ml. 10,00 per lato, per strade di larghezza superiore a ml. 15.

Qualora le distanze tra fabbricati, come sopra computate, risultino inferiori all'altezza del fabbricato più alto, le distanze stesse sono maggiorate fino a raggiungere la misura corrispondente all'altezza stessa. Sono ammesse distanze inferiori a quelle indicate nei precedenti commi, nel caso di gruppi di edifici che formino oggetto di piani particolareggiati o lottizzazioni convenzionate con previsioni planovolumetriche.

5. La distanza tra fabbricati si misura ortogonalmente a ciascuna delle pareti interessate e si considera verificata se, in ciascun punto, risulta pari o superiore al minimo prescritto.

6. Sono ammesse distanze inferiori quella prescritta ai commi precedenti nel caso di:

- a) interventi di ristrutturazione edilizia da eseguirsi sul patrimonio edilizio esistente nelle zone corrispondenti alle zone A di cui al D.M. 1444/68 ai sensi dell'art. 7 N.T.A.-R.U.C., purché tali distanze risultino uguali o superiori a quelle intercorrenti tra i volumi edificati preesistenti, computate senza tener conto di costruzioni aggiuntive di epoca recente e prive di valore storico, artistico o testimoniale;
- b) edifici o gruppi di edifici ricompresi nei perimetri delle aree assoggettate ai Piani Attuativi di cui al capo II, Titolo II;
- c) edifici oggetto di ampliamenti puntuali in sopraelevazione ai sensi dell'art. 39 N.T.A.-R.U.C. in quanto il Regolamento Urbanistico in dette specifiche parti di territorio si configura quale Piano Particolareggiato ai fini di quanto previsto dall'art. 9 del D.M. 1444/68. In tal caso dovrà essere osservata comunque una distanza minima di ml. 6,00 dagli edifici esistenti con pareti finestrate.

7. Ai fini della distanza minima tra edifici si considerano pareti finestrate le pareti che presentano finestre e/o porte finestre di locali abitabili o comunque agibili. A tal fine non costituiscono invece pareti finestrate:

- a) le pareti prive di aperture;
- b) le pareti che presentino solo porte o finestre a servizio di vani scala, per i quali non è richiesta la ventilazione naturale diretta.

8. Nei soli interventi di nuova costruzione, ristrutturazione urbanistica o sostituzione edilizia la distanza minima tra pareti non finestrate non può essere inferiore a ml. 5,00 misurata con i criteri specificati ai commi precedenti. Negli stessi casi non può risultare inferiore a ml. 5,00 la distanza, misurata radialmente, tra lo spigolo di ciascun edificio e le pareti (o gli spigoli) degli edifici antistanti.

9. E' sempre consentita l'edificazione a ridosso di edifici già esistenti sul confine di proprietà, con appoggio sul muro reso comune ai sensi dell'art. 874 C.C. o con edificazione in aderenza al medesimo ai sensi dell'art. 877 C.C., fatto salvo il rispetto delle distanze imposto dalla normativa in materia antisismica.

10. Gli interventi di ristrutturazione urbanistica, di sostituzione edilizia e gli interventi di ristrutturazione edilizia debbono rispettare le distanze previste per la nuova edificazione; per gli interventi di ristrutturazione edilizia tale obbligo è limitato alle sole porzioni che modificano la sagoma dell'edificio originario.

11. Ai fini applicativi, le distanze minime di cui ai commi precedenti sono rispettate quando nessuna costruzione antistante o frontistante interferisce con la figura che si ottiene sul piano orizzontale dalla intersezione :

- dei rettangoli che hanno per base le pareti finestrate e per altezza la distanza minima tra edifici prescritta nel caso che almeno una parete sia finestrata;
- dei rettangoli che hanno per base le pareti non finestrate e per altezza la distanza minima tra edifici prescritta nel caso che entrambe le pareti siano non finestrate;

- dei settori circolari che hanno per centro gli spigoli degli edifici e per raggio la distanza minima prescritta per le pareti non finestrate.

Art. .58 Distanze dalle strade

1. Per distanza dal bordo stradale si intende la lunghezza del segmento minimo congiungente il limite della sede stradale con il corpo più avanzato della costruzione, ivi compresi gli elementi esterni alla parete perimetrale dell'edificio (tettoie, scale esterne e simili) che costituiscono superficie coperta ai sensi dell'art. 18 NTA del Regolamento Urbanistico Comunale.

2. Ai fini della distanza dalle strade non si considerano gli elementi aggettanti di qualsiasi genere (balconi, pensiline, scale a sbalzo, aggetti di gronda e simili) con aggetto non superiore a ml. 2,00 dal filo esterno delle murature. In caso di aggetti superiori la distanza di misura al netto del massimo aggetto escluso. I sopradetti elementi sporgenti non potranno comunque essere posti ad una distanza dai confini e dai fabbricati inferiore ai minimi previsti dall'art. 873 del Codice Civile.

3. La sede stradale (comprendente l'eventuale marciapiede, le banchine e le eventuali strutture laterali come parapetti, muri, scarpate, ecc.) si considera non nella sua attuale consistenza ma in quella prevista dalle tavole dei vigenti strumenti urbanistici.

4. Ai sensi del Regolamento di esecuzione e di attuazione del Nuovo Codice della Strada approvato con DPR n. 495 del 16/12/92, la distanza dal confine stradale da rispettare **fuori** dei centri abitati, come delimitati ai sensi dell'Art. 4 del Codice, risulta dal seguente quadro:

- nell'aprire canali, fossi o nell'eseguire qualsiasi escavazione lateralmente alle strade la distanza non può essere inferiore alla profondità dei canali, fossi od escavazioni, ed in ogni caso non può essere inferiore a 3 m;
- nelle nuove costruzioni, nelle ristrutturazioni urbanistiche comportanti modifiche delle posizioni delle edificazioni precedenti, nelle sostituzioni edilizie che prevedono una diversa collocazione nel lotto nonché nelle ristrutturazioni edilizie comportanti modifiche della sagoma dell'edificio, la distanza non può essere inferiore a:
 - a) 60 m per le strade di tipo A;
 - b) 40 m per le strade di tipo B;
 - c) 30 m per le strade di tipo C;
 - d) 20 m per le strade di tipo F, ad eccezione delle strade vicinali;
 - e) 10 m per le strade vicinali di tipo F;
- nella costruzione o ricostruzione di muri di cinta di qualsiasi natura e consistenza, lateralmente alle strade, la distanza non può essere inferiore a:
 - a) 5 m per le strade di tipo A, B;
 - b) 3 m per le strade di tipo C, F;
- all'interno delle zone previste come edificabili o trasformabili dallo strumento urbanistico generale, nel caso che detto strumento sia suscettibile di attuazione diretta, ovvero se per tali zone siano già esecutivi gli strumenti urbanistici attuativi, nelle nuove costruzioni, nelle ristrutturazioni urbanistiche comportanti modifiche delle posizioni delle edificazioni precedenti, nelle sostituzioni edilizie che prevedono una diversa collocazione nel lotto nonché nelle ristrutturazioni edilizie comportanti modifiche della sagoma dell'edificio, la distanza non può essere inferiore a :
 - a) 30 m per le strade di tipo A;
 - b) 20 m per le strade di tipo B;
 - c) 10 m per le strade di tipo C;
- nella costruzione o ricostruzione di muri di cinta di qualsiasi natura e consistenza, lateralmente alle strade, la distanza non può essere inferiore a:
 - a) 5 m per le strade di tipo A, B;
 - b) 3 m per le strade di tipo C;

- per impiantare alberi lateralmente alla strada, purché ammissibile, e fatta salva la sostituzione di alberature già presenti e facenti parte di filari o di quinte alberate, la distanza non può essere inferiore alla massima altezza raggiungibile per ciascun tipo di essenza a completamento del ciclo vegetativo e comunque non inferiore a 6 m.;
- per impiantare lateralmente alle strade siepi o recinzioni, purché ammissibile, con altezza non superiore a 1 m sul terreno, la distanza non può essere inferiore a 1 m.;
- per impiantare lateralmente alle strade siepi o recinzioni, purché ammissibile, con altezza superiore a 1 m sul terreno, la distanza non può essere inferiore a 3 m. Tale distanza minima è valida anche per recinzioni di altezza inferiore ad 1 m sul terreno, se impiantate su cordoli emergenti oltre 30 cm dal suolo.

5. Ai sensi del Regolamento di esecuzione e di attuazione del Nuovo Codice della Strada approvato con DPR n. 495 del 16/12/92, la distanza dal confine stradale da rispettare nei centri abitati, come delimitati ai sensi dell'Art. 4 del Codice, risulta dal seguente quadro:

- nelle nuove costruzioni, nelle ristrutturazioni urbanistiche comportanti modifiche delle posizioni delle edificazioni precedenti, nelle sostituzioni edilizie che prevedono una diversa collocazione nel lotto nonché nelle ristrutturazioni edilizie comportanti modifiche della sagoma dell'edificio, la distanza non può essere inferiore a:
 - a) 30 m per le strade di tipo A;
 - b) 20 m per le strade di tipo D;
- nella costruzione o ricostruzione dei muri di cinta, di qualsiasi natura o consistenza, lateralmente alle strade, la distanza non può essere inferiore a:
 - a) 3 m per le strade di tipo A;
 - b) 2 m per le strade di tipo D.

6. Nelle fasce di rispetto di cui ai commi precedenti è comunque consentita la realizzazione di opere a servizio della strada, la collocazione delle canalizzazioni dei servizi, nonché le sistemazioni viarie necessarie per una coordinata e razionale ubicazione delle immissioni laterali nell'arteria principale. In particolare sono ammissibili nelle fasce di rispetto le seguenti opere:

- 1) parcheggi scoperti, sempreché non comportino la costruzione di manufatti;
- 2) distributori di carburanti con i relativi accessori, per il soccorso immediato degli utenti della strada;
- 3) cabine di distribuzione elettrica;
- 4) sostegni di linee elettriche e telefoniche;
- 5) reti idriche;
- 6) reti fognarie;
- 7) canalizzazioni irrigue;
- 8) pozzi;
- 9) metanodotti, gasdotti.

7. Entro il perimetro dei centri abitati la distanza degli edifici dal bordo stradale non può essere in via ordinaria inferiore a ml. 5,00. Sono fatte salve le eventuali maggiori distanze prescritte dalle Norme Tecniche di Attuazione del Regolamento Urbanistico Comunale.

8. E' facoltà del Comune imporre che la distanza minima di cui al precedente comma sia aumentata al fine di rispondere a particolari esigenze di organizzazione della mobilità o di tutela degli allineanti prevalenti dell'edificato preesistente. Parimenti sono ammesse distanze inferiori a quella di cui al comma precedente nel caso in cui il Regolamento Urbanistico prescriva o consenta il mantenimento di determinati allineamenti, ovvero che i medesimi siano espressamente previsti da Piani Attuativi o Progetti Unitari Convenzionati di cui all'art. 5 NTA-RUC, oltre che all'interno delle zone A di cui al D.M. 1444/68 ai sensi dell'art. 7 N.T.A.-R.U.C. al fine di conservare la continuità dei prospetti lungo la viabilità.

9. Sempre al fine di rispettare particolari allineamenti può anche essere concessa una deroga alle disposizioni del presente articolo, soltanto all'interno del centro abitato all'interno degli ambiti di centro storico CS di cui all'art. 36 N.T.A.-R.U.C. o nei tessuti insediativi storici S1÷S6 di cui all'art. 37 N.T.A.-R.U.C., previo parere favorevole della Commissione Comunale per il Paesaggio e dell'Ente o dell'Ufficio proprietario e/o preposto alla tutela della strada in questione.

10. Ai fini applicativi, le distanze minime sono rispettate quando nessuna nuova costruzione, o comunque nessun nuovo manufatto rilevante ai fini del rispetto della norma, viene realizzato nella fascia che si ottiene tracciando una linea parallela al limite della sede stradale posta ad una distanza pari a quella minima prescritta.

11. Non sono soggette a tali limitazioni le addizioni agli edifici già esistenti nella fascia di cui al comma precedente quando:

- siano realizzate in aderenza al fronte dell'edificio opposto (retrostante) rispetto alla strada;
- siano realizzate in aderenza ai fronti laterali a condizione che rimangano comprese entro la linea immaginaria che ha origine negli spigoli della facciata frontistante la strada ed inclinazione del 15% rispetto alla medesima;
- siano realizzate saturando arretramenti già presenti sul prospetto frontistante la strada.

12. Può farsi eccezione alle disposizioni di cui ai commi precedenti, con esclusione di quelle di cui al comma 11 nei casi di demolizione e ricostruzione, totale o parziale, di edifici già esistenti nella fascia di cui al comma 7 quando non sia oggettivamente possibile l'integrale rispetto della distanza minima prescritta ma l'intervento comporti comunque un significativo miglioramento (in termini di arretramento dal filo stradale) rispetto alla situazione in atto, previo parere favorevole dell'Ente o dell'Ufficio proprietario e/o preposto alla tutela della strada in questione.

Art. .59 Cortili

1. Ai fini del presente Regolamento si definisce come cortile lo spazio scoperto delimitato per almeno quattro quinti del perimetro dalle pareti di uno o più edifici e sul quale possono essere aperte finestre di ogni tipo di locale, ivi compresi quelli destinati alla presenza continuativa di persone.

2. Negli edifici di nuova costruzione o risultanti da interventi di ristrutturazione urbanistica o sostituzione edilizia, i cortili devono rispettare le seguenti prescrizioni:

- a. la distanza tra parete finestrata e quella/e opposte deve risultare conforme alle disposizioni di cui all'art.57, co.3, del presente Regolamento;
- b. la distanza tra la parete non finestrata deve parimenti risultare conforme alle disposizioni di cui all'art.57, co. 8, del presente Regolamento;
- c. la proiezione a terra della superficie scoperta definita dalle pareti che delimitano il cortile non può essere inferiore a mq. 50.

3. La distanza minima di cui alla lettera b) del precedente comma può essere ridotta a mt. 8,00 quando sia la parete finestrata che quella opposta presentino altezza non superiore a mt. 10,00 ed il cortile sia previsto da un unico progetto che riguardi l'edificio nella sua interezza, fermo restando che il cortile non può avere superficie inferiore a mq. 60; tale riduzione non si applica, pertanto, nel caso di cortili che vengano a formarsi nel tempo per successive edificazioni contigue o contrapposte.

4. Nel caso d'interventi sul patrimonio edilizio esistente diversi dalla ristrutturazione urbanistica o la sostituzione edilizia è consentita la realizzazione di nuovi cortili, o la modifica di quelli esistenti, nel rispetto delle seguenti prescrizioni:

- la distanza tra le pareti finestrate e quelle opposte deve risultare non inferiore alla più bassa tra le due pareti con un minimo assoluto di ml. 8,00;
 - la distanza tra pareti non finestrate deve risultare non inferiore a ml. 5,00;
 - la proiezione a terra della superficie scoperta definita dalle pareti che delimitano il cortile non può essere inferiore a mq. 40.
5. Gli interventi su cortili esistenti che risultino in contrasto con il presente Regolamento devono prevedere il miglioramento dei parametri dimensionali di cui ai commi precedenti; quando il miglioramento non risulti possibile, gli interventi saranno ammissibili solo ove non comportino peggioramento della situazione igienico sanitaria in atto.
6. Quando il cortile abbia andamento verticale irregolare con incremento dell'area progredendo dal basso verso l'alto, le prescrizioni di cui al presente articolo vanno verificate in corrispondenza di ogni variazione di sezione.
7. Oltre a quanto stabilito dal comma 6 dell'art.122 nei cortili su cui si aprono finestre di locali abitabili è vietato aprire finestre o bocche d'aria di qualsiasi tipo di locali in cui vengono esercitare attività che possono essere causa di insalubrità.
8. Eventuali rientranze dei cortili saranno ammesse quando la profondità non superi la metà del lato aperto sul cortile; altrimenti esse verranno equiparate alle chiostrine e dovranno perciò rispondere alle norme fissate per le medesime, sia agli effetti delle dimensioni che degli ambienti che vi possono prospettare.
9. I balconi in nicchia, sui quali si aprono finestre o portefinestre dei vani abitabili, saranno ammessi purché la profondità non sia superiore a m. 2,00; l'altezza non dovrà essere inferiore a m. 2,40.
10. Nel caso di cortili coperti, il piano di copertura dovrà essere impostato e realizzato in modo da consentire una adeguata illuminazione e ventilazione naturale dei locali sottostanti la copertura stessa; inoltre il colmo della copertura né alcuna sua sovrastruttura potrà superare il più basso dei davanzali delle finestre, né l'altezza di cm. 60 sulla soglia delle porte-finestre, superiore alla copertura stessa e prospiciente il cortile. I locali così ricavati sotto la copertura e che da questa prendono aria e luce potranno essere adibiti esclusivamente ad abitazione non permanente. In particolari casi di destinazioni d'uso diverse dalla residenza potrà essere consentita l'affaccio anche di locali principali con ventilazione e illuminazione mediante affaccio sul cortile chiuso, e comunque in tutti quei casi in cui ciò è consentito da altri regolamenti o da leggi o da specifico parere dell'Autorità Sanitaria competente.

Art. .60 Chiostrine

1. Ai fini del presente Regolamento si definisce come chiostrina lo spazio interamente scoperto, delimitato per almeno quattro quinti del perimetro dalle pareti di uno o più edifici le cui dimensioni rispondano alle prescrizioni del presente articolo ma siano insufficienti a qualificarlo come cortile.
2. Negli edifici di nuova costruzione o risultanti da interventi di ristrutturazione urbanistica o sostituzione edilizia, le chiostrine devono rispettare le seguenti prescrizioni:
 - a. la superficie della chiostrina non deve mai essere inferiore a mq. 12,00;
 - b. il lato minore della chiostrina non deve mai essere inferiore a ml. 3,00.
3. Nel caso di interventi sul patrimonio edilizio esistente diversi da quelli di cui al comma precedente, è consentita la realizzazione di nuove chiostrine, o la modifica di quelle esistenti, nel rispetto delle seguenti prescrizioni:
 - a. la superficie della chiostrina non deve mai essere inferiore a mq. 10,50;
 - b. il lato minore della chiostrina non deve mai essere inferiore a ml. 3,00.

4. Gli interventi su chiostrine esistenti che presentino condizioni di contrasto con i parametri dimensionali di cui ai commi precedenti devono, ove possibile, prevederne l'adeguamento. Quando l'adeguamento non risulti possibile, gli interventi sui locali che prospettano sulla chiostrina non conforme saranno ammissibili solo ove non comportino peggioramento della situazione igienico sanitaria in atto. A tal fine si considera peggioramento il passaggio da un uso che prevede la presenza saltuaria di persone ad altro uso che ne preveda la presenza continuativa, risultando invece sempre ammesso sia il passaggio inverso che quello tra usi che comunque già prevedano presenza saltuaria di persone (locali di abitazione temporanea, ambienti di supporto, ambienti di servizio, ecc.).

5. Quando la chiostrina abbia andamento verticale irregolare con incremento dell'area progredendo dal basso verso l'alto, le prescrizioni di cui al presente articolo vanno verificate in corrispondenza di ogni variazione di sezione. In tal caso sono considerate chiostrina (e pertanto suscettibili di consentire l'apertura di finestre di vani di abitazione temporanea) le sole porzioni sovrastanti la quota dalla quale risultino integralmente rispettate le prescrizioni del presente articolo.

6. Analogo procedimento di verifica è ammesso nel caso di chiostrine che soddisfino i requisiti richiesti solo per la porzione superiore anziché per l'intero loro sviluppo in altezza. In tali casi è ammesso considerare tali spazi scoperti come chiostrine limitatamente al tratto sovrastante la quota dalla quale risultino integralmente rispettate le prescrizioni del presente articolo.

7. Sulle chiostrine possono essere aperte finestre di locali inabitabili. Non è mai ammesso aprirvi finestre di locali di abitazione permanente, salvo che il locale sia dotato di altra finestratura, prospettante su spazio aperto o su cortile regolamentare, di dimensioni tali da assicurare il rispetto dei requisiti igienico-sanitari prescritti dal presente Regolamento.

8. Oltre a quanto stabilito dal comma 6 dell'art.122, nelle chiostrine esistenti su cui si aprono finestre di locali abitabili è vietato aprire finestre o bocche d'aria di qualsiasi tipo di locali in cui vengono esercitare attività che possono essere causa di insalubrità.

Art. .61 Inserimento nel contesto e linguaggio architettonico

1. Tutti gli edifici devono essere progettati e realizzati in modo da porsi in corretto rapporto con l'ambiente naturale o costruito nel quale s'inseriscono.

2. In particolare:

- il criterio insediativo dovrà essere coerente con i caratteri prevalenti del contesto, rispettandone gli allineamenti, le scansioni, le tipologie e gli altri elementi caratterizzanti;
- il linguaggio architettonico, senza precludere espressioni dell'architettura contemporanea o soluzioni innovative, dovrà essere coerente con i luoghi e perseguire l'armonioso inserimento del nuovo edificio nel contesto;
- sono da evitare soluzioni architettoniche che, per dare mera risposta funzionale, introducano elementi edilizi atipici che non siano parte organica e coerente della progettazione.

3. Le disposizioni di cui al comma precedente si applicano anche agli interventi sul patrimonio edilizio esistente e agli ampliamenti degli edifici esistenti, limitatamente all'intervento progettato. In particolare è da evitare l'inserimento di nuovi elementi edilizi che, anche quando di modesta consistenza risultino contrastanti con i caratteri architettonici dell'edificio o del contesto, pregiudicando l'equilibrio architettonico della costruzione così come percepibile dalla pubblica via o, comunque, da punti di osservazione aperti al pubblico.

4. Alle disposizioni generali di cui ai commi precedenti si fa eccezione nel caso di progetti che dichiaratamente optino per soluzioni architettoniche difformi in esito ad un percorso progettuale che, muovendo dai criteri generali di cui al comma 2, giustifichi il ricorso alla

soluzione difforme per perseguire specifici fini di valorizzazione architettonica, insediativa o paesaggistica. In tali eventualità il progetto deve essere corredato da specifica relazione sul progetto che espliciti le analisi effettuate, i fini da perseguire e la conseguente sintesi progettuale. Tali progetti sono sottoposti alla valutazione della Commissione Comunale per il Paesaggio.

– **Capo II – Requisiti generali delle costruzioni**

Art. .62 Salubrità del terreno

1. È vietato realizzare nuove costruzioni su terreni che siano stati utilizzati come deposito di rifiuti, di letame o di altro materiale insalubre che abbia potuto comunque inquinare il suolo, fino a quando gli stessi non siano stati sottoposti a bonifica secondo le norme vigenti in materia. È inoltre vietata la realizzazione di nuove costruzioni ove sia riscontrata nel sottosuolo la presenza di gas radon.
2. L'avvenuto risanamento deve essere certificato dall'autorità competente in materia ambientale e igienico-sanitaria, previa acquisizione della documentazione e dei pareri tecnici ritenuti necessari.
3. La destinazione d'uso di progetto deve essere compatibile con i requisiti del terreno conseguenti alla bonifica eseguita a termini di legge.
4. Se il terreno sul quale si intendono realizzare opere edilizie è umido o soggetto all'invasione di acque superficiali o sotterranee, si deve procedere preventivamente alla realizzazione di adeguati drenaggi superficiali e profondi, fino alla completa bonifica del terreno stesso.
5. Qualora il progetto approvato preveda la realizzazione di rilevati è vietato l'utilizzo di terra o di altro materiale inerte contaminato, nel rispetto delle norme nazionali e regionali vigenti in materia.
6. E' comunque fatto obbligo di adottare per tutte le costruzioni, su qualsiasi terreno, le misure atte ad impedire che l'umidità ascendente raggiunga le fondazioni e le strutture sovrastanti.

Art. .63 Requisiti relativi all'impermeabilità e secchezza

1. Qualsiasi edificio di nuova costruzione deve essere adeguatamente isolato dall'umidità del suolo e da quella derivante da agenti atmosferici ed i muri devono risultare intrinsecamente asciutti.
2. A tal fine dovranno essere rispettate le seguenti prescrizioni costruttive:
 - a. le fondazioni degli edifici devono essere costruite con materiali aventi potere di assorbimento capillare scarso o nullo, quali malte a base di cemento, calcestruzzo, cemento armato , etc.;
 - b. per prevenire l'umidità proveniente dal suolo, attraverso il pavimento, qualora lo stesso sia collocato direttamente sul suolo, occorre separare il pavimento dal suolo mediante solaio con sottostante intercapedine, vespaio o gattaiolato di altezza adeguate ed sufficientemente areati;
 - c. si potrà altresì procedere, per ulteriore difesa dall'umidità ascendente, a collocare un idoneo strato impermeabile da inserire o sotto il pavimento o sotto il vespaio;
 - d. in presenza di locali seminterrati o interrati di qualsiasi categoria (ad eccezione delle cantine), le pareti o porzione di pareti contro terra dovranno essere protette da scannafosso areato e ispezionabile di larghezza compresa tra 60 e 100 cm, ribassato di almeno cm. 15 rispetto al piano di calpestio del locale e costruito in modo da consentire agevolmente il deflusso delle eventuali infiltrazioni di acqua provenienti dai terrapieni laterali. Solo nel caso di riutilizzo del patrimonio edilizio esistente può essere consentita la realizzazione di un'intercapedine areata dello

spessore di almeno 10 cm in quanto costituisce comunque un miglioramento rispetto alla situazione esistente;

3. Tutti gli elementi costitutivi dell'edificio devono poter cedere le eventuali acque di condensazione e permanere asciutti.
4. Deve essere verificata l'assenza di condensa interstiziale nelle pareti esterne secondo le norme UNI 10350 e successivi aggiornamenti.
5. Le prescrizioni di cui ai commi precedenti si applicano anche agli interventi sul patrimonio edilizio esistente limitatamente allo specifico intervento.

Art. .64 Costruzione di parcheggi privati in deroga ai sensi art. 9 L. 122/89 – parcheggi privati a servizio di attività industriali e artigianali

1. Ad integrazione delle disposizioni di cui all'art. 48 N.T.A. – R.U.C. ed in applicazione dell'art. 9 L. 122/89 si specifica quanto segue:
 - a. per la realizzazione dei suddetti i parcheggi in deroga dovrà essere stipulato atto d'obbligo che li vincoli al fabbricato esistente o in costruzione/progetto;
 - b. lo spazio a parcheggio non potrà eccedere la superficie prevista dal comma 2 dell'art. 9 L. 122/89 (10mq di area a parcheggio ogni 100 mc di volume);
 - c. detta quantità potrà essere derogata, fino a raggiungere la dimensione massima della proiezione sul piano orizzontale dell'edificio oggetto di intervento o di progettazione, solo in caso di nuova costruzione, ristrutturazione urbanistica, sostituzione edilizia e demolizione e fedele ricostruzione. In questo caso la totalità dell'area dovrà essere vincolata ai sensi della lettera a). All'interno dello spazio ampliato, è consentito ricavare piccoli locali complementari alla funzione principale di rimessaggio auto.
2. In applicazione di quanto previsto dall'art.41 comma 9 delle NTA del RUC, le norme di cui al precedente comma si applicano anche per la realizzazione di parcheggi privati a servizio di attività produttive, facendo riferimento, per il calcolo di cui alla lettera b), al volume virtuale come definito dall'art.18 commi 67 e seguenti delle NTA stesse.

Art. .65 Riscaldamento degli edifici

1. Gli edifici di nuova costruzione adibiti a qualsiasi funzione che presupponga la permanenza continuativa di persone devono essere dotati d'impianto di riscaldamento.
2. Gli edifici esistenti che siano privi di tale impianto devono esserne dotati in occasione di qualsiasi intervento che non sia di semplice manutenzione ordinaria o straordinaria.
3. Ogni unità immobiliare destinata ad abitazione o comunque alla permanenza continuativa di persone, anche quando non trovi applicazione la prescrizione di cui al comma 1, deve in ogni caso essere dotata di un sistema di riscaldamento idoneo a garantire sufficienti livelli di confort abitativo.
4. Gli impianti di riscaldamento devono essere realizzati in conformità alle specifiche disposizioni di Legge settoriali.
5. Il progetto dell'impianto di riscaldamento, ai sensi dell'art. 28 della L. 10/1991, deve essere depositato presso i competenti uffici comunali prima dell'inizio dei lavori relativi all'impianto medesimo.

Art. .66 Camini e canne fumarie

1. L'installazione di canne fumarie è consentita in via ordinaria soltanto all'interno delle murature. I camini devono essere progettati con criteri e materiali tipologici congrui con l'edificio progettato. Dovranno inoltre essere accorpati in modo da ridurre l'impatto sulle coperture.

2. Soltanto negli edifici esistenti potrà essere eccezionalmente consentita la realizzazione di canne fumare esterne alle murature solo per dimostrate esigenze strutturali e tecnologiche o impossibilità oggettiva. In tal caso la realizzazione dovrà attenersi ai seguenti criteri:

- a. per sezioni di una certa consistenza la canna fumaria dovrà essere opportunamente rivestita con le stesse caratteristiche materiche e cromatiche della facciata, o comunque compatibili con essa ed in ogni caso collocata in punti dell'edificio che la rendano meno visibile, nel rispetto delle distanze di legge;
- b. nel caso di sezioni limitate potrà essere valutata la possibilità di l'installazione di canne fumarie con rivestimento esterno in rame o simili in modo che si mimetizzino con le calate di gronda.

3. L'obbligo di cui al comma 1 non si applica nel caso di:

- mera sostituzione di generatori di calore individuali;
- singole ristrutturazioni d'impianti termici individuali esistenti, siti in edifici plurifamiliari che già non dispongano di sistemi di evacuazione dei prodotti della combustione sopra il tetto dell'edificio;
- edifici qualificati come beni culturali del Titolo primo del D.Lgs. 42/2004;
- edifici classificati RV – Rilevante Valore o V-Valore dagli Strumenti Urbanistici Comunali o sottoposti dagli stessi a grado di intervento non superiore a "restauro e risanamento conservativo" quando l'adeguamento alla prescrizione risulti incompatibile con i valori oggetto di tutela.

4. In linea generale lo sbocco dei condotti di evacuazione dei prodotti di combustione deve avvenire al di sopra della copertura degli edifici, in conformità alle prescrizioni di cui all'art. 5, comma 9, del D.P.R. 412/1993.

5. Le canne fumarie e i camini d'impianti termici civili alimentati a combustibile liquido o solido:

- di potenzialità termica superiore a 35 kW e d'impianti termici costituiti da forni da pane o di altre attività produttive la cui superficie interna sia superiore a 1mq, devono essere realizzate (per quanto attiene sezioni, altezze, distanze da edifici vicini ed ogni altro aspetto costruttivo) in conformità alle prescrizioni di cui all'allegato IX al Decreto Legislativo 3 aprile 2006, n. 152;
- di potenzialità termica inferiore a 35 kW, inclusi gli impianti termici costituiti da forni da pane o di altre attività produttive la cui superficie interna sia inferiore a 1 mq, devono essere realizzate (per quanto attiene sezioni, altezze, distanze da edifici vicini ed ogni altro aspetto costruttivo) in conformità alle prescrizioni delle Norme UNI-CIG 7129 nella versione in vigore al momento della realizzazione dell'impianto.

6. Le canne fumarie e i camini d'impianti termici alimentati a combustibile gassoso la cui potenzialità termica sia inferiore a 35 kW devono essere realizzate in conformità alle Norme UNI-CIG 7129 nella versione in vigore al momento della realizzazione dell'impianto. Le canne fumarie e i camini d'impianti termici civili alimentati a combustibile gassoso di potenzialità termica superiore a 35 kW, devono essere realizzate (per quanto attiene sezioni, altezze, distanze da edifici vicini ed ogni altro aspetto costruttivo) in conformità alle prescrizioni di cui all'allegato IX al Decreto Legislativo 3 aprile 2006 n. 152.

7. La distanza del camino dagli edifici contermini deve inoltre essere tale che il cono di deflusso dei gas di combustione non interessi mai le pareti degli edifici vicini. A tal fine il cono di deflusso si determina come segue:

- il vertice è ubicato al centro della bocca superiore del condotto di evacuazione dei fumi;
- in corrispondenza di pareti prive di aperture il segmento generatore del cono si assume inclinato di 15° rispetto all'asse;

- in corrispondenza di pareti finestrate o comunque dotate di aperture il segmento generatore del cono si assume inclinato di 45° rispetto all'asse.

8. Nei casi in cui la legislazione vigente in materia consenta lo scarico dei fumi orizzontale a parete, questo deve essere conforme alle prescrizioni delle Norme UNICIG 7129 nella versione in vigore al momento della realizzazione dell'impianto.

9. I condotti di evacuazione diversi da quelli dei prodotti di combustione di cui ai commi precedenti, quando siano suscettibili di produrre esalazioni nocive o moleste (condotti per la ventilazione forzata di servizi igienici, condotti per l'evacuazione dei fumi di cucina o di caminetti, ecc.), devono anch'essi avere sbocco al di sopra della copertura dell'edificio, rispettando la distanza dagli edifici contermini prevista dal comma 7 del presente articolo.

10. Possono essere ammessi sistemi alternativi rispetto alle disposizioni che precedono solo in caso di dimostrata impossibilità del loro rispetto per impedimenti tecnici, logistici o per lo specifico regime di tutela cui sia sottoposto il fabbricato e sempre previo parere favorevole dell'Azienda Sanitaria locale competente per territorio in ordine all'idoneità dell'impianto di abbattimento proposto nonché alle modalità ed al programma per assicurare una costante e puntuale frequenza delle operazioni di pulizia e manutenzione dell'impianto stesso.

11. Le prescrizioni di cui ai commi precedenti si applicano agli interventi sul patrimonio edilizio esistente limitatamente allo specifico intervento in progetto.

Art. .67 Disposizioni in materia di impianti

1. Per le opere di installazione, di trasformazione e di ampliamento di impianti 'sopra soglia' (come definita dall'art. 5 del DM 37/2008) che sono connesse ad interventi edilizi relativi a Permesso di costruire ovvero a SCIA, il soggetto titolare deposita il progetto degli impianti contestualmente al progetto edilizio.

2. Ogni intervento di installazione, trasformazione o ampliamento di impianti 'sopra soglia', come definita dal DM 37/2008 - correlato o meno ad interventi edilizi soggetti a titolo abilitativo, o costituenti attività edilizia libera - comporta comunque per l'impresa installatrice l'obbligo di deposito al comune, entro 30 giorni dalla conclusione dei lavori, della dichiarazione di conformità e del progetto dell'impianto, ovvero del certificato di collaudo degli impianti installati.

3. Per gli impianti 'sotto soglia' è sufficiente la semplice dichiarazione di conformità, senza relazione sui materiali né progetto dell'impianto. In tali casi la dichiarazione è rilasciata esclusivamente al committente, senza alcun obbligo di deposito al comune (vanno depositati al comune solo gli impianti che necessitano di specifico 'progetto' ai sensi dell'art. 5 del DM 37/2008, cioè gli impianti 'sopra soglia').

4. L'omesso deposito della dichiarazione di conformità, nonché del certificato di collaudo degli impianti installati, ove previsto dalle norme vigenti, comporta l'inefficacia della certificazione di agibilità dell'immobile.

5. Per i "vecchi impianti" (intendendosi per tali quelli eseguiti prima dell'entrata in vigore del DM 37/2008), nel caso in cui la dichiarazione di conformità non sia stata prodotta o non sia più reperibile, tale atto è sostituito da una dichiarazione di rispondenza, resa da un professionista iscritto all'albo professionale per le specifiche competenze tecniche richieste.

Art. .68 Prevenzione incendi

1. Ai fini della prevenzione degli incendi, tutti gli interventi devono essere progettati e realizzati in conformità alle specifiche disposizioni vigenti in materia, a seconda delle caratteristiche dell'edificio e dell'uso cui il medesimo deve essere adibito, anche quando per la natura o dimensione dell'attività non sia richiesto il parere preventivo del Comando Provinciale Vigili del Fuoco.

2. Ogni qualvolta un progetto, per la specifica attività o destinazione d'uso prevista, sia soggetto al parere preventivo del Comando Provinciale Vigili del Fuoco, il relativo nulla osta deve essere acquisito prima dell'inizio dei lavori e trasmesso ai competenti uffici comunali in allegato alla comunicazione di inizio dei medesimi.

3. Il conseguimento dello stesso nulla osta costituisce condizione per il rilascio del Permesso di costruire solo nei casi espressamente previsti dalla legge.

4. La conformità alle norme vigenti in materia di prevenzione incendi è richiesta per tutti i progetti che risultino, in qualsiasi misura, soggetti alle medesime.

Art. .69 Requisiti relativi alla protezione dell'utenza

1. Ferme restando le disposizioni vigenti in materia di prevenzione degli infortuni e di igiene del lavoro, di sicurezza antincendio, di superamento delle barriere architettoniche ed in genere ogni altra normativa diretta a tutelare specifici aspetti delle costruzioni, ai fini della sicurezza e protezione della normale utenza si applicano le ulteriori prescrizioni di cui al presente articolo.

2. Le finestre, i balconi e gli altri analoghi elementi della costruzione devono rispondere ai seguenti requisiti:

- i davanzali, comunque costruiti la soglia ad un'altezza non inferiore a ml. 1,00 dalla quota del pavimento interno;
- in caso di parapetto in muratura è consentita una deroga e comunque la somma tra l'altezza e la profondità dei davanzali non deve mai risultare inferiore a ml. 1,20.

3. Gli spazi privati di uso comune, in normali condizioni meteorologiche, non devono presentare superfici di calpestio sdruciolevoli.

4. Le disposizioni del presente articolo si applicano anche agli interventi di recupero del patrimonio edilizio esistente, limitatamente allo specifico intervento progettato.

– Capo III – Transito ed esecuzione dei lavori in quota in sicurezza

Art. .70 Oggetto

1. Il presente Capo recepisce le istruzioni tecniche emanate con D.P.G.R. 23 novembre 2005, n. 62/R in attuazione dell'art. 82, comma 16, della L.R. 1/2005, 2. Esso definisce le istruzioni tecniche sulle misure preventive e protettive da adottare nella progettazione e realizzazione di interventi edilizi riferiti a nuove costruzioni o di edifici esistenti al fine di garantire, nei successivi lavori di manutenzione sulla copertura, l'accesso, il transito e l'esecuzione dei lavori in condizioni di sicurezza.

Art. .71 Ambito di applicazione

1. Le istruzioni tecniche di cui al presente regolamento si applicano, ai sensi dell'art. 82, comma 14, della L.R. 1/2005, agli interventi riguardanti le coperture sia di edifici di nuova costruzione che di edifici esistenti, di qualsiasi tipologia e destinazione d'uso.

2. Sono esclusi da detto ambito di applicazione gli interventi di manutenzione ordinaria che interessano la copertura di edifici esistenti di cui all'art. 80 comma 1 lettera "a" della L.R. 1/2005. Esclusivamente al fine dell'applicazione delle misure in questione si considerano di manutenzione ordinaria gli interventi manutentivi sulle coperture che non comportino l'integrale sostituzione del manto di copertura o l'integrale rifacimento o realizzazione nello strato impermeabilizzante. In ogni caso è necessaria la redazione dell'elaborato tecnico della copertura di cui al successivo articolo 74 ogniqualvolta si provveda all'installazione di pannelli solari o fotovoltaici in copertura.

3. Le istruzioni tecniche di cui al presente regolamento si applicano agli interventi di cui al comma 1 che riguardino le coperture di edifici di proprietà comunale; in tali casi la verifica è affidata al responsabile del procedimento.

4. Nella elaborazione dei progetti e nella realizzazione degli interventi di cui ai commi 1 e 3 deve essere prevista l'applicazione di misure preventive e protettive di cui al presente Capo per la porzione di copertura interessata dal progetto.

Art. .72 Definizioni

1. Ai fini dell'applicazione delle disposizioni del presente Capo si intende:

- a. per **copertura**, la delimitazione superiore dell'involucro edilizio finalizzata alla protezione dello stesso dagli agenti atmosferici, costituita da una struttura portante e da un manto di copertura; la copertura assume diverse denominazioni in relazione sia al materiale usato per la struttura o per il manto superficiale, sia alla configurazione strutturale come ad esempio a tetto, a terrazza, a cupola;
- b. per **percorso di accesso alla copertura**, il tragitto che un operatore deve compiere internamente od esternamente al fabbricato per raggiungere il punto di accesso alla copertura;
- c. per **accesso alla copertura**, il punto, raggiungibile mediante un percorso, in grado di consentire il trasferimento in sicurezza di un operatore e di eventuali materiali ed utensili da lavoro sulla copertura;
- d. per **transito ed esecuzione di lavori sulla copertura**, la possibilità di spostamento e di lavoro in sicurezza su tutta la superficie delle coperture in oggetto di progettazione;
- e. per **elaborato tecnico della copertura**, il documento contenente indicazioni progettuali, prescrizioni tecniche, certificazioni di conformità e quanto altro è necessario ai fini della prevenzione e della protezione dai rischi per la caduta dall'alto a cui sono esposti i soggetti che eseguono lavori riguardanti la copertura;
- f. per **apprestamenti**, le opere provvisorie necessarie ai fini della tutela della salute e della sicurezza dei lavoratori come ponteggi, trabattelli, ponti su cavalletti, impalcati, parapetti, andatoie, passerelle;
- g. per **sistema di arresto caduta**, il sistema di protezione individuale contro le cadute dall'alto comprendente un'imbracatura per il corpo e un sottosistema di collegamento ai fini dell'arresto caduta secondo quanto previsto dalla norma UNI EN 363;
- h. per **dispositivo di protezione individuale (DPI)** contro le cadute dall'alto, il dispositivo atto ad assicurare una persona ad un punto di ancoraggio in modo da prevenire o arrestare in condizioni di sicurezza una caduta dall'alto secondo quanto previsto dalla norma UNI EN 363;
- i. per **dispositivo di ancoraggio**, l'elemento o la serie di elementi o componenti contenente uno o più punti di ancoraggio secondo quanto previsto dalla norma UNI EN 795;
- j. l) per **punto di ancoraggio**, l'elemento a cui il dispositivo di protezione individuale può essere applicato dopo l'installazione del dispositivo di ancoraggio secondo quanto previsto dalla norma UNI EN 795;
- k. m) per ancoraggio strutturale, l'elemento o gli elementi fissati in modo permanente ad una struttura, a cui si può applicare un dispositivo di ancoraggio o un dispositivo di protezione individuale ai sensi della norma UNI EN 795;
- l. n) per **linea di ancoraggio**, la linea flessibile tra ancoraggi strutturali a cui si può applicare il dispositivo di protezione individuale ai sensi della norma UNI EN 795;
- m. o) per **gancio di sicurezza da tetto**, l'elemento da costruzione posto sulla superficie di un tetto a falde per assicurare le persone e per fissare carichi

principalmente utilizzati per la manutenzione e la riparazione dei tetti secondo quanto previsto dalla norma UNI EN 517.

Art. .73 Adempimenti

1. La conformità del progetto alle misure preventive protettive indicate all'art. 76 e seguenti è attestata dal progettista, o da altro professionista abilitato, all'atto di inoltro:

- a. delle istanze di permesso di costruire, anche riferite a varianti in corso di opera che comportano la sospensione dei relativi lavori;
- b. delle Segnalazioni Certificate dell'inizio attività di inizio dell'attività, anche riferite a varianti in corso d'opera che comportano la sospensione dei relativi lavori;
- c. delle varianti in corso d'opera, che non comportano la sospensione dei relativi lavori, ai sensi dell'art. 83bis della L.R. 1/2005;
- d. delle comunicazioni di attività edilizia libera;
- e. delle Procedura Abilitativa Semplificata - PAS ex art. 6 del Dlgs 28/2011smi.

Pertanto i Tecnici del Servizio Urbanistica ed Edilizia risultano esenti da verifiche di merito sulla suddetta documentazione.

2. L'attestazione del progettista è corredata dall'elaborato tecnico della copertura di cui all'articolo seguente, redatto in conformità alle misure preventive e protettive previste all'art.76 e ss..

3. In caso di istanze di sanatoria di cui all'art. 140 della L.R. 1/2005 che riguardino interventi in copertura realizzati in seguito al 16 aprile 2006, la conformità delle opere realizzate sulla copertura alle misure preventive e protettive di cui all'art. 76 e ss., è attestata dal professionista abilitato in qualità di tecnico rilevatore, che produce a supporto l'elaborato tecnico della copertura di cui all'articolo seguente.

4. Nel caso di interventi edilizi per i quali debba essere certificata l'abitabilità o l'agibilità ai sensi della vigente normativa regionale, il professionista abilitato, al momento del deposito in comune dell'attestazione di cui all'art. 86, comma 3 della L.R. 1/2005, allega la certificazione di conformità delle opere eseguite sulla copertura alle misure preventive e protettive di cui all'art. 76 e ss. e consegna copia del fascicolo dell'opera, ove ne sia prevista la redazione ai sensi del D.Lgs. 81/2008.

Art. .74 Elaborato tecnico della copertura

1. L'elaborato tecnico della copertura è redatto in fase di progettazione; a tale adempimento provvede il coordinatore per la progettazione di cui al D.Lgs. 81/ 2008 oppure, nei casi in cui tale figura non sia prevista, il progettista dell'intervento o altro professionista abilitato.

2. L'elaborato tecnico della copertura è completato entro la fine dei lavori e, solo in caso di varianti in corso d'opera che interessino la copertura, aggiornato durante il corso dei lavori stessi; a tali adempimenti provvede il coordinatore per l'esecuzione dei lavori ai sensi del D.Lgs. 81/ 2008 oppure, nei casi in cui tale figura non sia prevista, il direttore dei lavori o altro professionista abilitato.

3. Per i lavori affidati dai soggetti di cui all'art. 32 D.Lgs. 163/2006 (ex art. 2, comma 2 della L. 109/1994) l'elaborato tecnico della copertura fa parte del progetto esecutivo ai sensi di cui all'art. 93 D.Lgs. 163/2006.

4. L'elaborato tecnico della copertura, in relazione alle diverse fattispecie di cui all'articolo seguente, deve avere i seguenti contenuti:

- a. elaborati grafici in scala adeguata in cui sono indicate le caratteristiche e l'ubicazione dei percorsi, degli accessi, degli elementi protettivi per il transito e l'esecuzione dei lavori di copertura;

- b. relazione tecnica illustrativa delle soluzioni progettuali, nella quale sia evidenziato in modo puntuale il rispetto delle misure preventive e protettive di cui all'art. 76 e ss.; nel caso di adozione di misure preventive e protettive di tipo provvisorio di cui all'art. 76, la relazione deve esplicitare le motivazioni che impediscono l'adozione di misure di tipo permanente, nonché le caratteristiche delle soluzioni alternative previste nel progetto;
- c. planimetria in scala adeguata della copertura, evidenziando il punto di accesso e la presenza di eventuali dispositivi di ancoraggio, linee di ancoraggio o ganci di sicurezza da tetto, specificando per ciascuno di essi la classe di appartenenza, il modello, la casa produttrice ed il numero massimo di utilizzatori contemporanei;
- d. relazione di calcolo, redatta da un professionista abilitato, contenente la verifica della resistenza degli elementi strutturali della copertura alle azioni trasmesse dagli ancoraggi e il progetto del relativo sistema di fissaggio;
- e. certificazione del produttore di dispositivi di ancoraggio, linee di ancoraggio e/o ganci di sicurezza da tetto eventualmente installati, secondo le norme UNI-EN795 ed UNI-EN 517;
- f. dichiarazione di conformità dell'installatore riguardante la corretta installazione di eventuali dispositivi di ancoraggio, linee di ancoraggio e/o ganci di sicurezza da tetto, in cui sia indicato il rispetto delle norme di buona tecnica, delle indicazioni del produttore e dei contenuti di cui alle lettere c) e d);
- g. manuale d'uso degli eventuali dispositivi di ancoraggio, linee di ancoraggio e/o ganci di sicurezza da tetto installati, con eventuale documentazione fotografica;
- h. programma di manutenzione degli eventuali dispositivi di ancoraggio, linee di ancoraggio e/o ganci di sicurezza da tetto installati.

Art. .75 Adempimenti collegati all'elaborato tecnico della copertura

1. Fermo restando quanto stabilito all'art. 73, gli adempimenti sono i seguenti:
 - a. per le istanze di permesso di costruire, per le Segnalazioni Certificate di inizio dell'attività, nonché per le varianti in corso d'opera che comportino la sospensione dei relativi lavori, l'elaborato tecnico della copertura deve avere almeno i contenuti minimi di cui al comma 4, lettere a) e b) del precedente articolo;
 - b. per le istanze di sanatoria di cui all'art. 140 della l.r. 1/2005, comprendenti interventi eseguiti sulle coperture, l'elaborato tecnico della copertura deve avere i contenuti di cui al comma 4, lettere a), b), c), d), e) ed f) del precedente articolo;
 - c. in sede di deposito della certificazione di abitabilità o agibilità, l'elaborato tecnico della copertura deve avere i contenuti di cui al comma 4, lettere a), b), c), d), e) ed f) del precedente articolo.
2. Per le varianti in corso d'opera che non comportino la sospensione dei relativi lavori di cui all'art. 83bis L.R. 1/2005, nonché in tutti i casi in cui non siano state apportate modifiche al progetto contenuto nel titolo abilitativo, anche riferito all'ultima variante comportante la sospensione dei relativi lavori, la conformità delle opere eseguite sulle coperture alle misure preventive e protettive di cui all'art. 76 e ss. è certificata dal direttore dei lavori, o da altro professionista abilitato, unitamente alla comunicazione di ultimazione dei lavori.
3. L'elaborato tecnico della copertura, completo di tutta la documentazione di cui all'art. 74 punto 4, è consegnato dal coordinatore per l'esecuzione dei lavori oppure, nei casi in cui tale figura non sia prevista, dal direttore dei lavori al proprietario del fabbricato o altro soggetto avente titolo.

4. L'elaborato tecnico della copertura deve essere messo a disposizione dei soggetti interessati, quali imprese edili, manutentori, antennisti, in occasione di ogni intervento successivo da eseguirsi sulle coperture, aggiornato in occasione di interventi alle parti strutturali delle stesse e, in caso di passaggio di proprietà consegnato al nuovo proprietario o avente titolo.

5. L'elaborato tecnico della copertura costituisce parte integrante del fascicolo di cui all'art. 91 co. 1 del D.Lgs. 81/2008, nei casi in cui ne sia prevista la redazione.

Art. .76 Criteri generali di progettazione

1. Nei casi di cui all'art. 71, sono progettate e realizzate misure preventive e protettive al fine di poter eseguire successivi lavori di manutenzione sulla copertura in condizioni di sicurezza; tale misure preventive e protettive sono finalizzate a mettere in sicurezza:

- a. il percorso di accesso alla copertura;
- b. l'accesso alla copertura;
- c. il transito e l'esecuzione dei lavori sulla copertura.

2. Percorsi ed accessi devono essere di tipo permanente.

3. Il transito e l'esecuzione dei lavori di manutenzione sulle coperture devono essere garantiti attraverso elementi protettivi permanenti.

4. Nei casi in cui non sia possibile adottare misure di tipo permanente, nell'elaborato tecnico della copertura di cui all'art. 74 devono essere specificate le motivazioni in base alle quali tali misure risultano non realizzabili; devono altresì essere progettate e documentate le misure di tipo provvisorio previste in sostituzione.

Art. .77 Percorsi di accesso alla copertura

1. I percorsi di accesso alla copertura possono essere interni o esterni e tali da consentire il passaggio di operatori, dei loro utensili da lavoro e di materiali in condizioni di sicurezza.

2. Lungo l'intero sviluppo dei percorsi è necessario:

- a. che gli ostacoli fissi, che per ragioni tecniche non possono essere eliminati, siano chiaramente segnalati e, se del caso, protetti in modo da non costituire pericolo;
- b. che sia garantita una illuminazione di almeno venti lux;
- c. che sia previsto un dimensionamento in relazione ai carichi di esercizio, tenendo conto dei prevedibili ingombri di materiali ed utensili da trasportare, con una larghezza non inferiore a 0,60 metri per il solo transito dell'operatore.

3. E' altresì necessario che:

- a. i percorsi orizzontali abbiano i lati prospicienti il vuoto protetti contro il rischio di caduta dall'alto;
- b. i percorsi verticali siano prioritariamente realizzati con scale fisse a gradini a sviluppo rettilineo; in presenza di vincoli costruttivi possono essere utilizzate scale fisse, scale retrattili, scale portatili.

4. Nel caso di percorsi non permanenti devono essere individuate posizioni e spazi in grado di ospitare le soluzioni prescelte.

5. I percorsi di cui al punto 4 si realizzano tramite:

- ⤴ scale opportunamente vincolate alla zona di sbarco;
- ⤴ apparecchi di sollevamento certificati anche per il trasferimento di persone in quota;
- ⤴ apprestamenti.

Art. .78 Accessi alla copertura

1. La copertura deve essere dotata almeno di un accesso, interno od esterno, in grado di garantire il passaggio ed il trasferimento di un operatore e di materiali ed utensili in condizioni di sicurezza.
2. In particolare un accesso interno deve possedere le seguenti caratteristiche:
 - a. ove sia costituito da una apertura verticale, la stessa deve avere una larghezza minima di 0,70 metri ed un'altezza minima di 1,20 metri;
 - b. ove sia costituito da una apertura orizzontale od inclinata, la stessa deve essere dimensionata sui prevedibili ingombri di materiali ed utensili da trasportare; se di forma rettangolare, il lato inferiore libero di passaggio deve essere almeno 0,70 metri e comunque di superficie non inferiore a 0,50 metri quadrati;
 - c. i serramenti delle aperture di accesso non devono presentare parti taglienti o elementi sporgenti ed il sistema di apertura dell'anta deve essere agevole e sicuro.

Art. .79 Transito ed esecuzione dei lavori sulle coperture

1. Il transito sulle coperture deve garantire, a partire dal punto di accesso, il passaggio e la sosta in sicurezza per i lavori di manutenzione mediante elementi protettivi, quali:
 - a. parapetti;
 - b. linee di ancoraggio;
 - c. dispositivi di ancoraggio;
 - d. passerelle o andatoie per il transito di persone e materiali;
 - e. reti di sicurezza;
 - f. impalcati;
 - g. ganci di sicurezza da tetto.
2. L'impiego di dispositivi di ancoraggio puntuali o ganci di sicurezza da tetto è consentito solo per brevi spostamenti o laddove le linee di ancoraggio risultino non installabili per le caratteristiche delle coperture.

TITOLO IV – REQUISITI IGIENICO-SANITARI

– Capo I – Disposizioni generali

Art. .80 Disposizioni generali

1. Le disposizioni generali di carattere igienico sanitario contenute nel presente Capo I si applicano a tutte le costruzioni disciplinate dal presente Regolamento e pertanto sia ai locali di abitazione di cui al Capo II che ai luoghi di lavoro di cui al Capo III del presente Titolo.

2. In relazione al presente titolo si danno le seguenti definizioni:

- Alloggio: l'insieme di locali collegati funzionalmente e fisicamente tra di loro e destinati a soddisfare esigenze abitative;
- Locale: la porzione di unità immobiliare, fisicamente delimitata o delimitabile, destinata a uno specifico utilizzo e dotata di autonomia funzionale;
- Superficie di pavimento: la Superficie utile abitabile (Su) di cui all'art. 3 del D.M. 10/05/1977;
- Altezza libera di un locale: l'altezza misurata dal pavimento al soffitto (nel caso di solai) o al piano d'imposta dell'orditura minuta (nel caso di strutture composte quali quelle in legno o assimilabili); nel caso di soffitti non piani (inclinati, curvi o comunque di forma irregolare) si assume la media ponderata delle diverse altezze riferite alle rispettive superfici di influenza;
- Superficie aerante: la somma delle superficie degli sfondi sulle pareti che contengono gli infissi dotati di ante apribili di un locale che prospettano direttamente su spazi liberi, cortili e chiostrine; nel computo della superficie aerante è compresa quella di porte e portoni fino alla concorrenza del 75% della superficie minima prescritta; non sono invece computate le aperture lucifere, se non a seguito di costituzione di formale servitù a carico del fondo confinante che lo vincoli a non avvalersi della facoltà di cui all'art. 904 C.C.;
- Superficie illuminante: la somma delle superfici degli sfondi sulle pareti che contengono gli infissi dotati di parti trasparenti di un locale che prospettano, direttamente o indirettamente, su cortili di dimensioni regolamentari o spazi liberi conformi alle norme in materia di distanza tra pareti finestrate e pareti di edifici antistanti; non sono computate nella superficie illuminante le finestre lucifere se non a seguito di formale costituzione di servitù a carico del fondo confinante che lo vincoli a non avvalersi della facoltà di cui all'art. 904 C.C.;
- Rapporto aerante: il rapporto che intercorre tra la superficie aerante di un determinato locale e la sua superficie di pavimento;
- Rapporto illuminante: il rapporto che intercorre tra la superficie illuminante di un determinato locale e la sua superficie di pavimento.

Art. .81 Disposizioni generali in materia di locali

1. Ciascun locale deve rispondere ai requisiti stabiliti dal presente Regolamento per la funzione cui è adibito.

2. I locali possono essere delimitati da pareti o meno, fermo restando che, anche nel secondo caso, devono sempre rispondere a criteri di coerenza tipologica con la funzione prevista e di compatibilità tra funzioni contigue. I locali adibiti ai servizi igienici devono sempre essere delimitati da pareti.

3. Due spazi collegati tra loro si possono considera un unico locale solo quando il varco di collegamento abbia larghezza non inferiore a ml. 1,50 e superficie non inferiore di mq. 4,00. In difetto anche di un solo di detti requisiti i due spazi si considerano a tutti gli effetti locali distinti.

4. Non si considerano locali i volumi tecnici e gli spazi, ancorché accessibili, adibiti a funzioni di protezione dell'edificio (scannafossi e simili) o al passaggio e alla manutenzione degli impianti (cavedi e simili).

Art. .82 Disposizioni generali in materia di aereazione dei locali

1. Il presente Regolamento stabilisce il minimo rapporto aereante prescritto per i diversi tipi di locale abitabile o agibile.

2. Le superfici aeranti devono essere distribuite uniformemente e comunque in modo tale da evitare sacche di ristagno. Devono essere favoriti sia i moti convettivi per la circolazione dell'aria interna sia i ricambi naturali, se del caso mediante appositi dispositivi quali gli evacuatori statici.

3. L'aereazione naturale può essere sostituita da sistemi meccanici di aereazione forzata nei soli casi espressamente previsti dal presente Regolamento nonché, previo parere favorevole dell'Azienda sanitaria locale competente per territorio, nei casi in cui il processo produttivo, per esigenze tecniche, debba necessariamente svolgersi in locali areati artificialmente.

4. In ogni caso di aereazione forzata si applicano le seguenti disposizioni:

- i flussi di aereazione devono essere distribuiti in modo da evitare sacche di ristagno;
- l'aria di rinnovo deve essere prelevata da zona non inquinata e, prima di essere immessa nel locale, deve essere trattata idoneamente in modo tale da non arrecare pregiudizio al comfort degli addetti, se del caso previa umidificazione e riscaldamento;
- l'impianto di aereazione forzata non può, di norma, essere utilizzato per la rimozione degli agenti inquinanti provenienti dalle lavorazioni; in tali casi dovrà essere previsto un impianto di aspirazione localizzato coordinato con l'impianto di aereazione del locale.

Art. .83 Disposizioni generali in materia di illuminazione dei locali

1. Il presente Regolamento stabilisce il minimo rapporto illuminante prescritto per i diversi tipi di locale abitabile o agibile.

2. Le superfici illuminanti deve essere distribuite in modo tale da garantire una illuminazione uniforme e congruente con la capacità illuminante di ogni singola apertura.

3. In assenza di specifica progettazione illuminotecnica, la capacità illuminante delle finestre e delle altre fonti d'illuminazione naturale si assume limitata come di seguito descritto:

- aperture a parete: la capacità illuminante delle aperture a parete si considera limitata a una profondità pari a 2,5 volte l'altezza dell'architrave dell'apertura (o la maggiore di esse nel caso di più aperture su una stessa parete); per maggiori profondità del locale la superficie illuminante deve essere aumentata proporzionalmente fino ad un massimo del 25% in corrispondenza di una profondità pari a 3,5 volte l'altezza dell'architrave; oltre detta profondità la capacità illuminante dell'apertura a parete si considera esaurita e l'illuminazione deve essere garantita da aperture collocate su altra parete o sulla copertura; qualora l'apertura a parete sia sottostante altri elementi edilizi (balconi, logge, elementi decorativi, ecc.) la linea ideale tracciata partendo dal bordo esterno dell'architrave con una inclinazione pari al 25% non deve intersecare gli elementi medesimi; ove ciò avvenga il riferimento per calcolare la profondità della capacità illuminante dell'apertura si assume in corrispondenza del limite dell'elemento edilizio che la sovrasta. Al di fuori del cono di luce che si viene in tale modo a determinare la capacità illuminante dell'apertura a parete si considera esaurita;
- aperture sulla copertura: la capacità illuminante delle aperture collocate sulla copertura si considera limitata a un tronco di piramide con la base superiore coincidente con l'apertura illuminante e base inferiore data dalla proiezione della base superiore sul piano di calpestio del locale secondo un angolo di diffusione di 45°.

4. Le porzioni di locale che, per la loro conformazione geometrica, non siano coperte dalla capacità illuminante devono essere esplicitamente individuate nei grafici di progetto e destinate esclusivamente a funzioni che non implicano la presenza continuata di persone.

5. La superficie illuminante deve tener conto del coefficiente di trasmissione della luce del materiale trasparente utilizzato in rapporto al coefficiente di trasmissione della luce del vetro incolore. Con coefficienti di trasmissione della luce più bassi è necessario adeguare proporzionalmente la superficie illuminante.

6. In alternativa alla verifica semplificata condotta con i criteri di cui ai commi precedenti con riferimento ai rapporti illuminanti minimi stabiliti dal presente Regolamento in funzione dei diversi tipi di locale, è sempre ammessa la verifica del fattore medio di luce diurna calcolato come stabilito dalla Scheda 4.1 delle "Linee guida per la valutazione della qualità energetica ambientale degli edifici in Toscana" approvate con D.G.R. n. 322 del 28.02.2005 e successivamente modificate con D.G.R. n. 218 del 03.04.2006. Ove si opti per tale tipo di verifica, si considera rispondente alle prescrizioni del presente Regolamento un fattore medio di luce diurna superiore al 2% (ricordando che tale metodo è valido solo ed esclusivamente per locali di forma regolare con profondità non superiore a 2,5 volte l'altezza dell'architrave della finestra).

7. L'illuminazione naturale può essere sostituita da impianti d'illuminazione artificiale nei soli casi espressamente previsti dal presente Regolamento nonché, previo parere favorevole dell'Azienda Sanitaria Locale competente per territorio, nei casi in cui il processo produttivo, per esigenze tecniche, debba necessariamente svolgersi in locali illuminati artificialmente.

8. Ciascun locale deve, in ogni caso, essere dotato d'illuminazione artificiale conforme alle norme vigenti in materia d'impianti e tale (per intensità e qualità della luce nonché per la distribuzione ed il tipo delle sorgenti luminose) da garantire un comfort visivo adeguato alle funzioni cui è adibito. In particolare, la collocazione dei corpi illuminanti deve essere tale da evitare abbagliamenti diretti e/o riflessi nonché la proiezione di ombre che ostacolano il campo visivo.

9. In tutti gli edifici devono essere serviti di adeguato impianto di illuminazione notturna, anche temporizzato, le rampe, gli accessi ed in genere tutti gli spazi comuni di circolazione, sia interna che esterna.

Art. 84 Soppalchi

1. La formazione di soppalchi è ammessa soltanto nel rispetto delle altezze minime previste dalla vigente normativa sia per il vano sovrastante che per quello sottostante in relazione alle relative destinazioni d'uso.

2. La superficie del soppalco non potrà essere superiore alla metà di quella del locale soppalcato. La presente limitazione non si applica agli edifici con destinazione produttiva, per i quali restano fermi i limiti di SUL indicati dalle disposizioni urbanistiche.

3. Nel caso che il locale soppalcato riguardi locali qualificabili come abitazione permanente di cui all'art. 87 le scale di collegamento dovranno rispettare i requisiti previsti dall'art. 189.

4. I soppalchi devono rispettare tutti i parametri fissati dal presente Regolamento per i corrispondenti tipi di locali delimitati da pareti: la verifica dei requisiti di aereazione ed illuminazione è operata considerando complessivamente le superfici finestrate apribili e la superficie di pavimento sia del soppalco che del locale su cui il medesimo si affaccia.

5. Negli interventi di recupero del patrimonio edilizio esistente di grado inferiore alla ristrutturazione edilizia mediante svuotamento dell'involucro e/o demolizione con fedele ricostruzione, sostituzione edilizia e dalla ristrutturazione urbanistica, è consentito il mantenimento di valori inferiori a quelli prescritti nei commi precedenti, a condizione che non

si determini un peggioramento della situazione preesistente sotto il profilo igienico sanitario: non è pertanto consentito ridurre i parametri aeroilluminanti preesistenti, né trasformare la destinazione d'uso dei singoli locali in una destinazione d'uso di maggior pregio se non è possibile assicurare il pieno rispetto delle condizioni previste per i nuovi edifici.

6. Per gli interventi da eseguirsi sugli edifici classificati come soggetti a restauro o comunque definiti di valore storico, culturale ed architettonico di cui all'art. 81 della L.R. 1/2005, le norme regolamentari possono essere derogate se il rispetto delle stesse, adeguatamente documentato nei modi stabiliti dalla legge regionale, risulta incompatibile con la conservazione delle caratteristiche architettoniche del manufatto; in questo caso è necessario, per l'esercizio della deroga, il parere favorevole della Azienda sanitaria locale competente per territorio, nel rispetto delle fonti legislative primarie in materia igienico sanitaria.

Art. .85 Locali fuori terra, interrati e seminterrati

1. In funzione della loro posizione rispetto al terreno circostante, i locali si distinguono in:

- locali fuori terra;
- locali interrati;
- locali seminterrati.

2. I locali di cui al comma precedente sono definiti all'art. 9 co. 1 lett. n), o) e p).

Art. .86 Edifici o unità immobiliari inabitabili o inagibili

1. Sono inabitabili o inagibili gli edifici o le unità immobiliari per i quali vengano a mancare i requisiti stabiliti dall'art. 24, comma 1, del D.P.R. 380/2001 e dall'art. 86, comma 3, della L.R. 1/2005 (condizioni di sicurezza, igiene, salubrità e risparmio energetico - valutate secondo quanto disposto dalla normativa vigente – nonché conformità alle norme sulle barriere architettoniche e alle istruzioni tecniche per l'esecuzione dei lavori in quota in condizioni di sicurezza).

2. In tale eventualità, anche quando sia stato in precedenza rilasciato il certificato di abitabilità o agibilità, deve essere dichiarata, ai sensi dell'art. 222 del R.D. 1265/1934, l'inagibilità dell'edificio o della parte di esso per la quale siano venuti a mancare i requisiti richiesti.

3. Un edificio o un'unità immobiliare dichiarati inabitabili o inagibili non possono essere utilizzati fino a quando non sono rimosse le cause che hanno determinato la dichiarazione di inabitabilità o inagibilità.

– **Capo II – Requisiti dei locali di abitazione**

Art. .87 Categorie dei locali di abitazione

1. In funzione delle loro caratteristiche dimensionali e costruttive, nonché della loro rispondenza alle prescrizioni del presente Regolamento, i locali ad uso abitativo si distinguono in:

- locali d'abitazione permanente;
- locali d'abitazione non permanente;
- locali accessori.

2. Sono locali d'abitazione **permanente** quelli adibiti a funzioni che presuppongono la permanenza continuativa di persone, quali camere da letto, soggiorni, soggiorni con zona cottura, sale da pranzo e cucine abitabili, salotti, studi ed altri locali a questi assimilabili.

3. Sono locali d'abitazione **non permanente** quelli adibiti a funzioni che non comportano la permanenza continuativa di persone, quali servizi igienici, spazi di disimpegno e distribuzione verticale ed orizzontale, dispense, lavanderie e simili.

4. Sono locali **accessori** quelli adibiti a funzioni complementari alla residenza, che comportano presenza soltanto occasionale di persone, quali soffitte, cantine, ripostigli ed altri locali accessori ad essi assimilabili.

5. Non si considerano locale gli scannafossi, le intercapedini di ventilazione, i palchi morti, i volumi tecnici e ogni altra parte della costruzione destinata ad assolvere precise funzioni di protezione o servizio dell'edificio e, comunque, non destinata ad essere utilizzata dalle persone.

Art. .88 Posizione dei locali di abitazione rispetto al terreno

1. Ai fini dell'esclusione dei prospetti di cui all'art. 18 co. 51 lett. a) dal calcolo dell'altezza massima, si specifica che la linea di base dovrà essere posta ad una quota inferiore di almeno 1 ml. rispetto al piano di campagna naturale o originario.

2. I locali di abitazione permanente devono essere, di norma, fuori terra.

3. I locali seminterrati possono essere utilizzati come locali di abitazione permanente soltanto se soddisfano tutte le seguenti condizioni:

- a. la superficie delle pareti contro terra deve risultare inferiore ad un quarto della superficie complessiva delle pareti che delimitano il locale; a questo fine non si considerano pareti contro terra quelle che confinano con locali aventi le caratteristiche richieste per i locali di abitazione non permanente;
- b. deve far parte di una unità immobiliare per cui sia garantita l'areazione trasversale o laterale;
- c. le pareti, o porzione di pareti, contro terra devono essere protette da scannafosso con le caratteristiche di cui all'art. 63 co. 2 lett. d);
- d. il piano di calpestio, quando non soprastante altri locali, deve essere isolato dal terreno mediante idonei accorgimenti costruttivi di cui all'art. 63 co. 2 lett. b) ovvero c);
- e. il locale deve essere adeguatamente protetto dall'umidità e da eventuali perdite della fognatura.

4. In difetto anche di uno solo dei requisiti di cui al comma precedente, i locali seminterrati possono essere adibiti soltanto a locali d'abitazione non permanente o a locali accessori.

5. I locali interrati non possono, in nessun caso, essere adibiti ad abitazione permanente. Possono invece essere adibiti a funzioni di abitazione non permanente quando soddisfano le condizioni di cui alle lettere "b", "c" "d" et "e" del comma 3. In difetto di tali requisiti i locali interrati possono essere utilizzati soltanto come locali accessori.

Eccezioni e deroghe per gli interventi su edifici esistenti

6. Si fa eccezione a quanto prescritto nei commi precedenti per gli interventi di grado inferiore alla ristrutturazione edilizia mediante svuotamento dell'involucro e/o demolizione con fedele ricostruzione, sostituzione edilizia e dalla ristrutturazione urbanistica, a condizione che l'intervento non comporti peggioramento della situazione preesistente sotto il profilo igienico sanitario; non è pertanto consentito trasformare la destinazione d'uso dei singoli locali in una destinazione d'uso di maggior pregio se non assicurando il pieno rispetto delle condizioni previste per i nuovi edifici.

7. E' fatta inoltre deroga per gli interventi da eseguirsi sugli edifici classificati come soggetti a restauro, o comunque definiti di valore storico, culturale ed architettonico di cui all'art. 81 della L.R. 1/2005, per i quali le norme regolamentari possono essere derogate se il rispetto delle stesse risulta incompatibile con la conservazione delle caratteristiche architettoniche del manufatto, adeguatamente documentate nei modi stabiliti dalla legge regionale.

8. Per l'esercizio della deroga è richiesto il parere favorevole dell'Azienda sanitaria locale competente per territorio, nel rispetto delle fonti legislative primarie in materia igienico sanitaria.

Art. .89 Aerazione e Illuminazione dei locali di abitazione

1. Ogni unità immobiliare ad uso residenziale di nuova costituzione dovrà garantire una areazione trasversale o d'angolo (intendendo questa soddisfatta se ricorrono le condizioni di cui all'art. 93 co. 1 mediante aperture dirette sull'esterno. Non è mai ammesso conseguire i livelli di areazione ed illuminazione prescritti dal presente Regolamento per i vari tipi di locali mediante aperture realizzate su chiostrine o pozzi scale comuni di tipo chiuso, anche quando questi risultino aereati ed illuminati direttamente.

Locali d'abitazione permanente

2. I locali di abitazione permanente devono essere dotati di superfici finestrate apribili in misura non inferiore a 1/8 della superficie di pavimento.

Locali d'abitazione non permanente

3. L'aereazione e l'illuminazione dei locali d'abitazione non permanente deve essere garantita limitatamente a quelli adibiti a servizi igienici e può essere sia naturale diretta sia meccanizzata.

4. Almeno un servizio igienico per le unità immobiliari di nuova costituzione dovrà essere areato da finestrata, anche di dimensioni insufficienti a garantire il rapporto areante (in tal caso integrata da impianto di areazione meccanica che garantisca il ricambio d'aria richiesto), purché direttamente collegata con lo spazio esterno. Tale disposizione potrà essere derogata soltanto in caso di recupero del patrimonio edilizio esistente per gli interventi di grado inferiore alla ristrutturazione edilizia mediante svuotamento dell'involucro e/o demolizione con fedele ricostruzione, sostituzione edilizia e dalla ristrutturazione urbanistica, sostituzione edilizia e dalla ristrutturazione urbanistica, o in caso di interventi da eseguirsi sugli edifici classificati come soggetti a restauro, o comunque definiti di valore storico, culturale ed architettonico di cui all'art. 81 della L.R. 1/2005.

5. Nel caso d'aereazione e illuminazione naturale diretta, le superfici finestrate apribili devono risultare non inferiori a 1/12 della superficie del pavimento.

6. Nel caso in cui il locale presenti finestrate insufficienti o ne sia del tutto privo, esso deve essere dotato d'impianto che garantisca idonei livelli d'illuminazione e di areazione in base alla funzione prevista. L'eventuale impianto di areazione meccanica deve assicurare un ricambio:

- non inferiore a 5 volumi orari, nel caso in cui l'impianto sia ad estrazione continua;
- non inferiore a 3 volumi per ogni utilizzo del locale, nel caso in cui l'impianto (dimensionato per almeno 10 volumi orari) sia ad estrazione intermittente, con comando automatico temporizzato.

7. Per gli altri locali di abitazione non permanente non è richiesta illuminazione ed areazione naturale diretta ed è ammesso il ricorso alla sola illuminazione e ventilazione artificiale a condizione che siano comunque garantiti livelli di illuminazione e di areazione idonei alla funzione prevista.

Locali accessori

8. Per i locali accessori non è necessaria l'illuminazione naturale diretta, ma deve comunque essere assicurato un livello d'illuminazione artificiale idoneo all'uso previsto.

Eccezioni e deroghe per gli interventi su edifici esistenti

9. Le disposizioni sul calcolo delle capacità illuminante delle finestre e delle altre fonti naturali di illuminazione di cui al comma 3 dell'art. 83 non si applicano in caso di interventi sul patrimonio edilizio esistente diversi dalla ristrutturazione urbanistica e sostituzione edilizia.

10. Si fa eccezione a quanto prescritto nel presente articolo (eccetto il comma precedente) per gli interventi di recupero del patrimonio edilizio esistente diversi dalla demolizione con fedele ricostruzione, sostituzione edilizia e dalla ristrutturazione urbanistica, a condizione che l'intervento non comporti peggioramento della situazione preesistente sotto il profilo igienico sanitario: non è pertanto consentito ridurre i parametri aeroilluminanti preesistenti, né trasformare la destinazione d'uso dei singoli locali in una destinazione d'uso di maggior pregio se non assicurando il pieno rispetto delle condizioni previste per i nuovi edifici; per quanto concerne i requisiti aeroilluminanti, in caso di immobili di cui all'art. 126 co. 2 dovrà comunque essere garantito un rapporto non inferiore ad 1/12.

11. E' fatta inoltre deroga per gli interventi da eseguirsi sugli edifici classificati come soggetti a restauro, o comunque definiti di valore storico, culturale ed architettonico di cui all'art. 81 della L.R. 1/2005, per i quali le norme regolamentari possono essere derogate se il rispetto delle stesse, risulta incompatibile con la conservazione delle caratteristiche architettoniche del manufatto. Per l'esercizio della deroga è richiesto il parere favorevole dell'Azienda sanitaria locale competente per territorio, nel rispetto delle fonti legislative primarie in materia igienico sanitaria.

12. Le disposizioni sull'aereazione trasversale e laterale di cui al comma 1 del presente articolo non si applicano nel recupero del patrimonio edilizio esistente ricadente in ambito di centro storico (tessuti CS, S1 o S2).

Art. .90 Altezza dei locali ad uso residenziale

Locali d'abitazione permanente

1. L'altezza media dei locali destinati ad abitazione primaria non deve essere minore di ml. 2,70.
2. Nel caso di locali con copertura o soffittatura inclinata l'altezza minima non deve essere inferiore a ml. 2,20.
3. Nel caso di locali con copertura o soffittatura piana ma di altezza irregolare, ferma restando l'altezza media di cui al comma 1, l'altezza minima non deve essere inferiore a ml. 2,40 e le porzioni con altezza minore di ml. 2,70 non devono comunque superare il 50% della superficie del locale.

Locali d'abitazione non permanente

4. L'altezza media dei locali destinati ad abitazione di supporto non deve essere minore di ml. 2,40.
5. Nel caso di locali con copertura o soffittatura inclinata l'altezza minima non deve essere inferiore a ml. 2,00.
6. Nel caso di locali con copertura o soffittatura piana ma di altezza irregolare, ferma restando l'altezza media di cui al comma 4, l'altezza minima non deve essere inferiore a ml. 2,20 e le porzioni con altezza minore di ml. 2,40 non devono comunque superare il 50% della superficie del locale.

Locali accessori

7. L'altezza media dei locali accessori non deve essere inferiore a ml. 1,80. E' fatta eccezione per i locali accessori sottotetto con copertura inclinata (soffitte) per i quali sono ammesse le altezze inferiori derivanti dalla conformazione della copertura.

Eccezioni e deroghe per gli interventi su edifici esistenti

8. Si fa eccezione a quanto prescritto nei commi precedenti per gli interventi di recupero del patrimonio edilizio esistenti diversi dalla demolizione e fedele ricostruzione, sostituzione edilizia e dalla ristrutturazione urbanistica, a condizione che l'intervento non comporti peggioramento della situazione preesistente sotto il profilo igienico sanitario; non è pertanto consentito ridurre l'altezza preesistente, né trasformare la destinazione d'uso dei singoli locali in una destinazione d'uso di maggior pregio se non assicurando il pieno rispetto delle condizioni previste per i nuovi edifici, fatta eccezione per gli interventi necessari ad introdurre miglioramenti dei requisiti prestazionali dell'edificio (isolamento acustico, termico, miglioramento degli impianti).

9. Nel recupero del patrimonio edilizio esistente sono consentite le seguenti eccezioni:

- locali d'abitazione permanente: locali con copertura inclinata l'altezza minima non deve essere comunque inferiore a ml. 2,00;
- locali d'abitazione non permanente: locali con copertura inclinata l'altezza minima non deve essere comunque inferiore a ml. 1,80.

10. E' inoltre consentita la realizzazione di servizi igienici con altezza media inferiore a quella prescritta per le nuove costruzioni se l'unità è già dotata di un altro servizio conforme alle prescrizioni del presente Regolamento; in ogni caso l'altezza minima dell'ulteriore servizio igienico non potrà essere inferiore a mt. 1,80 e quella media non inferiore a mt. 2,20.

11. E' fatta inoltre deroga per gli interventi da eseguirsi sugli edifici classificati come soggetti a restauro, o comunque definiti di valore storico, culturale ed architettonico di cui all'art. 81 della L.R. 1/2005, per i quali le norme regolamentari possono essere derogate se il rispetto delle stesse, adeguatamente documentate nei modi stabiliti dalla legge regionale, risulta incompatibile con la conservazione delle caratteristiche architettoniche del manufatto. Per l'esercizio della deroga è richiesto il parere favorevole dell'Azienda sanitaria locale competente per territorio, nel rispetto delle fonti legislative primarie in materia igienico sanitaria.

Art. .91 Dimensionamento dei locali di abitazione permanente

1. Le stanze da letto devono avere superficie non inferiore a mq. 9 per una persona ed a mq. 14 per due persone.

2. Il locale soggiorno deve avere una superficie minima di mq. 14.

3. La cucina, quando costituisce vano indipendente ed autonomo dal soggiorno, deve avere superficie non inferiore a mq. 9 e soddisfare integralmente i parametri fissati per i locali di abitazione permanente.

4. E' ammessa la realizzazione di una zona cottura direttamente ricavata nel locale di soggiorno. In tal caso la superficie minima del medesimo dovrà essere incrementata di mq. 1,50. Nel caso in cui l'accesso all'alloggio sia direttamente nel locale soggiorno tale superficie minima dovrà essere incrementata di ulteriore 1,00 mq. Nei casi di cui al presente comma la verifica dei parametri fissati per i locali d'abitazione permanente deve essere operata con riferimento alla superficie di pavimento complessiva del soggiorno e delle zone aggiuntive di cui sopra.

5. La zona cottura in nicchia ha i seguenti requisiti: dimensione compresa tra 4,00 e 9,00 mq ed altezza non inferiore a ml. 2,40, purché il collegamento con il soggiorno abbia larghezza non inferiore a ml. 1,40 e superficie complessiva non inferiore a mq. 4,00. Nel caso in cui la zona cottura in nicchia sia sprovvista di finestra la verifica dei parametri fissati per i locali d'abitazione permanente deve essere operata con riferimento alla superficie di pavimento complessiva del soggiorno e della zona cottura.

6. Ogni altro locale adibito ad abitazione permanente non può comunque avere superficie inferiore a mq. 9,00.

Art. .92 Dimensionamento e disposizioni per i servizi igienici

1. I locali adibiti a servizio igienico non possono avere larghezza inferiore a ml. 1,20 e superficie inferiore a mq. 2,50, escluso l'eventuale antibagno.
2. I locali adibiti a servizio igienico non possono avere accesso diretto dalla cucina o dallo spazio di cottura e dalla sala da pranzo, se non in presenza di idoneo antibagno in cui possono essere collocati apparecchi sanitari diversi dal vaso wc e dal bidet.
3. Nel caso che il locale cucina o lo spazio cottura o la zona pranzo non siano delimitati da pareti, si deve comunque dimostrare il rispetto sostanziale della norma nel senso che non è consentito l'accesso diretto al servizio igienico dallo spazio adiacente alla zona cottura o alla zona pranzo ricavata all'interno del soggiorno.
4. La dotazione minima di impianti igienici a servizio di un alloggio è costituita da: vaso, bidet, lavabo, vasca da bagno o doccia e può essere suddivisa anche in più locali, sempre che essi siano riservati esclusivamente ai servizi igienici.
5. Il pavimento dei servizi igienici deve essere di materiale facilmente lavabile e disinfettabile; le pareti devono essere rivestite con analogo materiale fino all'altezza di almeno ml. 1,60.
6. Tutti gli apparecchi sanitari devono essere forniti di sifone idraulico atto ad evitare esalazioni moleste.
7. L'utilizzazione di apparecchiature elettromeccaniche per l'allontanamento forzato dei reflui, nella realizzazione dei servizi igienici obbligatori per legge o regolamento, è ammessa solo quando si tratti di un servizio igienico aggiuntivo rispetto agli obblighi di legge. I liquami provenienti da tali apparecchiature sono soggetti alle stesse norme prescritte per i reflui provenienti dagli ordinari scarichi per gravità.
8. La camera del sifone di ciascun apparecchio deve essere ventilata mediante una condotta di aerazione diversa da quella di scarico e comunicante con una condotta verticale di aerazione sfociante in alto sul tetto.
9. Nel caso di servizi igienici finalizzati all'utilizzo di persone diversamente abili, è ammesso l'utilizzo di apparecchi multifunzione, nel rispetto della specifica normativa di settore.
10. Nel caso di più servizi igienici nella stessa unità immobiliare, detti valori minimi sono riferiti al solo servizio igienico principale.

Eccezioni e deroghe per gli interventi su edifici esistenti

11. Negli interventi di recupero del patrimonio edilizio esistente diversi dalla demolizione con fedele ricostruzione, sostituzione edilizia e dalla ristrutturazione urbanistica, è consentito il mantenimento di valori inferiori a quelli prescritti nel comma 1. a condizione che non si determini un peggioramento della situazione preesistente sotto il profilo igienico sanitario; non è pertanto consentito ridurre la dimensione dei locali preesistenti, né trasformare la destinazione d'uso dei singoli locali in una destinazione d'uso di maggior pregio se non è possibile assicurare il pieno rispetto delle condizioni previste per i nuovi edifici.
12. Nel recupero del patrimonio edilizio esistente è consentito fare eccezione rispetto alle dimensioni di cui al comma 1.
13. E' fatta ulteriore deroga per gli interventi da eseguirsi sugli edifici classificati come soggetti a restauro, o comunque definiti di valore storico, culturale ed architettonico di cui all'art. 81 della L.R. 1/2005, per i quali le norme regolamentari possono essere derogate se il rispetto delle stesse risulta incompatibile con la conservazione delle caratteristiche architettoniche del manufatto.

14. Per la casistica di cui al comma precedente per l'esercizio della deroga è necessario il parere favorevole dell'Azienda Sanitaria competente per territorio, nel rispetto delle fonti legislative primarie in materia igienico sanitaria.

Art. .93 Prestazioni igienico-sanitarie per il recupero dei sottotetti L.R. 5/2010

1. Per gli interventi di recupero ai fini abitativi dei sottotetti da realizzarsi in applicazione della L.R. 5/2010 si considerano prestazioni analoghe a quelle derivanti dall'applicazione delle norme igienico-sanitarie statali quelle ottenute garantendo il rispetto di tutti i requisiti minimi obbligatori di seguito elencati:

- Superficie utile abitabile (Sua) non inferiore ai requisiti igienico-sanitari minimi per i locali di abitazione indicati nel DM 5 luglio 1975 (mq 14 per i locali soggiorno e per le camere da letto matrimoniali; mq 9 per le camere da letto singole);
- in materia di aerazione i sottotetti sono assoggettati alle stesse disposizioni dettate dalla disciplina comunale per le unità immobiliari ad uso abitativo collocate ai piani sottostanti. Tale obbligo si intende assolto quando siano previste due o più aperture, direttamente comunicanti con l'esterno, poste su pareti esterne contrapposte e/o su falde opposte della copertura. Nel caso di dimostrata impossibilità deve essere quantomeno garantita la ventilazione d'angolo, estesa all'intero sottotetto, mediante aperture ubicate in pareti esterne tra loro ortogonali o, comunque, inclinate non meno di 45 gradi le une rispetto alle altre, ovvero su falde;
- sia prevista, ove tecnicamente possibile, l'integrazione delle aperture collocate in copertura con aperture supplementari - quali finestre sulle pareti verticali esterne, abbaini, lucernari apribili - al fine di incrementare il rapporto aeroilluminante anche oltre il parametro minimo di 1/16 previsto dalla Legge Regionale;
- Coibentazione termica della copertura, nel rispetto dei requisiti minimi di legge per i locali di abitazione;
- Estrazione meccanica dei fumi e dei vapori di eventuali locali cucina o angoli-cottura.

- **Capo III – Requisiti dei locali non abitativi**

Art. .94 Classificazione dei luoghi di lavoro

1. Nel rispetto di quanto previsto dal Decreto 18 dicembre 2002 n. 7225 (Indirizzi Tecnici IT) ed Allegato IV del Dlgs. 81/2008 e s.m.i I luoghi nei quali si svolge attività lavorativa, qualsiasi sia il ramo di attività o la forma di azienda, si distinguono in:

a) Locali di categoria 1:

- Laboratori e locali adibiti ad attività lavorativa (ambienti a destinazione d'uso industriale, artigianale, commerciale, produttivo o di servizio non ricompresi nei locali di cui alla *categoria 2*);
- Archivi e magazzini con permanenza di addetti (locali destinati a permanenza di merci e materiali vari, utilizzati nello svolgimento di servizi logistici, commerciali o altro, dove sia prevista la permanenza di addetti);

b) Locali di categoria 2:

- Uffici di tipo amministrativo e direzionale;
- Studi professionali;
- Sale lettura, sale riunioni;
- Ambulatorio aziendale/camera di medicazione;
- Refettorio;
- Locali di riposo;

c) Locali di categoria 3:

- Spogliatoi;
- Servizi igienici – WC;
- Docce;

- Disimpegni;
- Archivi e magazzini senza permanenza di addetti, depositi (luoghi destinati a raccogliere e custodire oggetti o merci per convenienza mercantile).

Art. .95 Parametri igienico-sanitari dei locali adibiti ad attività lavorative

1. Nei locali destinati ad attività lavorative, sulla base della classificazione fatta all'articolo precedente, per quanto riguarda le verifiche relative alle superfici minime dei locali, le altezze ed l'illuminazione ed areazione si rimanda a quanto previsto dagli Indirizzi Tecnici e dal Dlgs. 81/2008 s.m.i e dalle eventuali ed ulteriori normative specifiche di settore. Nei soli casi di locali di categoria 1 e 2 situati in centro storico per i quali esista un'utilizzazione storicizzata ancorchè rilevabile da documenti, è ammessa un'altezza minima di 2,70 ml.

Art. .96 Dotazione di servizi igienico-assistenziali dei luoghi di lavoro

1. Quando non diversamente disposto da normative specifiche, tutti i luoghi di lavoro devono essere dotati di:

- lavabi, in misura non inferiore a 1 ogni 5 addetti (o frazione) contemporaneamente in servizio;
- wc, in misura non inferiore a 1 ogni 10 addetti (o frazione) contemporaneamente in servizio.

2. I luoghi di lavoro devono inoltre essere dotati degli ulteriori servizi igienico-assistenziali (quali docce, spogliatoi, ambulatori o camere di medicazione, refettori e locali di riposo) che risultino necessari per il disposto dalla vigente normativa in materia di igiene del lavoro. Per il dimensionamento e le caratteristiche di tali spazi valgono le disposizioni della normativa che li prescrive nonché, per quanto non in contrasto con la medesima, le ulteriori prescrizioni di cui al presente Regolamento.

3. In centro storico è possibile derogare alla presenza del bagno in caso di attività commerciali condotte dal titolare dell'attività senza dipendenti per le quali non sia prevista la vendita di alimenti e bevande.

Art. .97 Requisiti specifici per strutture sanitarie (studi medici, ambulatori e simili)

1. Le strutture sanitarie, oltre a rispettare i requisiti previsti dalle normative di settore vigenti, debbono essere realizzate secondo i seguenti requisiti:

- a. sala d'attesa - superficie minima mq 9;
- b. sala visite - superficie minima mq 9; pareti lavabili e disinfettabili per un'altezza di almeno 2 metri e tinteggiate con colori chiari; dotata di lavabo a comando non manuale, eccetto il caso in cui comunichi direttamente con il servizio igienico ad uso esclusivo del personale sanitario;
- c. servizio igienico per il pubblico – nel caso la sala visite sia dotata di servizio ad uso esclusivo del personale sanitario, deve essere obbligatoriamente previsto il servizio igienico per il pubblico.

2. I pavimenti di detti ambienti dovranno essere realizzati con materiale facilmente lavabile e disinfettabile.

Art. .98 Requisiti specifici per ambulatori veterinari e toilette per cani

1. Gli studi ed ambulatori veterinari devono rispettare quanto previsto dalla L. R. 6 marzo 2009 n. 7 s.m.i..

2. I locali di toelettatura animale devono essere realizzati secondo i seguenti requisiti:

1. essere dotati dei seguenti vani: sala d'attesa con area o locale per adempimenti amministrativi, locale per l'esercizio dell'attività e servizio igienico;

2. deve essere prevista adeguata illuminazione ed aerazione trasversale naturale o areazione meccanica nella sala di attesa e nei locali operativi;
 3. i locali devono essere dotati di impianto idrico;
 4. pavimenti e pareti devono essere lavabili fino a 2 metri di altezza.
3. Sia per gli studi ed ambulatori veterinari sia per i locali di toelettatura devono essere eseguite le opportune verifiche acustiche e le verifiche legate agli impianti di smaltimento reflui; gli scarichi prodotti dalle attività di cui al presente articolo sono assimilati a quelli derivanti dalle attività di parrucchiere, con pozzetto di minimo 1 mc per le saponose.
4. La vendita di animali deve avvenire nel rispetto delle disposizioni di cui alla LR 20 ottobre 2009, n. 59 e s.m.i..

Art. .99 Eccezioni e disposizioni particolari

1. Si fa eccezione a quanto prescritto negli articoli che precedono per gli interventi di recupero del patrimonio edilizio esistente diversi dalla sostituzione edilizia e dalla ristrutturazione urbanistica, a condizione che l'intervento non comporti peggioramento della situazione preesistente sotto il profilo igienico sanitario; non è pertanto consentito trasformare la destinazione d'uso dei singoli locali in una destinazione d'uso di maggior pregio o, in riferimento all'elenco di cui all'art. 14 comma 7 del Regolamento Urbanistico passare ad altra funzione se non assicurando il pieno rispetto delle condizioni previste dal presente Capo per gli edifici di nuova costruzione.
2. E' fatta inoltre deroga per gli interventi da eseguirsi sugli edifici classificati come soggetti a restauro, o comunque definiti di valore storico, culturale ed architettonico di cui all'art. 81 della L.R. 1/2005, per i quali le norme regolamentari possono essere derogate se il rispetto delle stesse risulta incompatibile con la conservazione delle caratteristiche architettoniche del manufatto.
3. Si fa inoltre eccezione a quanto prescritto nel presente Capo per i luoghi che siano costruiti o trasformati per essere adibiti a funzioni per le quali vigano specifiche normative di settore (scuole, alberghi, ospedali, impianti sportivi, ecc.), i quali devono essere progettati e realizzati in conformità alla normativa ricorrente. In tali casi le prescrizioni del presente Regolamento si applicano limitatamente a quelle che non risultino in contrasto con quelle della specifica normativa di riferimento che deve in ogni caso ritenersi prevalente.
4. Nel caso particolare di luoghi che siano costruiti o trasformati per essere adibiti a funzioni diverse da quelle contemplate nel presente Regolamento ma per le quali non vigano normative specifiche, questi devono essere progettati e realizzati con criteri tali da garantire in ogni caso una qualità edilizia analoga a quella prescritta per le funzioni direttamente regolate dalle presenti norme. A tal fine si assume a riferimento l'attività che, tra quelle regolamentate, risulti maggiormente assimilabile a quella in progetto. Ove la funzione in progetto non sia ragionevolmente assimilabile ad una singola attività regolamentata, potrà essere assunta a riferimento più di una attività, applicando le prescrizioni di ciascuna a specifici aspetti del progetto.
5. Per l'esercizio della deroga è richiesto il parere favorevole dell'Azienda sanitaria locale competente per territorio, nel rispetto delle fonti legislative primarie in materia igienico sanitaria.
6. Le attività esercitate presso l'abitazione devono rispettare quanto disciplinato dall'art. 59 della L.R. 1/2005 e s.m.i. e devono indicare i locali di magazzino a servizio all'attività. Sono richiesti i pareri degli eventuali Enti terzi previsti dalle specifiche normative di settore.
7. Per periodi di tempo non superiori a 2 mesi, l'uso di un locale non è considerato cambio di destinazione d'uso alle seguenti condizioni:

5. sia relativo a locali collocati al piano terra di immobili situati in centro storico o centro commerciale naturale;
 6. le caratteristiche del fondo siano corrispondenti a quelle degli ambienti di vendita;
 7. la comunicazione di inizio e di fine attività venga comunicata contestualmente al Servizio Ufficio Sviluppo Economico e al Servizio Gestione del Territorio.
8. E' consentito l'uso di locali per l'allestimento di esposizioni i merci senza accesso di pubblico ed esercizio di vendita senza che sia considerato cambio di destinazione d'uso alle seguenti condizioni:
8. sia relativo a locali collocati al piano terra di immobili situati in centro storico o centro commerciale naturale;
 9. le caratteristiche del fondo siano corrispondenti a quelle degli ambienti di vendita;
 10. la comunicazione di inizio e di fine attività venga comunicata contestualmente all' Servizio Ufficio Sviluppo Economico e al Servizio Gestione del Territorio.
9. Si fa inoltre integrale rinvio alle seguenti disposizioni:
11. Regolamento Comunale per le attività estetiche, approvato con Deliberazione di C. C. n. 48 del 6 maggio 2010, per le attività di acconciatore, estetista, tatuaggio e piercing;
 12. Regolamento d'igiene in materia di alimenti e bevande, approvato con Deliberazione n. 79 del 28/06/2005, per gli esercizi in cui si abbia deposito, preparazione e/o vendita di generi alimentari.

– **Capo IV – Smaltimento liquami e acque reflue**

Art. .100 Classificazione delle acque

1. In funzione della loro natura, le acque di scarico provenienti da immobili e insediamenti si distinguono in:
 13. acque meteoriche dilavanti;
 14. acque reflue.
2. Le acque meteoriche dilavanti (AMD) sono le acque derivanti da precipitazioni atmosferiche e si distinguono in acque meteoriche dilavanti non contaminate (AMDNC) e acque meteoriche dilavanti contaminate (AMDC) per le cui caratterizzazioni si rimanda alla normativa regionale vigente.
3. Le acque reflue si distinguono a loro volta in:
 15. acque reflue domestiche;
 16. acque reflue industriali;
 17. acque reflue urbane.
4. Le acque reflue domestiche sono quelle provenienti da insediamenti di tipo residenziale e di servizi e derivanti prevalentemente dal metabolismo umano e da attività domestiche.
5. Le acque reflue industriali sono costituite da qualsiasi tipo di acque reflue scaricate da edifici o installazioni in cui si svolgono attività commerciali di produzione di beni, diverse dalle acque reflue domestiche e dalle acque meteoriche di dilavamento.
6. Le acque reflue urbane sono il miscuglio di acque reflue domestiche, di acque reflue industriali e/o di quelle meteoriche di dilavamento convogliate in reti fognarie, anche separate, e provenienti da agglomerato.
7. Le acque reflue domestiche assimilate sono quelle acque reflue provenienti da insediamenti e/o stabilimenti di cui alla normativa regionale vigente, nel rispetto delle condizioni ivi stabilite. Sono assimilate ad acque reflue domestiche anche le acque di condensa derivanti dagli impianti di condizionamento e/o climatizzazione dell'aria ad uso degli edifici.

8. In funzione della loro natura le acque reflue domestiche si distinguono in :

18. acque reflue nere;
19. acque reflue saponose.

9. Sono acque reflue nere quelle provenienti dai vasi wc e da tutti gli altri impianti e/o apparecchi sanitari con analoga funzione.

10. Sono acque reflue saponose quelle provenienti dai locali cucina, dai lavabi ed in genere da tutti quegli impianti e/o apparecchi sanitari e/o elettrodomestici la cui funzione presuppone l'impiego di saponi, detersivi, tensioattivi e simili.

Art. .101 Acque meteoriche dilavanti

1. Le acque meteoriche dilavanti (AMD) devono essere avviate al riutilizzo nell'insediamento all'interno del quale si sono prodotte, previa separazione delle acque meteoriche dilavanti non contaminate (AMDNC) da quelle contaminate (AMDC).

2. Le acque meteoriche di prima pioggia (AMPP) sono assimilate alle acque meteoriche dilavanti non contaminate (AMDNC) se provenienti da superfici scolanti non suscettibili di essere contaminate da sostanze pericolose.

3. Per le aree di cava, gli impianti di lavorazione di inerti ed i cantieri, la gestione delle acque meteoriche dilavanti (AMD) è attuata e disciplinata nel rispetto dei criteri delle norme vigenti, fermo restando l'obbligo di acquisizione dell'autorizzazione per gli scarichi previsti nel "piano di gestione delle acque meteoriche" di cui alla L.R. 31.05.2006, n.20 e al DPGR 8.09.2008, n.46/r.

Art. .102 Definizione e determinazione di abitante equivalente

1. Per abitante equivalente (AE) si intende il carico organico biodegradabile avente una richiesta biochimica di ossigeno a cinque giorni (BOD5) di 60 grammi di ossigeno al giorno; è da considerarsi equiparabile una richiesta chimica di ossigeno di 130 grammi di ossigeno al giorno. Solo nel caso in cui non sia disponibile il dato analitico di carico organico si fa riferimento al volume di scarico di 200 litri per abitante al giorno.

2. Gli impianti di trattamento delle acque reflue domestiche sono dimensionati in funzione del numero di abitanti equivalenti.

3. La determinazione del numero di abitanti equivalenti, per scarichi di acque reflue domestiche, può essere effettuata in via speditiva come da allegato al Regolamento del Servizio Idrico Integrato.

Art. .103 Recapito finale degli scarichi

1. Le acque di scarico, di qualunque natura e provenienza, devono essere raccolte e collettate ad uno dei recettori finali, distinti tra:

20. pubblica fognatura;
21. corpo idrico superficiale;
22. suolo.

2. Per pubblica fognatura si intende il sistema di condotte per la raccolta ed il convogliamento delle acque reflue domestiche o del miscuglio di acque reflue domestiche, acque reflue industriali ed acque meteoriche dilavanti.

3. Per corpo idrico superficiale si intende qualsiasi massa d'acqua che, indipendentemente dalla sua entità, presenta proprie caratteristiche idrologiche, fisiche, chimiche e biologiche.

4. Per suolo si intende l'insieme degli strati superficiali del terreno, quando utilizzati non come semplice scarico di acque reflue ma bensì come mezzo di trattamento che sfrutti la naturale capacità depurativa del terreno.

5. Per gli scarichi recapitanti in un corso d'acqua nel quale sia accertata una portata naturale nulla per oltre 120 giorni annui ovvero in corpo idrico non significativo, l'autorizzazione tiene conto del periodo di portata nulla e della capacità di diluizione del corpo idrico negli altri periodi e stabilisce eventualmente l'assimilazione a scarico su suolo al fine di garantire le capacità autodepurative del corpo recettore e la difesa delle acque sotterranee.

Art. .104 Fognatura pubblica

1. La fognatura pubblica è il complesso di canalizzazioni di proprietà pubblica, servita o meno da impianto di depurazione, specificatamente destinata a raccogliere e portare al recapito le acque meteoriche e di lavaggio provenienti da agglomerati e quelle reflue domestiche, urbane e industriali, quale risulta da atti ricognitivi o da provvedimenti di presa in carico formalmente approvati dall'Amministrazione Comunale.

2. La fognatura si distingue in:

23. fognatura mista: la rete fognaria appositamente progettata e realizzata per la canalizzazione in un'unica condotta degli scarichi di acque reflue e delle acque meteoriche di dilavamento;

24. fognatura separata: la rete fognaria costituita da due canalizzazioni, la prima delle quali adibita alla raccolta e al convogliamento delle sole acque meteoriche di dilavamento, e dotata o meno di dispositivi per la raccolta e la separazione delle acque di prima pioggia, detta condotta bianca; la seconda adibita alla raccolta e al convogliamento delle acque reflue urbane unitamente alle eventuali acque di prima pioggia, detta condotta nera.

3. E' vietato immettere acque reflue nere o acque reflue saponose nella condotta bianca della fognatura pubblica. E' vietato immettere acque meteoriche dilavanti non contaminate (AMDNC) nella condotta nera della fognatura pubblica.

4. Il trattamento delle acque di scarico e le modalità della loro immissione nella fognatura pubblica variano, in funzione della tipologia di fognatura presente, secondo le prescrizioni dettate dal presente Regolamento e dal Regolamento di fognatura e depurazione dell'Ente gestore.

Art. .105 Gestione delle acque meteoriche

1. Ciascun edificio deve essere dotato di un sistema di condutture atto a garantire la raccolta delle acque meteoriche ed il loro convogliamento fino ad uno dei recapiti finali ammessi dal presente Regolamento.

2. Deve essere privilegiato il reimpiego delle acque meteoriche per usi non pregiati e comunque compatibili con la loro qualità (irrigazione aree verdi, cisterne di accumulo, ecc.) oppure la dispersione delle medesime, mediante processi lenti, negli spazi verdi.

3. Ove non sia possibile provvedere al riutilizzo, le acque meteoriche possono essere smaltite mediante:

25. recapito in acque superficiali;

26. dispersione nel suolo;

27. recapito in pubblica fognatura bianca o mista.

4. Le condutture devono essere di materiale resistente ed impermeabile, avere giunture a perfetta tenuta ed essere di numero ed ampiezza sufficiente per ricevere e convogliare le acque raccolte fino al recapito finale.

5. Le coperture devono essere munite di canali di gronda lungo tutto il perimetro, tanto verso le aree ad uso pubblico quanto verso i cortili e gli altri spazi scoperti.

6. Le condutture verticali di scarico devono essere collocate di preferenza esteriormente all'edificio. Nel caso di facciate direttamente fronteggianti spazi pubblici, il tratto terminale delle condutture fino ad un'altezza di ml 4,00 da terra deve essere incassato nella muratura.

7. All'estremità inferiore di ogni calata devono essere installati pozzetti d'ispezione ad interruzione idraulica. Pozzetti d'ispezione devono inoltre essere installati lungo le condutture interrate nei punti in cui si verifichi un repentino cambiamento di direzione o la confluenza di più condutture.

8. Tutte le tubazioni costituenti l'impianto devono condurre ad un pozzetto finale d'ispezione, posto ai limiti interni della proprietà, da cui si diparte la tubazione che conduce al recapito finale.

9. L'impianto di raccolta e smaltimento delle acque meteoriche deve essere del tutto indipendente da quelli delle acque di altra natura. E' tassativamente vietato immettere nelle tubazioni o nei pozzetti delle acque meteoriche acque reflue di qualsiasi altra provenienza.

10. La confluenza di acque meteoriche con le altre acque reflue potrà essere consentita solo al livello del pozzetto finale d'ispezione nel caso di recapito in pubblica fognatura di tipo misto.

Art. .106 Obblighi di allacciamento alla pubblica fognatura

1. Tutti gli immobili devono essere collettati alla rete fognaria comunale per il recapito delle acque reflue di scarico, di qualunque natura esse siano (domestiche, industriali o urbane), nel rispetto degli obblighi, delle condizioni e delle modalità stabilite dal Regolamento di fognatura e depurazione dell'Ente gestore.

2. A tal fine l'Amministrazione Comunale determina, con proprio provvedimento, il termine entro il quale gli insediamenti esistenti debbono essere allacciati con spese a carico dei rispettivi proprietari, previa richiesta, ove occorrente, delle concessioni o autorizzazione necessarie. I nuovi insediamenti devono essere allacciati sin dall'attivazione dei propri scarichi.

3. Eventuali deroghe all'obbligo di allacciamento potranno essere concesse dal Responsabile del Servizio, sentito il gestore del Servizio Idrico Integrato, in relazione a documentate difficoltà tecniche che impediscono o rendono eccessivamente onerosa l'esecuzione dell'allacciamento e consentono altresì uno smaltimento autonomo delle acque reflue senza pregiudizio ambientale. La concessione della deroga è altresì subordinata alla presentazione, da parte del proprietario dell'insediamento, della domanda di autorizzazione allo scarico fuori fognatura con relativo progetto dell'impianto di smaltimento adottato.

4. L'obbligo di allacciamento non sussiste per i fabbricati che distano dalla pubblica fognatura per più di 50 m.l.

Art. .107 Scarichi di insediamenti isolati

1. Nel caso di insediamenti ubicati in zone non provviste di rete fognaria comunale ovvero per i quali non vige l'obbligo di allacciamento alla rete fognaria pubblica, ai sensi del Regolamento del Servizio Idrico, ovvero ancora nei casi di cui all'art. 103 e seguenti del D.Lgs. n. 152/2006 e ss.mm.ii. si applicano le disposizioni delle norme vigenti in materia di tutela delle acque dall'inquinamento.

Art. .108 Gestione delle acque reflue in pubblica fognatura

1. Ciascun edificio deve essere dotato di un sistema di condutture atto a garantire la raccolta delle acque reflue ed il loro convogliamento fino ad uno dei recapiti finali ammessi dal presente Regolamento.

2. Le condutture delle acque reflue devono essere di materiale resistente ed impermeabile, avere giunture a perfetta tenuta ed essere di numero ed sezione sufficienti per ricevere e convogliare le acque medesime.

3. Le tubazioni verticali devono essere poste in opera incassate nelle murature o in apposite cassette che le isolino dagli ambienti interni; la collocazione esterna alle murature (tubazioni a vista) è ammessa solo in cavedi od in altri spazi riservati al passaggio degli impianti tecnologici.

4. Le tubazioni orizzontali interrato devono essere provviste di pozzetti di ispezione senza interruzione del transito nei punti in cui si verifica un cambiamento di direzione, una variazione di livello o la confluenza di più condutture.

5. Nelle zone non servite da impianto di depurazione, le acque nere, prima di essere recapitate in fognatura, devono essere condotte ad una fossa settica conforme a quanto prescritto dal Regolamento di fognatura e depurazione dell'Ente gestore o comunque ad un dispositivo di depurazione atto a produrre un reflu con caratteristiche qualitative conformi alle normative vigenti.

6. Nelle zone servite da impianto di depurazione, le acque nere possono essere collegate alla fognatura anche senza alcun tipo di trattamento preventivo, in conformità a quanto previsto dal Regolamento di fognatura e depurazione dell'Ente gestore, tenuto conto delle caratteristiche della rete fognaria di adduzione all'impianto.

7. Le acque saponose, prima di essere recapitate in fognatura, devono essere condotte ad un pozzetto ad interruzione idraulica o comunque ad un dispositivo di depurazione atto a produrre un reflu con caratteristiche qualitative conformi alle normative vigenti.

8. Qualora si ricorra al pozzetto ad interruzione idraulica, questo dovrà presentare capacità utile complessiva pari a mc. 0,05 per ogni abitante equivalente, con un minimo assoluto di mc. 0,5.

9. Per interventi sugli edifici esistenti, eventuali deroghe all'obbligo di realizzazione di tali dispositivi di depurazione potranno essere concesse dal Responsabile del Servizio, sentito il gestore del Servizio Idrico Integrato, in relazione a documentate difficoltà tecniche che impediscono l'esecuzione di tali dispositivi.

10. Le acque reflue provenienti da insediamenti produttivi sono assimilate ad acque reflue domestiche nel rispetto delle condizioni vincolanti di cui alla tabella di riferimento del regolamento regionale vigente.

11. Il recapito in pubblica fognatura di acque reflue urbane e/o industriali può avvenire nel rispetto del Regolamento di fognatura e depurazione dell'Ente gestore, previa separazione dalle acque reflue domestiche e dalle acque meteoriche contaminate fino al pozzetto d'ispezione e di prelievo finale.

12. Lo scarico di acque reflue urbane e/o industriali in pubblica fognatura è comunque subordinato al rispetto dei valori limite di immissione previsti dalla normativa vigente.

Art. .109 Gestione delle acque reflue fuori dalla pubblica fognatura

1. Ciascun edificio deve essere dotato di un impianto atto a garantire la raccolta delle acque reflue ed il loro convogliamento fino ad uno dei recapiti finali ammessi dal presente Regolamento.

2. Le condutture delle acque reflue devono essere di materiale resistente ed impermeabile, devono avere giunture a perfetta tenuta ed avere caratteristiche sufficienti per ricevere e convogliare le acque medesime.

3. Tutte le calate delle acque reflue devono terminare in basso con sifoni a chiusura idraulica, muniti di bocchetta di ispezione o in pozzetti interruttori a chiusura idraulica ispezionabili. Tali sifoni o pozzetti devono collegarsi mediante condutture interrate ad un impianto di trattamento conforme a quanto previsto dalle normative nazionali e regionali vigenti. Devono inoltre essere installati due pozzetti di ispezione e di prelievo, uno a monte e uno a valle del

sistema di trattamento, per la verifica dei limiti imposti dalla normativa vigenti per gli scarichi fuori dalla pubblica fognatura.

4. Gli scarichi di acque reflue urbane, di acque reflue domestiche e di acque reflue assimilate a domestiche debbono essere sottoposti ad un trattamento depurativo appropriato conforme a quanto previsto dalle normative nazionali e regionali vigenti. Per gli scarichi di acque reflue domestiche, recapitanti in acque superficiali interne, sono ritenuti idonei i trattamenti indicati dalla normativa regionale vigente, in funzione del carico prodotto in termini di abitanti equivalenti e del grado qualitativo del corpo idrico recettore.

5. Le acque reflue domestiche devono essere esclusivamente quelle provenienti da edifici o abitazioni, con esclusione di immissione delle acque meteoriche dilavanti non contaminate.

6. Il Comune, su specifica e motivata richiesta del titolare dello scarico, può ritenere, caso per caso, idonei anche trattamenti diversi, rimanendo comunque da perseguire il medesimo livello di tutela ambientale e igienico-sanitaria.

7. È vietato lo scarico sul suolo o negli strati superficiali del sottosuolo, fatta eccezione per i casi previsti dalla normativa vigente.

8. È altresì vietata la dispersione nel sottosuolo di acque meteoriche provenienti da piazzali o strade, nonché di qualsiasi altro scarico di acque reflue, anche se depurate, all'interno della zona di rispetto dei pozzi ad uso idropotabile di cui alla normativa vigente.

9. Le acque reflue provenienti da insediamenti produttivi sono assimilate ad acque reflue domestiche e quindi sottoposte ai trattamenti di cui sopra, nel rispetto delle condizioni vincolanti di cui alla tabella di riferimento del regolamento regionale vigente.

10. Lo scarico di acque reflue urbane e/o industriali fuori dalla pubblica fognatura è comunque subordinato al rispetto dei valori limite di immissione previsti dalla normativa vigente.

Art. .110 Disciplina degli scarichi e regime autorizzatorio

1. Tutti gli scarichi devono essere preventivamente autorizzati.

2. La durata dell'autorizzazione allo scarico è di quattro anni decorrenti dalla data del rilascio.

3. Gli scarichi in pubblica fognatura di acque reflue domestiche e acque reflue assimilate sono sempre ammessi e non necessitano di autorizzazione purché conformi alle disposizioni del gestore del Servizio Idrico Integrato.

4. Gli scarichi di acque reflue domestiche e assimilate non in fognatura si intendono autorizzati con il rilascio del relativo Permesso di costruire. Nel caso di opere ed interventi sottoposti a Segnalazione Certificata di Inizio dell'Attività che incidano sulle caratteristiche qualitative e/o quantitative dello scarico o sull'impianto di trattamento ed allontanamento dei reflui dovrà essere acquisita specifica autorizzazione allo scarico da allegare all'atto della presentazione della pratica edilizia necessaria per i lavori.

5. Le autorizzazioni allo scarico di cui ai punti precedenti sono tacitamente rinnovate qualora le caratteristiche qualitative e quantitative dello scarico non vengano modificate rispetto a quelle precedentemente autorizzate.

6. Il rinnovo tacito per gli scarichi di acque reflue assimilate è subordinato ad una specifica comunicazione da inoltrare al Comune, prima della scadenza dell'autorizzazione, attestante che le condizioni che hanno portato all'assimilazione sono rimaste invariate. In mancanza di tale comunicazione l'autorizzazione non è rinnovata e deve essere ripresentata nuova domanda.

7. Negli altri casi, il rinnovo dell'autorizzazione deve essere richiesto almeno 6 mesi prima della scadenza.

8. Le modifiche sostanziali di un impianto già autorizzato, quali modifiche di destinazione, ampliamento o ristrutturazione dell'immobile, che comportino variazioni quali-quantitative dello scarico medesimo, in particolare il numero di abitanti equivalenti (A.E.), il sistema di trattamento delle acque reflue o il corpo recettore, devono essere espressamente autorizzate con un procedimento analogo a quello della prima autorizzazione.

9. Gli scarichi di acque reflue industriali e urbane in pubblica fognatura sono autorizzati dall'Autorità di Ambito, sentito il gestore del Servizio Idrico Integrato.

10. Gli scarichi di acque reflue industriali e urbane fuori dalla pubblica fognatura sono autorizzati dalla Provincia territorialmente competente.

11. Lo scarico di AMPP, assimilate a AMDC, provenienti da aree private in pubblica fognatura mista o nera è soggetto ad autorizzazione dell'Autorità di Ambito, sentito il gestore del Servizio Idrico Integrato.

12. Lo scarico di AMPP, assimilate a AMDC, provenienti da aree private fuori dalla pubblica fognatura, provviste di idoneo impianto di trattamento, è soggetto ad autorizzazione della Provincia.

13. Lo scarico di AMPP, assimilate a AMDC, provenienti da aree private in pubblica fognatura bianca, provviste di idoneo impianto di trattamento, è soggetto ad autorizzazione del Comune.

Art. .111 Scarichi di acque reflue domestiche e assimilate in pubblica fognatura

1. L'autorizzazione allo scarico di acque reflue domestiche e assimilate in fognatura pubblica è subordinato alla presentazione, a corredo della pratica edilizia relativa (Permesso di costruire o DIA), della seguente documentazione tecnica:

28. relazione tecnica descrittiva della rete di smaltimento interno delle acque reflue, della natura delle acque reflue prodotte, con verifica del corretto dimensionamento degli impianti di trattamento in relazione al numero degli abitanti equivalenti;
29. planimetria in scala adeguata riportante lo schema della rete fognaria interna.

2. L'allacciamento della rete fognaria interna è subordinato a rilascio del Permesso o domanda di allacciamento rilasciato dal gestore del Servizio Idrico Integrato e di occupazione di suolo pubblico rilasciato dal competente ufficio comunale.

Art. .112 Scarichi di acque reflue domestiche e assimilate fuori dalla pubblica fognatura

1. Nelle zone non servite da pubblica fognatura è sempre da privilegiare lo scarico in acque superficiali. Qualora sia accertata l'impossibilità tecnica o l'eccessiva onerosità a recapitare in corpi idrici superficiali, a fronte di benefici ambientali conseguibili, è ammesso un sistema di scarico sul suolo o negli strati superficiali.

2. Lo scarico di acque reflue domestiche e assimilate fuori dalla pubblica fognatura deve essere autorizzato dal Comune, con formale atto rilasciato ai sensi della normativa vigente, a seguito di domanda di autorizzazione allo scarico utilizzando i modelli predisposti.

3. La domanda è presentata dagli aventi titolo d'uso sullo scarico, responsabili a tutti gli effetti civili e penali della veridicità delle affermazioni contenute nella domanda.

4. La domanda di autorizzazione di un nuovo scarico deve essere presentata contestualmente al permesso a costruire o della Segnalazione Certificata di Inizio dell'Attività ovvero, nel caso di autorizzazione amministrativa inerente il fabbricato da cui originerà lo scarico, all'Ufficio Ambiente prima dell'attivazione dello stesso. In ogni caso l'autorizzazione allo scarico è condizione indispensabile per l'abitabilità o agibilità dell'immobile e non vi devono essere difformità tra i documenti presentati per i due procedimenti.

5. Condizione di procedibilità della domanda è il pagamento dei relativi costi di istruttoria da versare presso la tesoreria comunale. Alla domanda deve essere allegata l'attestazione di

versamento di cui sopra e, nel caso di scarichi superiori a 100 abitanti equivalenti (AE), soggetti a parere dell'Agenzia Regionale per la Protezione Ambientale della Toscana (ARPAT), anche l'attestazione di versamento dei diritti di istruttoria desumibili dal tariffario ARPAT.

6. La domanda di autorizzazione allo scarico, completa di tutti gli elaborati indicati nella modulistica predisposta, è presentata in duplice copia, di cui una in bollo di legge. Nel caso in cui vi sia anche la necessità di ottenere l'autorizzazione ai fini del vincolo idrogeologico (per gli scarichi sul suolo ovvero in corpo idrico non significativo ovvero in corpo idrico con portata naturale nulla per oltre 120 giorni annui), la domanda è da presentare in quattro copie unitamente alla modulistica per l'autorizzazione ai fini del vincolo medesimo. Nel caso di scarichi con potenzialità superiore a 100 AE è invece necessaria una ulteriore copia, oltre quelle sopra indicate, che sarà inviata dal Responsabile del procedimento all'ARPAT per il parere di competenza.

7. Nel caso in cui lo scarico recapiti sul suolo ovvero in corpo idrico non significativo ovvero in corpo idrico con portata naturale nulla per oltre 120 giorni annui e nel caso in cui sia utilizzato un sistema di trattamento dei reflui che preveda la sub-irrigazione, è comunque necessario, indipendentemente dalla presenza del vincolo idrogeologico sull'area di interesse, allegare anche una relazione idrogeologica, redatta e firmata da un tecnico abilitato, da cui risultino le valutazioni sulla natura del terreno e sulla permeabilità dello stesso per giustificare il dimensionamento dell'impianto e la scelta del tipo di dispersione del liquame, oltre agli ulteriori vincoli dettati dalla normativa vigente.

8. Nel caso in cui il sistema di trattamento dei reflui proposto non rientri tra le tipologie impiantistiche adottabili come trattamenti appropriati e non sia considerato idoneo, la domanda è respinta con provvedimento motivato, con indicazione dell'obbligo di adeguare lo scarico entro i termini previsti dalla normativa di settore.

9. I sistemi di trattamento delle acque reflue domestiche sono classificati in trattamenti primari e trattamenti secondari.

10. Ad un trattamento primario va abbinato un trattamento secondario per costituire un "trattamento appropriato" che, se condotto in modo corretto, garantisce l'immissione nell'ambiente di uno scarico adeguatamente depurato.

11. Le acque nere devono essere separate dalle acque saponose e sottoposte ad un trattamento primario in una fossa settica prima di unirsi alle acque saponose.

12. Le acque saponose devono essere separate dalle acque nere e sottoposte ad un trattamento primario in un pozzetto degrassatore prima di unirsi alle acque nere.

13. L'utilizzo del pozzo disperdente non è ammesso per i nuovi insediamenti.

14. Tutti i soggetti che utilizzano uno scarico di acque reflue domestiche fuori fognatura sono tenuti a conservare copia dell'atto d'autorizzazione ed a conoscerne e rispettarne le prescrizioni.

15. I titolari di scarichi esistenti non conformi alle prescrizioni dettate dal presente Regolamento e dal Regolamento Regionale n.46/r del 8 settembre 2008 devono inoltrare all'Ufficio Ambiente domanda di autorizzazione corredata da un progetto di adeguamento dello scarico alla normativa vigente in modo tale che i lavori di adeguamento dello scarico possano essere ultimati entro i termini indicati nella norma regionale di riferimento.

16. La domanda deve essere presentata sull'apposito modello predisposto dal servizio Urbanistica ed Edilizia. Essa non sostituisce il titolo per la realizzazione delle opere necessarie all'adeguamento dello scarico. Per la realizzazione di tali lavori dovranno essere espletate le procedure edilizie vigenti al momento.

TITOLO V – INTERVENTI PAESAGGISTICAMENTE RILEVANTI O CON RILEVANZA ESTERIORE

– Capo I – Opere esteriori

Art. .113 Opere esteriori ai fabbricati

1. Sono soggette alle prescrizioni di cui al presente Capitolo le opere esteriori agli edifici, con particolare riferimento agli elementi aggettanti da realizzarsi su facciate che prospettino sulla pubblica via o comunque su spazi pubblici, ovunque ubicati nell'ambito del territorio comunale, ivi comprese le zone non urbanizzate.

2. Il rispetto di dette norme è condizione necessaria ma non sufficiente per l'ammissibilità dell'opera, la quale rimane sempre subordinata al rispetto delle caratteristiche tipologiche ed architettoniche dell'edificio su cui deve inserirsi, con particolare riferimento agli edifici ricadenti nella zona omogenea "A" ai sensi D.M. 1444/68, come definita all'art. 7 delle NTA del RUC.

3. Sono inoltre fatte salve le prescrizioni impartite dal presente Regolamento al Capo II del presente Titolo, per gli edifici di cui all'art. 126, co.2, nonché le eventuali diverse previsioni degli strumenti urbanistici attuativi.

Art. .114 Cordolo sismico

1. Salvo particolari prescrizioni per edifici di pregio di cui all'art. 126 co. 2, a condizione che non sia stato precedentemente realizzato, è consentita la realizzazione *una tantum* del cordolo sismico in copertura in aumento dell'altezza esistente per un massimo di 30 cm e purché questo non comporti lo snaturamento delle caratteristiche compositive dei prospetti rispetto ai fabbricati contigui.

2. La possibilità di sopraelevazione di cui al presente articolo non è cumulabile con altre forme previste dal Regolamento Urbanistico.

Art. .115 Pergolati e tettoie

1. I pergolati, come definiti all'art. 18 co. 15 lett a) NTA del Regolamento Urbanistico, dovranno essere realizzati in legno o ferro e dovranno avere copertura piana ed altezza contenuta entro ml 2,80.

2. Eventuali soluzioni diverse dalla copertura piana potranno essere proposte in caso di particolari situazioni in cui queste si integrino meglio nel linguaggio architettonico complessivo e/o risultino effettivamente migliorative rispetto alla soluzione ordinaria. Di tale comparazione dovrà essere dato conto negli elaborati progettuali, rimettendo la valutazione alla Commissione Comunale per il Paesaggio.

3. Le tettoie, come definite all'art.9, co.1, lett. v) del presente Regolamento, se poste a servizio di abitazioni possono essere realizzate alle seguenti condizioni:

30. gli elementi strutturali devono essere realizzati in metallo di colore scuro o in legno;
31. la copertura deve essere trasparente, realizzata utilizzando vetro, policarbonato e simili, eventualmente integrati da schermature dalla radiazione solare, o in telo impermeabile. Sono in ogni caso escluse forme di copertura del tipo a pannelli sandwich, lamiera grecata o simili;
32. la dimensione della tettoia non può superare i 16 mq.;
33. non possono essere realizzate a copertura di balconi;
34. non possono essere chiuse su più di due lati, ivi compresi quelli addossati all'edificio, neppure mediante opere temporanee.

Art. .116 Balconi e pensiline

1. La realizzazione di balconi su facciate frontistanti vie ed altri spazi pubblici è ammessa esclusivamente quando dette vie o spazi presentino una larghezza di almeno di mt. 8,00, misurati ortogonalmente alla facciata interessata, dalla medesima sino alla facciata frontistante o, quando l'edificio contrapposto non esista o sia arretrato rispetto al filo stradale, sino al filo del retromarcia piede del lato opposto della via.
2. Nelle strade o spazi di larghezza maggiore, i balconi non devono aggettare oltre mt. 1,20 dal piano verticale della facciata e devono essere impostati a quota tale da lasciare un'altezza libera non inferiore a mt. 4,50 dal filo retromarcia piede all'intradosso del balcone.
3. Le mensole, travi od altri elementi a sostegno o decorazione del balcone non possono in nessun caso essere impostate a quota inferiore di oltre un metro rispetto a quella prescritta per il balcone medesimo.
4. Balconi ad altezze inferiori, i cui elementi costituenti non potranno risultare comunque ad altezza inferiore a 3,00 mt. , potranno essere ammessi solo ed esclusivamente per strade di larghezza superiore a 8,00 mt. a condizione che non fuoriescano dal marcia piede esistente che dovrà essere rialzato o strutturato in modo tale da non consentire il transito dei veicoli, previo parere favorevole del Servizio Lavori Pubblici.
5. Le pensiline sono consentite esclusivamente a protezione di porte e portefinestre al piano terra, e possono essere realizzate utilizzando materiali quali ferro e vetro al fine di minimizzare la loro percezione visiva. Altri materiali possono essere utilizzati esclusivamente se adeguati alle caratteristiche dell'immobile soltanto nei tessuti insediativi di assetto recente di cui all'art. 38 N.T.A.-R.U.C. e nelle nuove costruzioni, ristrutturazioni urbanistiche e sostituzioni edilizie.
6. Le pensiline, qualsiasi sia la loro sporgenza, devono in ogni caso mantenere un'altezza libera non inferiore a mt. 2,50 misurata dal filo retromarcia piede al punto più basso della pensilina.
7. Per le pensiline impostate alla minima altezza ammessa, la sporgenza massima, compresi i canali di gronda, non deve essere superiore a mt. 1,00.
8. Per le pensiline poste ad altezza di almeno mt. 4,50, la sporgenza massima, compresi i canali di gronda, non può superare mt. 2,50, e comunque non oltre la larghezza del marcia piede.
9. Per le pensiline poste a quota intermedia la sporgenza massima ammessa varia proporzionalmente all'altezza delle medesime dal filo retromarcia piede, con riferimento ai valori minimo e massimo precedentemente indicati.
10. Tutte le pensiline, di qualsiasi altezza e sporgenza, devono essere collocate in modo tale da non nascondere la pubblica illuminazione, i cartelli indicatori dei nomi delle vie od altri elementi di interesse pubblico.

Art. .117 Tinteggiature

1. Tutte le parti esterne degli edifici che siano intonacate (facciate, prospetti interni, parti emergenti dalla copertura, canne fumarie, ecc.) devono essere tinteggiate.
2. Nel caso di edifici accorpati o frazionati, si procede sulla base dei seguenti criteri:
 35. quando l'edificio accorpati sia costituito da nuclei edilizi che evidenzino ancor oggi la propria originaria autonomia formale (diversi allineamenti orizzontali delle finestre, differente assetto dei piani terra, diversa altezza dei fabbricati ecc.) si interverrà di norma con più colori distinti, anche se tutti i nuclei risultano essere di un'unica proprietà;

36. viceversa, anche quando l'edificio risulti frazionato in più proprietà ma conservi inequivocabilmente la tipologia originaria di unica unità edilizia, la colorazione deve essere unica.

3. In linea generale tutti gli interventi di tinteggiatura delle facciate (escluse le parti a faccia vista) devono prevedere la diversificazione cromatica per gli elementi architettonico-decorativi (lesene, cornici, cornicioni, davanzali, marcapiani, infissi, inferriate, rivestimenti del piano terra tipo intonaco bugnato, ecc.) e tecnologico-funzionali (canali di gronda, pluviali ecc.).

Art. .118 Elementi decorativi a rilievo

1. Gli elementi decorativi a rilievo e gli altri elementi sporgenti dal piano verticale della facciata, fino ad una altezza di ml. 2,10 da terra, non devono presentare sporgenza superiore a cm. 6 rispetto al filo dello zoccolo del fabbricato o, in sua assenza, rispetto al piano verticale passante per il filo retromarcia piede.

2. Gli elementi decorativi posti ad altezza superiore potranno avere aggetti maggiori a condizione che ben si armonizzino sia con il resto della facciata che con quelle contigue ed i caratteri tipologici ed architettonici del contesto, quando si tratti di edifici ricadenti nella zona omogenea "A".

Art. .119 Zoccoli

1. Gli zoccoli, ed in genere tutte le parti basamentali degli edifici, non possono mai occupare il suolo pubblico.

2. Potrà derogarsi alla disposizione di cui al comma precedente solo nel caso in cui si intervenga su edifici esistenti privi di zoccolatura e ricadenti nella zona omogenea "A", quando venga dimostrato come la realizzazione dello zoccolo sia elemento utile al miglior inserimento nel contesto di un edificio privo di proprio valore storico ed architettonico.

3. Ferme restando le limitazioni di cui ai commi precedenti, gli zoccoli da realizzarsi su pareti di edifici e muri di cinta confinanti con spazi pubblici devono avere altezza non minore di cm. 60 ed essere realizzati in pietra od altro materiale resistente ed impermeabile.

Art. .120 Muri di cinta, recinzioni e passi carrabili

1. Le prescrizioni del presente articolo si applicano a tutto il territorio comunale. Restano comunque fatte salve le prescrizioni per il territorio aperto di cui al Capo III del presente Titolo.

2. I muri di cinta, quando non siano in materiale a faccia vista, devono essere intonacati al civile e tinteggiati con colori idonei a non produrre disarmonia con l'ambiente circostante.

3. I muri di cinta e le recinzioni in genere non potranno avere altezza superiore a ml. 1,50 se prospettanti sullo spazio pubblico ed altezza di ml. 2,00 tra gli spazi privati.

4. I muri di cinta e le recinzioni dovranno essere dimensionati ed arretrati dal limite della carreggiata stradale esistente o di progetto, oppure dal confine di proprietà, in modo tale da non creare ostacoli e pericoli al pubblico transito. Le distanze da rispettare dalla carreggiata stradale o dal confine di proprietà sono quelle previste dal Codice della Strada di seguito riportate. L'Amministrazione Comunale potrà, in casi particolari, imporre distanze maggiori rispetto a quelle previste dal Codice della Strada, per motivi di sicurezza e/o di allineamenti esistenti.

5. Si richiamano le norme del Regolamento di esecuzione e di attuazione del Nuovo Codice della Strada per la distanza dalle strade, già elencate all'art. 58 comma 4 e seguenti.

6. La chiusura dei passi carrabili dovrà essere arretrata, rispetto alla sede viaria, in rapporto alla destinazione dell'immobile, affinché la sosta del veicolo non intralci il pubblico transito, con un minimo di ml. 4,50 per gli edifici a destinazione residenziale e di ml. 7,00 per quelli a

destinazione diversa o, in alternativa, prevedere l'installazione di meccanismi di apertura e chiusura meccanizzata attivabile con comando a distanza.

7. In tutte le sottozone il tratto corrispondente all'accesso carrabile dovrà raccordarsi con la viabilità stradale mediante un tratto orizzontale per una lunghezza minima di ml. 5,00 ; in casi in cui, per la natura dei luoghi e delle condizioni il rispetto di tale prescrizione risulti difficoltoso potrà essere previsto un tratto con pendenza massima del 5% per la medesima lunghezza.

Art. .121 Modifica e/o chiusura di logge o porticati e terrazze

1. Qualsiasi intervento che interessi logge o porticati e terrazze, anche quando ammissibile in funzione della capacità edificatoria dell'edificio e del tipo di intervento ammesso dal RU, non potrà in nessun caso comportare alterazione dell'equilibrio architettonico e dei valori formali dell'edificio.

2. A tal fine, in linea generale, non sono ammessi interventi parziali che prevedano la chiusura, parziale o totale, delle logge o porticati e terrazze di pertinenza di singole unità immobiliari che siano parte di edifici pluripiano o comunque costituiti da una pluralità di unità immobiliari.

3. In coerenza con le disposizioni del regolamento Urbanistico sono ammessi interventi estesi all'intero edificio che, mediante un progetto unitario, assicurino l'equilibrio architettonico ed il rispetto dei valori formali dell'immobile, finanche a giungere all'organico ridisegno delle facciate interessate.

4. In casi eccezionali potrà essere ammessa, pur all'interno di un progetto unitario che riguardi l'intero edificio, l'attuazione per singole parti dell'edificio o singole unità immobiliari a condizione che l'intervento parziale si inserisca nel contesto e non arrechi turbativa alcuna ai caratteri architettonici dell'immobile. Detti progetti parziali sono sottoposti obbligatoriamente al parere della Commissione Comunale per il paesaggio.

Art. .122 Impianti tecnologici a vista

Impianti tecnologici sulle coperture

1. Non è consentito installare impianti tecnologici a vista (quali pompe di calore, unità motocondensanti e simili) sulle falde delle coperture inclinate.

2. Simili installazioni possono essere ammesse solo nel caso in cui la copertura presenti, per la sua originaria conformazione, parti convenientemente defilate e particolarmente idonee ad accogliere l'impianto (ad esempio addossato a cartelle) schermature adeguate.

Impianti tecnologici in facciata

3. Non è consentito installare sulle facciate prospettanti sulla pubblica via, o comunque da essa visibili, impianti tecnologici a vista quali pompe di calore, unità motocondensanti e simili.

4. Simili installazioni sono ammesse, nel rispetto delle altre prescrizioni del presente Regolamento, solo su facciate tergali, chiostrine o cortili completamente interni all'edificio o comunque su pareti non visibili da spazi pubblici. Quando non sia possibile la collocazione appena esposta o in caso di posizionamento su balconi e terrazze di copertura dette apparecchiature tecnologiche potranno essere installate adeguatamente schermate.

5. Qualora risulti indispensabile installare i macchinari su facciate visibili dalla pubblica via, ciò può essere ammesso solo quando il macchinario (perché completamente interno all'edificio o perché appositamente progettato) non arrechi alcuna turbativa all'equilibrio architettonico della facciata o all'apparato decorativo della medesima. Ciò può essere conseguito utilizzando aperture che già caratterizzino il disegno della facciata e che non siano indispensabili a garantire i requisiti igienici minimi previsti dal presente Regolamento per i locali retrostanti (grigliature già esistenti in facciata, spazi retrostanti persiane da mantenere fisse, ecc.).

Espulsione di aria calda o viziata

6. L'espulsione di aria calda o viziata, proveniente da impianti di condizionamento o trattamento aria, è ammissibile solo quando siano rispettate tutte le seguenti condizioni:

- vi sia una distanza, misurata in orizzontale, non inferiore a ml. 4 tra la bocca di espulsione e la parete direttamente antistante;
- vi sia una distanza, misurata in orizzontale, non inferiore a ml. 6 tra la bocca di espulsione ed il centro della più vicina finestra della parete direttamente antistante;
- vi sia una distanza, misurata in verticale, non inferiore a ml. 2 tra la sommità della bocca di espulsione ed il davanzale della finestra direttamente soprastante;
- vi sia una distanza, misurata in verticale, non inferiore a ml. 2,20 tra la base della bocca di espulsione ed il filo retromarcia piede;
- la velocità dell'aria espulsa, ad una distanza di ml. 2 dalla bocca di espulsione, non sia superiore a ml./sec. 0,20.

7. Le disposizioni del comma precedente si applicano a tutti gli impianti tecnologici, ovunque ubicati, anche quando non a vista.

8. Le prescrizioni del presente articolo non si applicano agli impianti destinati alla produzione di energia da fonti rinnovabili (solare, fotovoltaico, eolico), che rimangono disciplinati dagli artt.170 e seguenti.

Art. .123 Antenne e parabole

1. Le antenne e le parabole devono essere collocate sulla copertura dell'edificio e, in nessun caso, possono essere posizionate all'interno di terrazze o balconi. Preferibilmente le antenne e le parabole debbono essere collocate sulla falda tergale dell'edificio, o comunque su falde non prospicienti la pubblica via.

2. Le parabole debbono avere colorazione simile a quella del manto di copertura o della parete retrostante se posizionate in prossimità di elementi emergenti dal manto di copertura.

3. È ammessa la collocazione delle parabole a terra (giardini o cortili) o all'interno di nicchie o chiostrine, ovvero sulla copertura di corpi edilizi separati, nel caso in cui tale collocazione minimizzi la loro percezione visiva.

Art. .124 Piscine

1. Sono vietate tutte le piscine fuori terra, anche quelle semplicemente appoggiate. Fanno eccezione a tale divieto le piscine gonfiabili per bambini aventi uno specchio d'acqua di superficie massima pari a mq. 5 e che non permangano all'interno del resede per un periodo maggiore di 90 giorni/anno.

2. Le piscine dovranno essere completamente interrata a sistemazione avvenuta. In caso di terreno inclinato potrà essere realizzata su un lato una soluzione "a sfioro con cascata", a condizione che il muro fuori terra sia rivestito in materiale consono e resistente all'acqua.

3. L'interno della piscina dovrà essere rivestito con colorazioni neutre (sabbia, grigio). Le pavimentazioni dei bordi, della larghezza massima di 1 metro, dovranno essere realizzati in materiali adeguati antiscivolo al contesto paesaggistico.

4. Il vano tecnico dovrà essere realizzato completamente interrato e delle dimensioni necessarie alla collocazione degli impianti, con sola botola d'accesso dall'alto a passo d'uomo. La parte superiore del vano tecnico dovrà essere anch'essa di norma interrata o, al limite, pavimentata in materiale adeguato al contesto paesaggistico. È ammessa la realizzazione di vani tecnici interrati su tre lati laddove l'andamento naturale del terreno lo consenta senza l'esecuzione di riporti di terreno.

5. Per quanto non specificamente richiamato si fa riferimento alla L.R. n.8/2006 ed al relativo Regolamento di attuazione n.23/R/2010.

Art. .125 Elementi di arredo urbano ed impianti pubblicitari**Protezioni Solari**

1. Si definiscono protezioni solari le tende siano esse fisse o avvolgibili, gli ombrelloni e le altre strutture in materiale leggero che per caratteristiche costruttive (provvisorietà) e funzionali (riparare dai raggi solari o da altri agenti atmosferici), risultino similari a quelle già elencate, siano esse installate su area pubblica e/o aperta al pubblico o su area privata.

2. L'installazione delle tende solari a servizio di edifici residenziali dovrà preferibilmente avere unitarietà di tipologia e colorazione secondo criteri compositivi di facciata e, comunque, senza mai compromettere la lettura del disegno unitario. Nel resede degli edifici residenziali possono essere installati, con caratteristiche di stagionalità e precarietà, ombrelloni e simili.

3. L'installazione di tende parasole, ombrelloni o simili su strutture leggere fissate al suolo e copertura in tela su aree pedonali a servizio dei pubblici esercizi è consentita solo previa autorizzazione, rilasciata dal Comando di Polizia Municipale, purché non intralcino la viabilità pedonale e non interessino percorsi o parcheggi carrai.

4. L'installazione di tende parasole a servizio degli esercizi commerciali, qualora l'installazione comporti un oggetto superiore a cm 10, è ammessa a condizione che:

- nei prospetti su pubblico passaggio pedonale, le installazioni abbiano un'altezza minima di ml 2,20 comprese le parti mobili (frange, ecc.) dalla quota del marciapiede o area identificata come tale; l'oggetto delle tende non può superare la larghezza del marciapiede;
- su pubblico passaggio carraio le installazioni dovranno avere un'altezza minima di ml 4,50 anche per parti mobili.

5. Per le protezioni solari devono essere rispettate le seguenti prescrizioni:

- a) le strutture dovranno essere realizzate con materiale di recente concezione avente caratteristiche costruttive di leggerezza e solidità nonché di conservazione tale da evitare la formazione di ruggine (es. alluminio, leghe leggere, ferro verniciato ecc....);
- b) le tende dovranno essere realizzate con tessuti ignifughi e impermeabili tali da evitare la formazione di muffe preferendo colorazioni a tinta unita di colore neutro o rosse. La tipologia da utilizzare nei centri storici deve essere del tipo "a braccio" con esclusione delle "cupoline";
- c) il sistema di apertura e di avvolgimento delle protezioni solari può essere automatizzato o manuale; qualora si opti per la seconda soluzione, al termine dell'utilizzo, l'asta deve essere rimossa e custodita all'interno dell'esercizio;
- d) l'eventuale pubblicità collocata sulla protezione solare, è ammessa solamente sulla frangia, con l'utilizzazione di caratteri e/o simboli stampati o applicati;
- e) dovrà essere installato un dispositivo di "fine corsa" atto a far rispettare all'impianto, anche in caso di massima apertura, le distanze prescritte.

Fioriere

6. Si definiscono fioriere tutti i contenitori specifici idonei alla messa a dimora di piante ornamentali, siano essi fissi o amovibili.

7. Le fioriere collocate su spazi pubblici o aperti al pubblico dovranno essere in terracotta, legno o pietra naturale, acciaio corten o ghisa e munite di dispositivo per il deflusso dell'acqua in esubero proveniente dagli innaffiaggi.

8. L'installazione delle fioriere su spazi pubblici o aperti al pubblico a servizio dei pubblici esercizi o esercizi commerciali è consentita solo previa autorizzazione, rilasciata dall'Ufficio TOSAP, purché non intralcino la viabilità pedonale e non interessino percorsi o parcheggi carrai.

9. Il proprietario del manufatto dovrà provvedere alla regolare cura delle piante e alla pulizia e manutenzione delle vasche; le piante non dovranno costituire ostacolo al passaggio e all'apertura di porte e finestre.

Elementi di arredo

10. Si definiscono elementi di arredo le panchine, i tavolini e le sedie non infissi al suolo.

11. I tavolini, le sedie e le panchine a servizio dei pubblici esercizi devono essere realizzati in legno o in ferro o ghisa, con colorazioni non in contrasto con l'estetica del luogo.

12. L'installazione degli elementi di arredo su aree pedonali a servizio dei pubblici esercizi è consentita solo previa autorizzazione rilasciata dall'Ufficio TOSAP purché non intralcino la viabilità pedonale e non interessino percorsi o parcheggi carrai.

13. Il proprietario del manufatto dovrà provvedere alla regolare cura e pulizia degli oggetti.

Gazebo e dehors

14. Si tratta di una struttura architettonica coperta, ma aperta verso l'esterno, costruita esclusivamente in materiali leggeri a pianta rettangolare, poligonale o circolare.

15. In deroga alle norme che regolano l'edificazione nel territorio comunale, tali manufatti possono essere realizzati a condizione che siano posti in modo funzionale ed armonico all'esterno dei locali degli esercizi in cui si svolgono le attività di somministrazione di alimenti e bevande e similari (bar, ristoranti, gelaterie, circoli, pizzerie, ecc.), allo scopo di consentire lo svolgimento delle stesse attività.

16. I manufatti debbono rispettare le seguenti caratteristiche:

- a. le strutture devono essere costituite da sostegni in metallo o legno, gli elementi trasparenti devono essere in vetro e le coperture costituite da materiali e colori in armonia con il contesto circostante; non è consentita l'apposizione di tende e/o teli laterali di chiusura in plastica, opaca e/o trasparente;
- b. le strutture e i manufatti devono essere dimensionati e realizzati per poter resistere alle azioni degli agenti atmosferici al fine di garantire la pubblica e privata incolumità; le strutture possono essere agganciate alla facciata o avere struttura indipendente e autoportante;
- c. tutti gli elementi e le eventuali strutture devono essere smontabili o facilmente rimovibili e, qualora per garantirne la sicurezza e la stabilità, sia necessario prevederne l'infissione al suolo, questa deve essere minima, limitata allo stretto necessario, e comunque tale da consentire il completo ripristino dello stato dei luoghi;
- d. i manufatti possono avere copertura inclinata, incurvata o piana. Il perimetro della struttura può essere chiuso, privo di chiusure o può avere delle chiusure scorrevoli;
- e. l'altezza media non deve essere inferiore a ml 3 e sarà comunque valutata sulla base del luogo d'installazione e delle caratteristiche costruttive del manufatto;
- f. la superficie non deve essere superiore al 40% della superficie utile del locale del quale costituiscono ampliamento;
- g. dovranno essere rispettate le norme per il superamento delle barriere architettoniche. In tal senso non è possibile la realizzazione di gazebo in ampliamento di esercizi non dotati di servizi igienici adatti al superamento delle barriere architettoniche;
- h. l'illuminazione deve essere realizzata preferibilmente con lampade a risparmio energetico e comunque l'illuminazione deve essere predisposta in modo da non recare abbagliamento ai veicoli in transito e da contenere l'inquinamento luminoso;
- i. tutte le strutture devono essere sottoposte a manutenzione periodica ad esclusiva cura e responsabilità del titolare;

- j. qualsiasi elemento di arredo o oggetto decorativo o pertinenziale, dovrà essere collocato all'interno dell'area concessa.

17. Nel caso l'installazione ricadesse su area pubblica dovrà essere fatta richiesta di occupazione di suolo pubblico e verificato il rispetto del Codice della Strada. I manufatti non devono comunque interferire con la viabilità veicolare e con i flussi pedonali e la loro installazione non è comunque consentita su aree per le quali debbano essere attraversate strade adibite al transito di veicoli, a meno che non si tratti di aree pedonali o aperte al transito di veicoli con limite di velocità pari a 30km/h.

18. L'installazione è consentita previa stipula di apposito atto unilaterale d'obbligo, da trascrivere a cura del Comune a spese del richiedente, che ha lo scopo di vincolare l'ampliamento al locale di cui costituisce ampliamento e pertinenza. Al cessare dell'attività di somministrazione il manufatto dovrà essere rimosso. Tali obblighi dovranno essere garantiti mediante garanzia fideiussoria.

Impianti pubblicitari di servizio

19. Si definisce impianto pubblicitario di servizio, qualunque manufatto avente quale scopo primario un servizio di pubblica utilità nell'ambito dell'arredo urbano e stradale (paline per fermate autobus, pensiline, orologi o simili) e recante uno spazio pubblicitario. Se ne considerano facente parte anche i Totem.

20. L'installazione di impianti pubblicitari di servizio è ammessa solamente previa verifica di quanto stabilito dal Piano Generale degli Impianti Pubblicitari del Comune.

21. Per le paline è ammesso un formato fino a ml 1,00 x ml 1,40 e non sono consentite forme di illuminazione.

22. L'inserimento pubblicitario deve sempre garantire la piena visibilità della segnaletica stradale.

23. Le pensiline di attesa mezzi pubblici devono distanziarsi dal limite della carreggiata ml 0,50 e possono essere illuminate. La loro dimensione non deve essere superiore a ml 2,80 x ml 1,40 e la superficie pubblicitaria totale non può essere superiore a 7 mq.

Targhe

24. si definisce targa l'indicazione posta in corrispondenza dell'accesso ai locali in cui si esercita una attività produttiva, direzionale, professionale, artistica, sociale o di carattere pubblico.

25. Le targhe devono essere realizzate in legno, ottone, rame, bronzo o pietra con forma rettangolare e di dimensioni non superiori a mezzo mq.. Successive installazioni di targhe dovranno rispettare un decoroso affiancamento con le targhe già esistenti.

26. L'altezza minima dal piano pedonale o carraio non potrà essere inferiore a mt. 1,20.

Bacheche

27. Si definisce bachecca quella struttura chiusa su tre lati con frontale in vetro o altro materiale trasparente, apribile o a giorno, installata a muro e destinata all'esposizione di messaggi al pubblico.

28. L'installazione delle bacheche è consentita esclusivamente nel rispetto di quanto stabilito dal Piano generale degli impianti Pubblicitari.

29. I materiali ammessi per la struttura sono il legno, l'ottone, il rame, il bronzo e il metallo brunito. Per la parte trasparente, il plexiglas e il vetro antisfondamento, in ogni caso conforme alla normativa antinfortunistica.

30. Le dimensioni ammesse sono di ml 70 x 100 e ml 140 x 100. Non è consentita illuminazione. Successive installazioni di bacheche dovranno rispettare un decoroso affiancamento con le bacheche già esistenti.

31. Le bacheche devono rispettare una distanza l'una dall'altra di ml 25 e dal limite della carreggiata di ml 1,50.

32. Le bacheche a servizio di farmacie devono essere collocate nelle immediate vicinanze dell'ingresso; le farmacie possono installare una bacheca con fonte luminosa interna per ospitare un cartello indicante le farmacie di turno e il proprio orario di apertura e chiusura giornaliera.

Insegne di esercizio

33. Si definisce insegna di esercizio la scrittura in caratteri alfanumerici, completata eventualmente da simboli e da marchi, installata nella sede dell'attività a cui si riferisce o nelle pertinenze accessorie alla stessa (gli spazi e le aree limitrofe alla sede dell'attività posti a servizio anche non esclusivo di essa, nonché le pertinenze effettive quali recinzioni, cabine, ecc.).

34. Per l'installazione delle insegne devono essere rispettate le seguenti prescrizioni:

- a. le strutture dovranno essere realizzate in legno o in materiale di recente concezione, avente caratteristiche costruttive di leggerezza e solidità nonché di conservazione tale da evitare la formazione di ruggine (es. alluminio, leghe leggere, ferro verniciato ecc.);
- b. se installate sulle facciate degli edifici devono essere posizionate in modo parallelo al senso di marcia sopra il foro vetrina e/o foro porta;
- c. non è consentita la retro illuminazione ma solo illuminamento indiretto tramite faretti o simili;
- d. non è consentita l'installazione di insegne a bandiera;
- e. i simboli ed i marchi presenti nelle insegne non dovranno creare confusione con la segnaletica stradale;
- f. è preferibile l'utilizzo di forme rettangolari;
- g. la messa in opera di una insegna a forma di croce colore verde o rossa in prossimità delle farmacie, essendo queste di un rilevante interesse pubblico, potranno essere collocate in deroga alla presente normativa con unico divieto dell'installazione di insegne lampeggianti o con luce scorrevole, e riportanti marchi o simboli;

35. L'installazione di insegne a servizio degli esercizi commerciali, qualora l'installazione comporti un oggetto superiore a cm 10, è ammessa a condizione che:

- a. nei prospetti su pubblico passaggio pedonale, le installazioni dovranno avere un'altezza minima di ml 2,20 dalla quota del marciapiede o area identificata come tale solo previa autorizzazione rilasciata dall'Ufficio TOSAP, purché non intralcino la viabilità pedonale e non interessino percorsi o parcheggi carrai. L'oggetto delle tende non può superare la larghezza del marciapiede;
- b. su pubblico passaggio carraio le installazioni dovranno avere un'altezza minima di ml 4,50.

36. E' sempre possibile installare delle vetrofanie, ovvero tutti quei messaggi alfanumerici o con disegni e logo realizzati, sia internamente che esternamente, sul vetro delle vetrine e delle porte d'ingresso dei negozi e/o dei pubblici esercizi. Devono essere verificati i rapporti illuminanti dei locali nel caso di vetrofanie particolarmente grandi e scure.

Preinsegne

37. Si definisce preinsegna la scritta in caratteri alfanumerici, completa di freccia di orientamento, ed eventualmente di simboli e da marchi, realizzata su manufatto bifacciale e bidimensionale, utilizzabile su una o su entrambe le facce, supportato da una idonea struttura di sostegno, finalizzata alla pubblicizzazione direzionale della sede dove si esercita una determinata attività, ed installata in modo da facilitare il reperimento della sede stessa e comunque nel raggio di 5 Km.

38. Per quanto riguarda la forma, le dimensioni e le caratteristiche delle preinsegne, si applica quanto disposto dagli artt. 48 e 49 del Regolamento di Esecuzione del Codice della Strada. Sono preferibili installazioni che prevedano l'ulteriore installazione sulla stessa struttura di altre preinsegne. Non possono essere illuminate né direttamente né indirettamente.

39. L'installazione delle preinsegne:

- a. non è consentita nelle zone A;
- b. è ammessa nei Centri abitati alle condizioni previste dal codice della strada e previa acquisizione del parere del Comando della Polizia Municipale e dell'Ente proprietario della strada;
- c. è ammessa in territorio aperto nel rispetto di quanto previsto dal codice della strada nonché delle distanze e delle prescrizioni previste nell'autorizzazione dell'Ente Proprietario della strada.

Cartelli Pubblicitari

40. Si definisce cartello pubblicitario il manufatto bidimensionale supportato da una idonea struttura di sostegno, con una sola o entrambe le facce finalizzate alla diffusione di messaggi pubblicitari o propagandistici sia direttamente, sia tramite sovrapposizione di altri elementi, quali manifesti, adesivi ecc.

41. Per l'installazione dei cartelli pubblicitari devono essere rispettate le seguenti prescrizioni:

- a. le strutture dovranno essere realizzate con materiale di recente concezione avente caratteristiche costruttive di leggerezza e solidità nonché di conservazione tale da evitare la formazione di ruggine (es. alluminio, leghe leggere, ferro verniciato ecc....);
- b. le strutture di sostegno e/o di ancoraggio devono essere calcolate e realizzate sia globalmente che nei singoli elementi;
- c. i cartelli pubblicitari debbono avere una sagoma regolare che, in ogni caso, non deve generare confusione con la segnaletica stradale;
- d. non è consentita nessuna forma di illuminamento;
- e. le dimensioni dei cartelli pubblicitari a messaggio fisso, paralleli o perpendicolari al senso di marcia dei mezzi, non deve superare i 16 mq;
- f. E' vietata l'installazione sui marciapiedi.

42. Nel rispetto di quanto previsto dall'art. 49 del Dlgs 22 gennaio 2004 n. 42 e ss.mm.ii è vietato collocare o affiggere cartelli o altri mezzi di pubblicità sugli edifici e nelle aree tutelate come beni culturali. Il collegamento o l'affissione possono essere autorizzati dal Soprintendente qualora non danneggino l'aspetto, il decoro o la pubblica fruizione di detti immobili. Lungo le strade site nell'ambito o in prossimità dei beni di cui sopra è vietato collocare cartelli o altri mezzi di pubblicità, salvo autorizzazione rilasciata ai sensi della normativa in materia di circolazione stradale e di pubblicità sulle strade e sui veicoli, previo parere favorevole della soprintendenza sulla compatibilità della collocazione o della tipologia del mezzo di pubblicità con l'aspetto, il decoro e la pubblica fruizione dei beni tutelati.

43. I cartelli pubblicitari a messaggio variabile non possono avere profondità maggiore di 30 cm. Il livello di luminosità non deve arrecare disturbo a persone o all'ambiente circostante. L'intensità luminosa non può essere superiore a 150 candele per metro quadrato. Non sono

ammessi in centro storico. Per l'installazione deve essere rispettata una distanza dal limite della carreggiata di ml 1,50 e possono avere dimensione massima fino a 6 mq.

44. L'installazione dei cartelli pubblicitari:

- a. non è consentita nelle zone A e nelle aree boscate, come disposto dall'art. 63 delle NTA del RUC;
- b. è ammessa nei Centri abitati alle condizioni previste dal codice della strada e previa acquisizione del parere del Comando della Polizia Municipale e dell'Ente proprietario della strada;
- c. è ammessa in territorio aperto nel rispetto di quanto previsto dal codice della strada nonché delle distanze e delle prescrizioni previste nell'autorizzazione dell'Ente Proprietario della strada.

Striscioni e stendardi

45. Si definisce striscione o stendardo l'elemento bidimensionale realizzato in materiale di qualsiasi natura, privo di rigidità, mancante di una superficie di appoggio o comunque non aderente alla stessa.

46. L'installazione deve rispettare quanto previsto dal Piano Generale degli Impianti Pubblicitari.

47. Per l'installazione di striscioni o stendardi devono essere rispettate le seguenti prescrizioni:

- a. le strutture dovranno essere realizzate con materiale di recente concezione avente caratteristiche costruttive di leggerezza e solidità nonché di conservazione tale da evitare la corrosione da parte degli agenti atmosferici;
- b. le tele dovranno essere realizzate con tessuti ignifughi e impermeabili tali da evitare la formazione di muffe; dovranno inoltre, per quanto riguarda gli striscioni presentare un numero di fori tale che permettano, proporzionalmente alle loro dimensioni, il regolare passaggio del vento;
- c. non è consentita nessuna forma di illuminamento.

Cavalletti

48. Si definisce cavalletto la struttura mobile a una o due facciate, realizzata in materiale non deperibile da collocare esclusivamente sopra i marciapiedi o su aree pedonali permanenti volta a ospitare locandine o manifesti.

49. La messa in opera dei cavalletti non deve creare intralcio alla circolazione pedonale soprattutto di invalidi e persone portatori di handicap. La collocazione dovrà avvenire a ridosso del fabbricato o sul lato più esterno rispetto alla sede stradale.

50. I pannelli a cavalletto devono avere la struttura ove collocare la pubblicità di forma rettangolare con larghezza massima di ml 0,70 e altezza massima da terra ml 1,00 misurata al vertice superiore del manufatto.

51. I pannelli a cavalletto possono essere esposti durante l'orario di apertura dell'attività di riferimento e debbono essere tolti ad attività chiusa.

Deroghe e disposizioni procedurali

52. E' ammissibile derogare al presente regolamento, solo per quanto concerne l'esposizione di materiale per lo Stato, le Regioni, le Province, i Comuni e i loro Consorzi, gli Enti Religiosi, nonché per gli Enti di cui all'art. 87, comma I° lettera c) del testo unico delle imposte sui redditi, approvato con decreto del Presidente della Repubblica 22.12.1986 n° 917, per finalità specifiche di assistenza, previdenza, sanità, educazione, cultura e ricerca scientifica o per campagna elettorale.

53. Fatto salvo quanto disciplinato dal Regolamento Comunale per la l'applicazione dell'imposta per la pubblicità, l'istanza di Autorizzazione per la installazione degli impianti, se ricadenti su area pubblica, deve essere presentata all'ufficio TOSAP che emetterà il provvedimento finale.

Nel caso in cui l'impianto, ad eccezione dei cartelli pubblicitari, si collochi su strada provinciale o sia visibile da una strada provinciale, pur all'interno dei centri abitati, l'istanza dovrà essere corredata del Nulla Osta dell'Amministrazione Provinciale.

La richiesta dovrà contenere anche gli atti necessari all'acquisizione dell'Autorizzazione Paesaggistica, qualora l'intervento ricada su aree sottoposte a vincolo paesaggistico.

54. Fatto salvo quanto disciplinato dal Regolamento Comunale per la l'applicazione dell'imposta per la pubblicità, l'istanza di Autorizzazione per l'installazione degli impianti, se ricadenti su area privata o condominiale, dovrà essere presentata al Servizio Urbanistica ed Edilizia che emetterà il provvedimento finale e dovrà contenere l'autorizzazione del proprietario dell'area e/o consenso dei condomini. Nel caso in cui l'impianto, ad eccezione dei cartelli pubblicitari, sia visibile da una strada provinciale, pur all'interno dei centri abitati, l'istanza dovrà essere corredata del Nulla Osta dell'Amministrazione Provinciale. La richiesta dovrà contenere anche gli atti necessari all'acquisizione dell'Autorizzazione Paesaggistica, qualora l'intervento ricada su aree sottoposte a vincolo paesaggistico.

55. Dopo aver rispettato le procedure di cui ai precedenti commi 53 e 54 dovrà essere presentata Segnalazione Certificata di Inizio Attività per i seguenti impianti:

- i. impianti pubblicitari di servizio;
- j. cartelli pubblicitari;
- k. gazebo a servizio di esercizi commerciali.

Dopo aver rispettato le procedure di cui ai precedenti commi 53 e 54 potranno essere installati senza ulteriori adempimenti i seguenti impianti:

- d. protezioni solari;
- e. fioriere;
- f. elementi di arredo;
- g. bacheche;
- h. insegne di esercizio;
- i. preinsegne
- j. targhe;

Se installati in via temporanea o per periodi inferiori a 120 giorni possono essere liberamente installati, fatto salvo quanto disciplinato dal regolamento per l'applicazione dell'imposta comunale per la pubblicità:

- manifesti;
- striscioni;
- vetrofanie;
- cavalletti.

56. L'eventuale richiesta di utilizzazione di materiali o tipologie difformi da quelle prescritte è sottoposta al parere favorevole della Commissione per il Paesaggio, anche se riguardante aree non sottoposte a vincolo paesaggistico.

– **Capo II – Interventi sugli edifici di interesse e valore storico-architettonico**

Art. .126 Criteri di tutela specifici per i tessuti di Centro Storico e le zone agricole

Finalità dei criteri di tutela specifici.

1. Al fine di tutelare e conservare i caratteri architettonici tipici del territorio fiorentino, sia per quanto riguarda il tessuto urbano storicizzato che per quanto attiene il territorio aperto, qualsiasi intervento su edifici di rilevanza storico-architettonico, tipologica ed anche semplicemente documentaria, è soggetto all'applicazione degli ulteriori criteri di tutela di cui agli articoli che seguono.

Ambito di applicazione

2. Le norme di cui al presente Capo si applicano a:

- edifici ricadenti all'interno dei nuclei abitati all'interno di zone "A" di cui al D.M. 1444/68 secondo il Regolamento Urbanistico: (CS - Centro storico di cui all'art. 36 NTA o Tessuti storici ad esso assimilati S1-S2 di cui all'art. 37 NTA);
- edifici ricadenti nei Tessuti storici S3÷S6 di cui all'art. 37 delle Norme Tecniche di Attuazione del Regolamento Urbanistico;
- edifici ricadenti nei complessi edilizi, nuclei rurali ed aggregati rurali di cui all'art. 92 N.T.A.-R.U.C. sottoposti alla categoria d'intervento massima RSF (Restauro Scientifico e Filologico) RRC (Restauro e Risanamento Conservativo) e REV (Ristrutturazione Edilizia Vincolata alla Conservazione degli elementi di pregio);
- edifici ricadenti in territorio aperto, ed eccezione di quelli di cui al precedente punto, classificati dalla schedatura del Piano Strutturale RV – Rilevante Valore, V – Valore.

3. Le seguenti misure di tutela si applicano a qualsiasi intervento sugli elementi di detti edifici che contribuiscono a formare l'immagine complessiva dei nuclei abitati e del territorio aperto, ivi compresi quelli di manutenzione ordinaria.

4. Fatte salve le maggiori restrizioni per edifici di interesse storico-architettonico, tipologico e documentario, qualsiasi intervento sul patrimonio edilizio esistente suscettibile di modificare l'aspetto esteriore degli edifici deve prevedere l'impiego di materiali, colori e tecniche esecutive compatibili con l'immagine complessiva del contesto e con quelle della tradizione fiorentina in genere.

5. Nel caso di nuove edificazioni, di interventi di ristrutturazione urbanistica, sostituzione edilizia e demolizione e fedele ricostruzione, o di interventi su edifici di recente costruzione, la compatibilità di cui al comma precedente non è necessariamente conseguita mediante il ricorso a materiali, colori o tecniche tradizionali ma può essere assicurata anche mediante una progettazione particolarmente accurata che, pur ricorrendo a tecniche e materiali contemporanei, assicuri comunque il corretto inserimento, nel contesto sottoposto a tutela, di edifici che possono anche qualificarsi apertamente come prodotti dell'architettura contemporanea. Detta valutazione è in tal caso espressamente demandata alla Commissione Comunale per il Paesaggio.

Eccezioni e deroghe

6. Le prescrizioni di cui ai commi precedenti non si applicano nel caso di interventi su edifici, o porzioni dei medesimi, sottoposti a tutela ai sensi della Parte Seconda del D.Lgs. 42/2004smi a condizione che l'intervento difforme sia stato esplicitamente autorizzato dall'Ente preposto alla tutela del vincolo.

7. Fatta salva l'eccezione di cui al comma precedente, potrà derogarsi da dette prescrizioni solo in casi del tutto particolari e con specifica e puntuale motivazione, fermo restando in ogni caso il fine di tutela di cui al comma 1.

8. In detti casi particolari deve essere avanzata richiesta specifica corredata da un progetto completo dell'intervento, redatto secondo quanto prescritto dall'art.14, nel quale siano esaurientemente illustrate le motivazioni dell'intervento difforme e le tecniche che si intendono adottare per conseguire comunque i fini di tutela prescritti. Detto progetto deve essere obbligatoriamente sottoposto all'esame della Commissione Comunale per il Paesaggio che valuta la compatibilità dell'opera progettata con i caratteri dell'edificio e del contesto, in coerenza con i criteri di tutela contenuti nel presente Regolamento.

Art. .127 Composizione architettonica delle facciate

1. In linea generale ogni intervento che incida sulla composizione architettonica delle facciate non deve comportare innovazioni o alterazioni che ne pregiudichino il valore storico-artistico, tipologico o documentario.

2. Quando la facciata sia stata interessata da modifiche e alterazioni incongrue sono sempre ammessi gli interventi finalizzati a ripristinarne la veste architettonica originaria o quella storicizzata.

3. La formazione di nuove aperture di facciata, la chiusura o modifica di aperture esistenti, la realizzazione di terrazzi e balconi ed ogni altra variazione che interessi la facciata è ammessa solo quando pienamente compatibile e coerente con la composizione architettonica della medesima.

4. Gli interventi da eseguirsi all'interno degli edifici non possono interessare (né direttamente, né indirettamente) le aperture di facciata prospicienti spazi pubblici con tramezzi, solai od altri elementi che possano pregiudicare la percezione dei caratteri architettonici del prospetto. A tal fine valgono le seguenti prescrizioni:

- i solai che venissero realizzati in un locale finestrato, sia ex novo che modificando la quota di imposta di elementi orizzontali preesistenti, devono essere mantenuti ad una quota di imposta non inferiore alla quota dell'architrave interno della finestra;
- quote inferiori sono ammissibili solamente quando il nuovo solaio sia arretrato di almeno ml. 2,40 dalla parete finestrata.

Art. .128 Conformazione delle coperture

1. In linea generale è prescritto il mantenimento delle coperture esistenti ed è vietato sostituirle con altre di diversa conformazione o geometria. Qualora necessiti procedere al rifacimento della copertura, questa deve essere ricostruita nella stessa conformazione e geometria, mantenendone il carattere tradizionale.

2. Le limitazioni di cui al comma precedente non si applicano nel caso di coperture che già siano state oggetto di sopraelevazioni o di trasformazioni incompatibili con il carattere dell'edificio o del contesto. In tali casi sono ammesse le modifiche necessarie a ripristinare la conformazione originaria o comunque a conseguire una nuova conformazione della copertura più consona ai caratteri architettonici dell'edificio e del contesto.

3. Nel caso di demolizioni e ricostruzioni ovvero di ristrutturazioni, la pendenza delle falde del tetto non potrà superare il 30%, salvo il caso di maggiori pendenze preesistenti.

4. Non è consentita la sostituzione di coperture a falda con coperture piane, se non nel caso di corpi edilizi minori, estranei al tessuto più antico ed ubicati a quota nettamente inferiore rispetto a quella della gronda dell'edificio principale e sempre che non prospettino sulla pubblica via.

5. Nel caso di realizzazione di volumi tecnici ed impianti tecnologici in copertura, qualsiasi sia la destinazione d'uso di intervento prevista per l'edificio, i progetti devono prevedere posizioni

e tecniche esecutive tali da minimizzare l'alterazione delle coperture, fermo restando che gli interventi medesimi non sono ammessi quando l'alterazione introdotta risulti particolarmente pregiudizievole o comunque incompatibile con il valore architettonico, ambientale o tipologico del contesto in cui dovrebbe inserirsi.

6. E' sempre ammessa la sostituzione delle coperture piane o semipiane con coperture a falde inclinate, di pendenza contenuta nei limiti prescritti dal presente articolo. In tali casi la sostituzione si ritiene ininfluenza ai fini della determinazione della sagoma dell'edificio.

7. Modeste modifiche alle coperture che non incidano in maniera significativa sulla loro conformazione e geometria (quali la formazione di abbaini, lucernari o simili) saranno ammesse solo quando (per dimensione, ubicazione e conformazione) non ne pregiudichino il carattere tradizionale e la progettazione sia tale da garantire la compatibilità dell'intervento con il contesto.

8. Le eventuali finestre da realizzare sulle coperture inclinate sotto forma di abbaini o lucernari devono rispondere, per dimensioni, tipologia e caratteri costruttivi, alle specifiche prescrizioni di cui al seguente art. 131.

Art. .129 Cordolo sismico

1. Sugli edifici classificati RV (Rilevante Valore), V (Valore) o sui quali sono ammessi interventi massimi di RSF (Restauro Scientifico e Filologico) o RRC (Restauro e Risanamento Conservativo) o RRC la realizzazione del cordolo sismico dovrà essere contenuta nell'altezza esistente. In caso di facciata caratterizzata da elementi a faccia vista il cordolo dovrà essere realizzato lasciando inalterato il paramento murario esterno esistente.

2. Sono ammesse eccezioni al criterio generale di cui al comma che precede solo nel caso in cui la realizzazione del cordolo interferisca con elementi già presenti e comprometta in maniera sensibile l'armonia compositiva dei prospetti. In tal caso, relativamente alle dimensioni del cordolo sismico, si applicano le disposizioni di cui all'articolo 114 del presente Regolamento.

Art. .130 Manti di copertura

Manti tipici della tradizione fiorentina

1. I manti di copertura tipici della tradizione fiorentina e chiantigiana sono quelli costituiti da:
a. embrici e coppi, esclusivamente in cotto, disposti in file parallele e ad elementi separati ;
b. tegole marsigliesi, limitatamente alle tipologie paleoindustriali ed all'architettura del primo Novecento.

2. I manti di copertura originari e tipici della tradizione devono essere mantenuti e conservati.

3. Nel caso di rimaneggiamento di tali manti di copertura è obbligatoria la riutilizzazione degli elementi smontati. Nel caso in cui parte del manto risulti degradato e non riutilizzabile, la reintegrazione del medesimo deve avvenire:

- a. con materiale di recupero dello stesso tipo e cromia di quello non reimpiegabile;
- b. mediante inserimento, in maniera alternata e casuale, di nuovi embrici e coppi dello stesso tipo e pezzatura di quelli non recuperabili.

4. Negli interventi di conservazione è fatto obbligo di utilizzare la tecnica di cui alla lettera "a", comma 1.

5. Nel caso di manti già parzialmente reintegrati con materiale incongruo (tratti di tegole marsigliesi su manti in embrici e coppi o simili) è prescritta la reintegrazione del manto originario con le modalità di cui al comma 3.

6. Per la realizzazione di sfiati è in genere da evitare l'impiego di tubi che fuoriescono dal manto di copertura. In tali casi deve privilegiarsi l'impiego di tegole speciali della tradizione,

opportunamente sagomate (fraticini). Ove ciò non risulti possibile la tubazione deve essere occultata da un comignolo in muratura con finitura ad intonaco civile.

7. Gli strati di impermeabilizzazione e/o coibentazione devono essere nascosti alla vista, con particolare riguardo alle linee di gronda e ai profili delle falde.

8. Può essere fatta eccezione alle prescrizioni di cui ai commi precedenti solo in casi del tutto particolari e sempre che la previsione di progetto trovi riscontro in reali motivazioni di cui deve obbligatoriamente essere dato atto negli elaborati progettuali.

Altri tipi di manti

9. Nel caso di edifici di recente costruzione e privi di interesse storico-architettonico o documentario ancorché ricadenti all'interno degli edifici tutelati ai sensi del presente Capo, i manti di copertura che, per quanto originari, siano realizzati con materiali e tecniche estranee alla tradizione fiorentina possono essere modificati e sostituiti con il tradizionale manto in embrici e coppi od altro tipo manto che, per materiale e colore, ben si inserisca nel contesto.

10. I manti degli edifici con copertura piana, quando vengano mantenuti, devono intonarsi cromaticamente con il manto tradizionale in cotto delle coperture inclinate.

Art. .131 Abbaini e lucernari

Abbaini

1. E' obbligatoria la conservazione ed il restauro degli abbaini e lucernari esistenti negli edifici di interesse storico-architettonico, tipologico e documentario solo se coevi con i medesimi. Quando ciò non fosse possibile per l'accentuato stato di degrado, essi devono essere ricostruiti in maniera fedele, conservandone le forme ed impiegando gli stessi materiali e tecniche costruttive.

2. Nel caso di spostamento di quelli esistenti o di variazione delle loro dimensioni è ammessa solo previa dimostrazione di reali esigenze funzionali e sempre a condizione che non contrastino con altre norme del presente Regolamento e del Regolamento Urbanistico e che siano realizzati con forme, tecniche costruttive e materiali tradizionali. Lo spostamento di abbaini e lucernari esistenti o la variazione delle loro dimensioni è ammessa solo quando questi non presentino autonomo interesse architettonico o storico-artistico e comunque nel rispetto delle prescrizioni di cui ai commi precedenti.

3. Per i fini del comma precedente si considerano, in linea generale, realizzati con carattere tradizionale gli abbaini del tipo a due falde o ad una falda compluviata (rispetto alla falda), realizzati in muratura, intonacati e tinteggiati nello stesso colore della facciata e con lo stesso manto di copertura della falda su cui si inseriscono.

4. Ai fini del comma 2, si considerano motivati da reali esigenze funzionali gli abbaini necessari per l'aerazione ed illuminazione di locali sottotetto adibiti ad abitazione permanente; in tal caso la dimensione della finestra deve essere proporzionata alla superficie di pavimento del locale sottotetto con riferimento ai rapporti minimi di cui all'art.83, con una superficie massima assoluta di mq. 1,20 ed una lunghezza massima di mt. 1,50 per ciascun abbaino.

5. Nel caso di abbaini o lucernari che presentino autonomo interesse architettonico o storico-artistico (non necessariamente sottoposti a diretta tutela ai sensi del D.Lgs. 42/2004) sono ammessi i soli interventi di conservazione o, ove ciò non risulti possibile per l'avanzato stato di degrado, di ricostruzione filologica.

Lucernari

6. Per i lucernari emergenti dalla falda del tetto, qualsiasi sia la loro tipologia, valgono le stesse norme di tutela già dettate per gli abbaini.

7. Per quanto attiene i lucernari giacenti sul piano della falda, è prescritto il mantenimento di quelli di carattere tradizionale (tipicamente di grandi dimensioni, fissi e finalizzati

all'illuminazione di pozzi scala) mentre potranno essere oggetto di modifiche i lucernari che non presentino caratteri riconducibili a tecniche tradizionali.

8. Salvo ulteriori restrizioni dettate dalle NTA del Regolamento Urbanistico in ordine al grado d'intervento la realizzazione di nuovi lucernari a filo della falda è ammessa con le stesse modalità e limitazioni già previste per gli abbaini. Per detti lucernari sono categoricamente escluse superfici vetrate di tipo specchiante.

Art. .132 Terrazze a tasca sulle coperture

1. Non è consentita la realizzazione di terrazze a tasca sulle coperture degli edifici di cui al presente Capo.

Art. .133 Comignoli e torrini esalatori

1. E' prescritta la conservazione ed il restauro dei comignoli esistenti di interesse storico-architettonico, tipologico e documentario. Quando ciò non fosse possibile per l'accentuato stato di degrado, essi devono essere ricostruiti in maniera fedele, conservandone le forme e impiegando gli stessi materiali e tecniche costruttive.

2. La costruzione di nuovi comignoli è ammessa quando questi siano realizzati con forme, tecniche costruttive e materiali tradizionali. A tal fine si considerano realizzati con carattere tradizionale i comignoli in muratura, intonacati e tinteggiati nello stesso colore della facciata e con copertura in elementi di cotto posti secondo uno dei disegni comunemente rinvenibili negli edifici del tessuto storico.

3. Nel caso di più comignoli deve privilegiarsi, ove possibile, il raggruppamento dei medesimi.

4. Ove, per i caratteri dell'edificio e del contesto, sia opportuno ridurre al minimo le dimensioni del manufatto, può essere ammessa la realizzazione di nuovi comignoli utilizzando condotte in metallo (quali il rame) capaci di invecchiare con i tempi e i ritmi propri dei materiali storici.

5. Per i torrini esalatori valgono, in generale, le stesse norme già prescritte per i comignoli, dei quali devono riproporre le forme ed i materiali. E' in ogni caso vietato l'impiego di torrini prefabbricati in cemento, fibrocemento o altro materiale estraneo alla tradizione nonché di torrini con forma ad H di qualsiasi materiale essi siano.

Art. .134 Aggetti di gronda e gioghietti

1. In linea generale per gronda di tipo tradizionale si intende composta da travetti in legno sagomati e scempiati in elementi di laterizio pieni (mezzane o campigiane) trattenuti da seggiola lignea. Per gioghietto (finitura del tetto sui fronti laterali a capanna) di tipo tradizionale si intende quello realizzato con elementi in laterizio pieno (mezzane o campigiane) singoli o multipli e variamente orientati rispetto alla facciata.

2. Gli aggetti di gronda ed i gioghietti devono essere mantenuti e conservati nei caratteri architettonici, costruttivi e dimensionali originari. Quando ciò non fosse possibile per l'accentuato stato di degrado, essi devono essere ricostruiti in maniera fedele, impiegando gli stessi materiali e riproponendo i caratteri preesistenti.

3. Nel caso di aggetti di gronda o gioghietti di rilevante ed autonomo interesse storico-artistico sono ammessi i soli interventi di conservazione oppure, ove ciò non risulti possibile per l'avanzato stato di degrado, di ricostruzione filologica.

4. Ogni qualvolta l'aggetto di gronda od il gioghietto si presenti parzialmente compromesso per l'inserimento di parti incongrue, ne è prescritto il ripristino impiegando forme, materiali, cromie e tecnologie tradizionali.

5. La modifica di aggetti di gronda e gioghietti è consentita solo in corrispondenza di soprelevazioni o superfetazioni oppure nel caso di elementi alterati da precedenti interventi che ne abbiano compromesso il carattere tradizionale. In tali casi sono ammesse le modifiche

necessarie a ripristinare la conformazione originaria oppure, ove ciò non risulti possibile, a conseguire una nuova conformazione più consona ai caratteri architettonici dell'edificio e del contesto.

6. E' in ogni caso vietata la sostituzione di elementi tradizionali con altri che presentino tecniche costruttive, materiali o colori estranei alla tradizione fiorentina/chiantigiana, quali, ad esempio, travetti in cemento in luogo dei tipici correnti lignei sagomati, scempiati di laterizio forato in luogo dei tradizionali elementi in laterizio pieno (mezzane o campigiane) trattenuti da seggiola lignea, perlinati in luogo di tavolati e altre simili incongrue sostituzioni.

7. E' vietato intonacare o verniciare a corpo scempiati in cotto o tavolati. E' altresì vietato realizzare giochetti di aggetto superiore alla larghezza di un embrice.

8. Nel caso di aggetti di gronda che presentino mensole, cornici od altri elementi a rilievo, si applicano le specifiche norme di tutela previste dagli articoli che seguono in funzione del materiale che li costituisce.

Soluzione di gronda e inserimento di coibentazione

9. Nel caso di manutenzione e rifacimento della copertura con inserimento di materiale coibente dovranno essere adottati accorgimenti tali da fare sì che il maggior spessore dovuto alla coibentazione non risulti visibile nella parte terminale della gronda.

10. In via ordinaria questo dovrà essere realizzato mediante la interruzione e sfalsamento dei travetti tra parte interna ed esterna del fabbricato. In tal caso il maggior spessore dovrà essere ricavato nell'interno dell'abitazione comportando una diminuzione dell'altezza utile interna nei casi seguenti:

- quando l'aumento dell'altezza esteriore apparente comporti il disallineamento rispetto al fabbricato/i immediatamente adiacente/i;
- quando l'aumento dell'altezza esteriore apparente comporti la compromissione di rapporti significativi e/o di pregio esistenti tra le varie parti e componenti della facciata.

11. Solo in subordine e nel caso che la manutenzione della copertura non riguardi l'orditura secondaria della copertura, nel caso in cui la soluzione di cui al comma precedente non sia possibile, potrà essere rastremato lo stato coibente sulla muratura perimetrale e sulla gronda, purché detta soluzione non risulti incompatibile con il valore storico-architettonico dell'edificio. In tal caso la Commissione Comunale per il paesaggio potrà autorizzare soluzioni alternative o derogative rispetto alle soluzioni di cui ai commi precedenti.

Art. .135 Canali di gronda e pluviali

1. I canali di gronda ed i discendenti pluviali devono generalmente essere realizzati in rame. Può essere ammesso l'impiego della lamiera solo quando questa sia verniciata in armonia con il contesto cromatico dell'intero edificio, osservando la gamma dei marroni e dei grigi. In alternativa potranno essere utilizzati anche materiali plastici purché con gradazioni cromatiche similrame.

2. Il posizionamento e l'andamento dei discendenti pluviali deve essere rispettoso dei caratteri architettonici e compositivi della facciata e coerente con i medesimi. In linea generale, i discendenti pluviali devono essere posizionati secondo una linea verticale alle estremità della facciata. Quando il posizionamento alle estremità non sia possibile o non risulti sufficiente allo smaltimento delle acque piovane, potrà essere ammessa la collocazione di discendenti pluviali in posizioni intermedie a condizione che i medesimi si inseriscano nel disegno della facciata senza apportare alterazioni pregiudizievoli e non occludano alla vista particolari architettonici o decorativi.

3. In presenza di cornici orizzontali ed in genere di elementi architettonici a rilievo, il pluviale ne deve rispettare l'integrità, sagomandosi in andamento curvilineo intorno alla sezione dell'elemento a rilievo, rispettando in ogni caso l'allineamento verticale.

4. Ogni qualvolta si debba procedere alla sostituzione di canali di gronda e discendenti pluviali devono essere conservati e restaurati, ove presenti, gli elementi accessori e decorativi tipici della tradizione quali cicogne, rosoni, gocciolatoi, sifoni, antefisse decorative e simili.

Art. .136 Pergolati e tettoie

1. Particolare attenzione dovrà essere posta alla costruzione di pergolati e tettoie sugli immobili di cui al presente Capo, in ordine al rapporto tra gli stessi e l'aspetto storico o storicizzato della costruzione e prevedendone la realizzazione esclusivamente in forma distaccata dalle facciate.

Art. .137 Intonaci

1. In linea generale ogni intervento sulle facciate deve privilegiare la conservazione, nel carattere e finitura originari, dei tradizionali intonaci a base di malta di calce.

2. Le integrazioni che si rendessero necessarie a causa di localizzati stati di degrado devono essere eseguite con materiali e tecniche analoghe a quelle dell'intonaco originario da conservare.

3. Al fine di evitare soluzioni improprie non è consentito rimuovere gli intonaci per evidenziare o mettere in vista paramenti murari o elementi strutturali (angolari, archi, piattabande, travi in legno e simili) che non fossero originariamente a vista.

4. In linea generale è invece prescritto il ripristino dell'intonaco su edifici che, originariamente intonacati, siano stati impropriamente ridotti a faccia vista. A tale prescrizione di carattere generale può farsi eccezione nel caso di edifici che, a seguito della modifica subita, abbiano assunto un nuovo carattere che si presenti ormai storicizzato e degno di essere mantenuto.

5. In ogni caso è vietato l'utilizzo di soluzioni di finitura "a toppe" o che lascino singoli elementi (lapidei, laterizi o simili) a faccia vista.

6. Nel corso di qualsiasi intervento di ripristino o rifacimento degli intonaci si deve avere cura di conservare ed evidenziare qualsiasi elemento decorativo che, concepito per essere visibile al di sopra dell'intonaco, costituisca documento dell'evoluzione storica dell'edificio. In occasione dei medesimi interventi si deve inoltre procedere obbligatoriamente alla rimozione delle balze e zoccolature che fossero state aggiunte in tempi recenti all'edificio e che risultino non coerenti con il disegno originale della facciata.

Art. .138 Elementi architettonici e decorativi in pietra naturale e murature a faccia vista

1. Gli elementi architettonici e decorativi in materiale lapideo, nel caso in cui siano qualificabili come elemento tipico della tradizione o caratterizzanti la scelta progettuale originaria, devono essere mantenuti e conservati nel carattere e nella finitura originari.

2. Nel caso di elementi lapidei con caratteristiche scultoree o con lavorazione particolarmente complessa non è consentito reintegrare le eventuali parti che siano andate perdute, né mediante tassellatura, né mediante ricostruzione con altri materiali, anche se nelle esatte forme originarie.

3. E' inoltre categoricamente vietato procedere alla sostituzione di detti elementi, qualsiasi sia il loro stato, con altri di nuova lavorazione o di recupero.

4. Reintegrazioni, ripresa di lacune ed anche integrali sostituzioni sono invece ammissibili per elementi lapidei di lavorazione elementare e che non presentino specifico ed autonomo valore storico-artistico.

5. Le eventuali sostituzioni devono essere eseguite impiegando elementi in pietra dello stesso tipo, finitura e lavorazione dell'elemento sostituito.

Art. .139 Tinteggiature

1. La tinteggiatura deve essere eseguita con tecniche, materiali e colori riconducibili a quelli della tradizione.

2. Qualsiasi intervento di tinteggiatura deve assicurare la conservazione ed il recupero di eventuali di decorazioni pittoriche originarie o storicizzate (finti bugnati, fasce marcapiano, incorniciature di finestre, infissi, cantonate in bozze, lesene, ecc.). Quando tali decorazioni presentino lacune si deve, di norma, procedere alla loro integrazione impiegando le stesse tecniche, forme e colori. Quando le lacune siano particolarmente estese ed interessino gran parte dell'apparato decorativo, il rifacimento delle parti mancanti sarà consentito solo quando sia possibile ricostruire con certezza il modulo costitutivo dell'apparato medesimo.

Art. .140 Serramenti esterni

Serramenti d'oscuramento

1. Ogni intervento sulle facciate deve privilegiare la conservazione dei serramenti d'oscuramento caratteristici della tradizione.

2. Si considerano tipici della tradizione i seguenti tipi di serramento di oscuramento:

- persiane alla fiorentina, nelle varianti con e senza gelosie, con apertura ad ante o, limitatamente ai piani inferiori, scorrevole;
- scuretti apposti direttamente sulla parte interna dell'infisso vetrato (con particolare riferimento agli edifici di più antico impianto ed a quelli di origine colonica).

3. In linea generale è vietato installare serramenti esterni di oscuramento su edifici di particolare interesse storico-architettonico o documentario di cui al presente Capo che siano stati originariamente concepiti come privi dei medesimi. In tali casi è ammessa la sola installazione di scuretti sul lato interno. E' fatta eccezione solo per i casi in cui l'edificio faccia parte di un gruppo di edifici in cui siano già presenti serramenti esterni di oscuramento (regolarmente autorizzati) in edifici consimili, previo comunque parere favorevole della Commissione Comunale per il Paesaggio.

4. Il materiale ammesso è esclusivamente il legno, con verniciatura a corpo nei colori tradizionali per quanto attiene le persiane, con verniciatura a corpo o trasparente per quanto attiene gli scuretti.

5. E' vietato l'impiego di serramenti di oscuramento diversi da quelli di cui ai commi precedenti ed estranei alla tradizione (quali veneziane, sportelloni, persiane in alluminio verniciato, persiane alla viareggina, avvolgibili in pvc od alluminio, ecc.). E' vietato sostituire i serramenti di oscuramento originari con altri che, seppur indicati come ammissibili dal presente Regolamento, presentino foggia diversa da quella originaria e risultino incongrui con i caratteri architettonici della facciata (persiane in luogo di scuretti, avvolgibili in luogo di persiane, ecc.).

6. Nel caso necessiti procedere alla sostituzione di serramenti di oscuramento di cui ai commi precedenti, i nuovi serramenti devono mantenere invariate le forme, la lavorazione e i materiali del tipo tradizionale, uniformandole se di foggia diversa.

7. In ogni intervento che interessi la facciata nella sua interezza, si deve inoltre procedere alla rimozione dei serramenti di oscuramento incongrui con nuovi serramenti coerenti con i caratteri dell'edificio e rispondenti alle prescrizioni del presente Regolamento.

8. Per quanto attiene il colore, questo, quando non altrimenti documentato, deve essere prioritariamente dedotto dalle tracce originali. In mancanza di queste potranno impiegarsi i

soli colori tradizionali nei tipici toni del verde e del marrone, privilegiando quello che meglio si armonizza con la tinteggiatura della facciata.

9. In linea generale tutti i serramenti di oscuramento dello stesso edificio devono avere la medesima tinta e tonalità. Nel caso di edifici accorpati o frazionati, valgono inoltre le prescrizioni già impartite agli artt.117 e 139 per le tinteggiature.

Finestre e porte finestre

10. In linea generale ogni intervento sulle facciate deve tendere alla conservazione delle finestre (o porte finestre) che presentino i caratteri tipici della tradizione.

11. Si considerano tipici della tradizione le finestre in legno, a telaio unico o suddivise in due telai di uguale dimensione, a luce intera o interrotta da una o più bacchette trasversali anch'esse in legno.

12. Quando la conservazione o riproposizione delle finestre di cui al comma precedente non risulti possibile od opportuna, saranno ammissibili infissi che, seppur non propriamente rispondenti ai criteri della tradizione, risultino compatibili con la medesima. Si considerano tali gli infissi in metallo verniciato color piombaggine od altro colore scuro che ben si armonizzi con la facciata su cui deve inserirsi.

13. Sono sempre esclusi gli infissi in alluminio anodizzato, in pvc o in altri materiali plastici.

14. E' vietato l'uso di doppie finestre apposte sul filo esterno della facciata o comunque esternamente all'infisso originario.

15. In ogni intervento che interessi la facciata nella sua interezza, si deve procedere alla rimozione degli infissi incongrui con nuovi serramenti coerenti con i caratteri dell'edificio e rispondenti alle prescrizioni del presente Regolamento.

16. Per quanto attiene il colore questo, quando non altrimenti documentato, deve essere prioritariamente dedotto dalle tracce originali. In mancanza di queste potranno impiegarsi i soli colori tradizionali nei tipici toni del bianco e del marrone, privilegiando quello che meglio si armonizza con la tinteggiatura della facciata. Verniciature trasparenti che mantengano a vista la venatura del legno costituente l'infisso possono essere ammesse quando l'impostazione originaria dell'edificio non prevede espressamente infissi verniciati a corpo in determinato colore.

17. In linea generale tutte le finestre e porte finestre dello stesso edificio devono avere la medesima tinta e tonalità. Nel caso di edifici accorpati o frazionati valgono inoltre le prescrizioni già impartite agli artt.117 e 139 per le tinteggiature.

18. Sono in ogni caso escluse innovazioni che comportino l'installazione di vetri a specchio o la suddivisione delle luci del tipo inglese.

Porte e portoni

19. In linea generale ogni intervento sulle facciate deve tendere alla conservazione delle porte e dei portoni coevi agli edifici sottoposti al regime di tutela di cui al presente articolo, nonché di quelli che, seppur posteriori, siano qualificabili come storicizzati o comunque facciano parte integrante di un nuovo assetto della facciata degno di tutela.

20. Nel caso in cui detti infissi si presentino particolarmente degradati o comunque non più rispondenti alla funzione loro affidata, possono essere sostituiti con nuovi infissi che ne ripropongano i caratteri formali (per foggia, materiale, colore, finitura superficiale, ecc.) in modo tale da non introdurre alterazione nella composizione architettonica delle facciate.

21. Quando la conservazione o riproposizione delle porte e portoni di cui ai commi precedenti non risulti possibile a causa delle diverse funzioni cui vengono destinati i locali retrostanti, è

ammissibile la loro sostituzione con infissi che, seppur di diversa fattura, risultino comunque compatibili con l'impostazione architettonica della facciata.

22. L'eventuale sostituzione di porte o portoni con infissi vetrati, quando necessaria per consentire l'utilizzo dei locali retrostanti, è ammissibile a condizione che siano rispettati i criteri di compatibilità di cui al comma precedente. Sono in ogni caso esclusi vetri a specchio o suddivisioni del tipo inglese.

23. In ogni intervento che interessi la facciata nella sua interezza, si deve procedere alla rimozione di porte e portoni incompatibili, per foggia e materiale, con la facciata medesima, sostituendoli con nuovi serramenti coerenti con i caratteri dell'edificio e rispondenti alle prescrizioni del presente Regolamento.

24. Per quanto attiene il colore, questo, quando non altrimenti documentato, deve essere prioritariamente dedotto dalle tracce originali. In mancanza di queste deve impiegarsi il colore che, tra quelli tradizionali, meglio si armonizza con la tinteggiatura della facciata. Verniciature trasparenti che mantengano a vista la venatura del legno costituente l'infisso possono essere ammesse quando l'impostazione originaria dell'edificio non preveda espressamente infissi verniciati a corpo in un determinato colore.

25. In linea generale porte e portoni possono essere di foggia, materiale e colore diversi rispetto alle finestre e porte finestre dello stesso edificio.

Serrande e simili

26. In corrispondenza delle aperture di facciata (vetrine, ingressi e simili) sono ammesse esclusivamente serrande di sicurezza avvolgibili del tipo a maglia, verniciate in colori analoghi a quello dell'infisso retrostante.

27. È tollerato il mantenimento di serrande difformi da quanto prescritto al punto precedente fino al momento in cui si proceda alla loro sostituzione o ad interventi di manutenzione che interessino la facciata nella sua interezza. In tali casi è sempre obbligatorio sostituirle con altre del tipo ammesso.

28. Cancelli o cancelletti di tipo pieghevole possono essere impiegati in sostituzione delle serrande quando presentino analogo o migliore livello di compatibilità con la facciata. Sono in ogni caso esclusi i cancelletti estensibili in lega leggera con finitura naturale.

Vetrine e simili

29. In linea generale è prescritta la conservazione delle vetrine coeve agli edifici nonché di quelle che, seppur posteriori, facciano parte integrante di un nuovo assetto della facciata degno di tutela o comunque siano tipiche di determinati periodi storici.

30. Per dette vetrine sono ammessi i soli interventi necessari alla loro manutenzione e conservazione. In caso di degrado particolarmente accentuato è ammessa la loro sostituzione con nuove vetrine che ne ripropongano i caratteri formali (per foggia, materiale, colore, finitura superficiale, ecc.) in modo tale da non introdurre alterazione nella composizione architettonica delle facciate.

31. Le nuove vetrine devono essere convenientemente arretrate rispetto al filo della facciata e devono impiegare materiali e finiture consone all'immagine dell'edificio secondo i criteri già prescritti per gli altri tipi di serramenti esterni.

32. Le prescrizioni di cui ai commi precedenti si applicano a tutti i tipi di serramento che, pur non essendo propriamente definibili come vetrine, sono comunque assimilabili alle medesime (vetrinette apposte esternamente alla facciata, partiture vetrate a tutta altezza, ecc.).

Elementi in ferro

33. In linea generale è prescritta la conservazione degli elementi in ferro lavorato esistenti a completamento e finitura degli edifici sottoposti al regime di tutela di cui al presente Capitolo

quando coevi con i medesimi nonché quando, seppur posteriori, facciano parte integrante di un nuovo assetto della facciata degno di tutela o comunque risultino tipici di determinati periodi storici.

34. Detti elementi (grate di finestre, ringhiere, cancelli e cancellate, rostre di sopraluci e i piccoli elementi di arredo come ferma-imposte, anelli, porta stendardi, ferri battuti in genere, ecc.) non potranno essere rimossi e sui medesimi sono ammessi i soli interventi necessari per la loro manutenzione e conservazione. La loro sostituzione è ammessa solo con nuovi elementi che ne ripropongano fedelmente i caratteri formali (per foggia, materiale, colore, finitura superficiale, ecc.) in modo tale da non introdurre alterazione nella composizione architettonica delle facciate.

35. Salvo casi particolari debitamente documentati, la colorazione degli elementi in ferro di cui ai commi precedenti deve essere al naturale, con verniciatura opaca di protezione, oppure a corpo con piombaggine.

Art. .141 Impianti tecnologici a vista sulle facciate

Prescrizioni di carattere generale

1. Tutte le installazioni di impianti tecnologici, di qualsiasi entità e natura essi siano, devono rispettare l'ordito architettonico della facciata ed introdurre nella medesima la minima alterazione possibile.

2. A tal fine, per i singoli impianti tecnologici, valgono le prescrizioni di cui ai commi seguenti.

Cavi elettrici e telefonici

3. I cavi della rete elettrica e telefonica che debbano essere posizionati sulla facciata degli edifici devono essere posati in modo ordinato ed organico, al fine di rendere pienamente leggibile l'impianto architettonico della facciata nonché di occultare, quanto più possibile, i cavi medesimi alla vista.

4. In occasione di qualsiasi intervento che interessi la facciata nella sua interezza, anche quando di semplice manutenzione ordinaria, è prescritto il riordino dei cavi secondo i criteri e per le finalità di cui al punto precedente.

5. In linea generale i cavi devono essere posti sotto traccia e quindi del tutto invisibili all'esterno. Quando ciò non sia possibile, per le caratteristiche della facciata o per l'eccessiva onerosità dell'intervento, si considerano rispondenti alle prescrizioni dei commi precedenti i cavi che risultino:

- disposti secondo una linea verticale in corrispondenza dei limiti della facciata od in immediata prossimità dei discendenti pluviali e quindi nascosti dai medesimi;
- disposti secondo linee orizzontali al di sopra di fasce marcapiano od altri elementi decorativi a rilievo, in modo da restare nascosti dai medesimi;
- disposti al di sotto del manto di copertura immediatamente al di sopra del canale di gronda.

6. Quando, per le caratteristiche dell'edificio, non sia possibile conseguire una delle sistemazioni di cui al comma precedente è ammesso disporre i cavi secondo una linea orizzontale immediatamente al di sotto della quota d'imposta dell'aggetto di gronda.

7. I cavi visibili dall'esterno devono essere dipinti nello stesso colore della facciata o dell'elemento decorativo che le nasconde.

8. In ogni caso i cavi devono garantire il più rigoroso rispetto di eventuali pitture murali, decorazioni a graffito e di testimonianze di valore storico - artistico in genere.

Condutture di acqua, gas e simili

9. Ove compatibile con le specifiche norme vigenti in materia, le condutture di acqua, gas e simili devono essere posate sotto traccia, senza essere visibili dall'esterno.

10. Quando ciò non risulti possibile è ammessa l'installazione di tubazioni posate esternamente alla muratura su facciate interne o laterali, comunque in posizione non visibile dalla pubblica via. Dette tubazioni devono essere ordinatamente disposte ad una estremità della facciata, in genere secondo una linea verticale, e dipinte nello stesso colore della facciata. Gli eventuali tratti orizzontali che risultassero affettivamente indispensabili devono seguire gli elementi orizzontali a rilievo o comunque collocazioni tali da comportare la minima alterazione possibile della facciata.

11. Quando sia inevitabile l'installazione di condutture sulla facciata principale, o comunque su facciate visibili dalla pubblica via, queste devono essere disposte in verticale ad un'estremità della facciata e convenientemente dipinte dello stesso colore della facciata stessa. La tubazione deve, quando possibile, essere installata in un'apposita scanalatura.

Contatori

12. In linea generale i contatori devono essere collocati internamente all'edificio o, comunque, in posizioni diverse dalle facciate prospicienti la pubblica via.

13. Quando ciò risulti impossibile può essere ammessa la collocazione del contatore in una apposita nicchia ricavata nella parete esterna o nelle murature di recinzione esistenti, delle dimensioni strettamente necessarie allo scopo ed opportunamente occultata da uno sportello a filo della facciata.

14. Lo sportello deve essere di materiale, colore e forma tali da riprendere colori, caratteri e le linee del tratto di facciata nel quale è posizionato, armonizzandosi con la medesima e comportando la minor alterazione possibile.

15. In caso di più contatori da collocare in facciata, le nicchie e gli sportelli devono essere ordinatamente allineati.

Pompe di calore, unità motocondensanti e simili

16. Per impianti tecnologici a vista quali pompe di calore, unità motocondensanti e simili, si applicano le disposizioni generali di cui all'art. 122.

Art. .142 Impianti tecnologici a vista sulle coperture

1. Per gli impianti tecnologici a vista sulle falde delle coperture inclinate si applicano le disposizioni generali di cui all'art. 122.

2. Le stesse disposizioni non si applicano agli impianti destinati alla produzione di energia da fonti rinnovabili (solare, fotovoltaico, eolico), che rimangono disciplinati dal capo II, Titolo VI del presente Regolamento.

– Capo III – Interventi paesaggisticamente rilevanti in territorio aperto

Art. .143 Individuazione e dimensione resede di pertinenza del fabbricato

1. A maggiore specificazione della definizione comma 9 art. 60 delle NTA del RUC, si intende per resede di pertinenza di un edificio o di un complesso edilizio l'area contigua all'abitazione e/o aggregato comprensivo di tutti gli annessi agricoli, accessori etc. e di quelle parti di terreno adibite ad uso esclusivo dell'agglomerato (parchi storicizzati, giardini, orti etc.), comunque quell'ambito territoriale storicizzato a corredo dello stesso e delimitato da emergenze geografiche naturali stratificate e consolidate nel tempo.

2. In alcuni casi tale spazio si identifica con la pertinenza catastale, in altri dovrà essere individuato seguendo gli elementi geografici di cui sopra con ausilio di documentazione

storica, fotografica cartografia derivante dalla restituzione cartografica a seguito di rilevazioni fotografiche aeree.

3. La pertinenza non potrà comunque estendersi oltre mq. 5.000 di superficie, salvo particolari pertinenze a corredo di Ville in presenza di parchi storicizzati.

4. Tali aree dovranno essere in ogni caso accatastate come resede di pertinenza degli edifici e/o agglomerati, con dimostrazione al comune dell'espletamento della procedura contestualmente all'invio della comunicazione di ultimazione dei lavori.

Art. .144 Recinzioni, cancelli, rivestimenti vegetali, pavimentazioni stradali

1. Nel territorio aperto le recinzioni sono consentite solo per le necessità di sicurezza per gli immobili, prevalentemente per le abitazioni. In tal caso la recinzione, nel rispetto del codice della strada per i rapporti fra l'altezza della stessa e la distanza dal filo stradale, non potrà estendersi oltre il resede catastale dell'abitazione stessa o comunque per una superficie di pertinenza non superiore a mq. 5000.

2. Le recinzioni dovranno improntarsi alle tipologie tradizionali, privilegiando nelle vicinanze degli immobili le soluzioni del tipo a muretto basso, a faccia vista in sassi o intonacato, sormontato da cimasa in cotto o in pietra (del tipo muretto "dell'aia"), e comunque di altezza massima di 60 cm.

3. In alternativa, preferibilmente nei tratti più distanti dalle abitazioni, potranno essere previste recinzioni in rete a maglia sciolta con paletti in pali di legno (preferibilmente) o in ferro, di altezza comunque non superiore a 1,50 mt. In tal caso dovranno essere previste soluzioni di schermatura vegetale all'esterno mediante essenze autoctone (rosmarino, lavanda, ginestra, corbezzolo, salvia, olivo, etc...) , escludendo comunque le possibilità di utilizzarle quali "muri vegetali" (del tipo siepe alta di alloro/bosso).

4. La soluzione preferita per la chiusura dei passi carrabili è l'apposizione di colonne in pietra o in legno con catena metallica.

5. Nel caso di cui al comma 3 potrà essere prevista l'installazione di cancelli in ferro o legno, di dimensioni limitate in altezza e larghezza, di disegno lineare e con caratteristiche tipologiche rapportate alla tipologia dell'edificio principale. Le strutture di sostegno del cancello dovranno essere consone alla tipologia prevista.

6. L'installazione dei cancelli dovrà comunque risultare conforme al Codice della Strada e Regolamentazione attuativa. Pertanto dovrà essere arretrata rispetto al filo stradale di almeno 4,5 mt o in alternativa essere dotata di meccanismi automatizzati che ne consentano il comando a distanza.

7. Ferma restando la necessità di espletamento delle procedure paesaggistiche ai sensi D.Lgs. 42/2004 le recinzioni ulteriori in aree in cui non siano presenti immobili saranno consentite esclusivamente per attività temporanee (ad esempio per i tagli del bosco, per i periodi in cui sia autorizzato l'abbattimento) o per la stretta protezione delle colture di pregio del territorio (ad esempio le vigne) dalla fauna selvatica. In quest'ultimo caso, per la protezione delle vigne dagli ungulati è consentita l'installazione di recinzioni, anche collegate ad impianti elettrici a basso voltaggio) fino all'altezza massima di 2,00 mt a condizione che i supporti siano in pali di legno e che la tipologia della recinzione contemperassi insieme all'esigenza di protezione e non costituisca un ostacolo alla fruizione visiva del territorio (dovranno essere comunque evitate le soluzioni a maglia sciolta). Le recinzioni devono garantire il mantenimento dell'accessibilità pedonale a tutta la viabilità poderale e non potranno costituire comunque fondo chiuso se non autorizzato ai sensi di legge.

8. In conformità a quanto previsto dall'art. 26 co. 7 lett. h) del Piano Strutturale, nel caso di asfaltatura della viabilità minore (vicinali, poderali, etc...), a maggior ragione nel caso di

viabilità storica, dovranno essere previste tipologie di pavimentazione che non ne alterino le caratteristiche paesaggistiche, del tipo asfalto trasparente o comunque idoneo a mantenerne la colorazione, oltre ad assicurare un buon grado di permeabilità.

Art. .145 Realizzazione di aree a parcheggio in territorio aperto

1. La realizzazione di aree a parcheggio a servizio di edifici esistenti in territorio aperto, in applicazione degli articoli 45 e 102 delle NTA del RUC, è consentita solo attraverso la sistemazione del resede di pertinenza come definito dal Regolamento Urbanistico e dal presente Regolamento Edilizio, effettuata mediante la realizzazione di scarpate od opere di ingegneria naturalistica, senza la creazione di superfici impermeabili, evitando l'utilizzo di materiali non compatibili con il territorio aperto (come ad esempio autobloccanti), non associandoli alla realizzazione di tettoie o logge, ferma restando la possibilità di realizzazione di pergolati fotovoltaici, ma prevedendo la piantumazione di alberature tipiche al fine di mitigarne l'impatto visivo.

2. La sistemazione delle aree a parcheggio deve comunque valutare attentamente l'interazione visiva che dette aree determinano in relazione agli edifici di cui costituiscono pertinenza ed il contesto circostante, anche in ordine alla loro più idonea collocazione. La realizzazione delle aree è quindi subordinata al parere della Commissione per il Paesaggio in caso di edifici classificati RV e V.

Art. .146 Sistemazioni esterne in seguito a deruralizzazione e dotazioni per il mantenimento delle pertinenze

1. Nel progettare le sistemazioni esterne in conseguenza di deruralizzazioni o frazionamenti immobiliari di edifici posti in territorio aperto dovrà essere posta la massima attenzione al mantenimento delle caratteristiche tradizionali.

2. A tale scopo dovranno restare visivamente indivise, senza alcun segno – neanche vegetale, le parti in cui la sistemazione tradizionale è presente e riconoscibile (del tipo aie, pozzi, etc.).

3. In particolare si specifica che non dovranno essere segnati in modo permanente le eventuali suddivisioni delle pertinenze dei singoli appartamenti. Per la suddivisione delle diverse proprietà potranno essere utilizzati elementi di arredo oppure adottate soluzioni vegetali mediante essenze arbustive autoctone basse (rosmarino, lavanda, corbezzolo, salvia e simili), eventualmente segnate puntualmente da essenze arboree tradizionali (olivo, cipresso, acero campestre), escludendo comunque le possibilità di utilizzarle quali "muri vegetali" (del tipo siepe alta di alloro/bosso).

4. In caso di deruralizzazione, ai fini della quantificazione della porzione del fabbricato da mantenere a servizio della pertinenza, debbono essere seguiti i criteri sotto riportati:

1. per aree di pertinenza superiori all'ettaro, fermo restando il minimo di 25 metri quadri di SUL previsto dal Regolamento Urbanistico, debbono essere presi a riferimento i coefficienti ordinari previsti dal PTCP;
2. per aree di pertinenza inferiori all'ettaro, fermo restando il minimo di 12 metri quadri di SUL previsto dal Regolamento Urbanistico, deve essere preso a riferimento l'articolo 86, co. 1, del RUC.

5. In analogia a quanto previsto dall'art. 53. co. 4 delle NTA del RUC ed in conformità all'art. 86 co. 2 delle NTA del RUC ad uso esclusivo di abitazioni nel territorio aperto con resede di pertinenza di dimensioni inferiori a 1.500 mq non potranno avere superficie superiore a 6 mq.

Art. .147 Caratteristiche dei manufatti nel territorio aperto

1. I seguenti manufatti realizzabili nel territorio aperto ai sensi del Titolo IV Capo III L.R. 1/2005, DPGR 5/R/2007 smi e Parte IV Titolo II Capo II delle NTA del Regolamento Urbanistico Comunale, oltre a presentare un'altezza media massima pari a ml. 2,50, dovranno presentare le caratteristiche materiche di seguito specificate.

2. Resta ferma la necessità di espletamento delle procedure paesaggistiche ai sensi D.Lgs. 42/2004.

Manufatti precari delle aziende agricole

3. La presente tipologia di manufatti è consentita alle condizioni e con i limiti specificati dagli articoli 84 e 85 delle NTA del RUC; possono essere realizzati in legno o con altri materiali leggeri tipo lamiera grecata, in quest'ultimo caso purché verniciati in colore verde o marrone e semplicemente appoggiati a terra. L'installazione dei manufatti e le relative opere di ancoraggio non devono comportare alcuna modificazione morfologica sostanziale dello stato dei luoghi.

4. L'installazione è consentita a seguito della presentazione di una comunicazione che deve contenere:

1. le motivate esigenze produttive, le caratteristiche, le dimensioni dei manufatti;
2. l'indicazione su planimetria catastale del punto in cui è prevista l'installazione;
3. il periodo di utilizzazione e mantenimento del manufatto, con la specificazione della data di installazione e di quella di rimozione, comunque non superiore a due anni dalla data indicata per l'installazione;
4. l'impegno a realizzare il manufatto in legno, o con altri materiali leggeri, salvo diversa esigenza da motivare;
5. l'impegno alla rimozione del manufatto al termine del periodo di utilizzazione fissato;
6. la conformità dell'intervento alla [L.R. n. 1/2005](#), al presente regolamento ed alle disposizioni contenute nella disciplina comunale del territorio aperto.

5. Ove perdurino le esigenze di cui al comma 4, punto 1, i manufatti precari, previa ulteriore comunicazione, possono essere mantenuti, fermo restando il termine temporale di cui al punto 3 del medesimo comma 4, oppure reinstallati, previa rimozione, anche in parti diverse della superficie aziendale.

6. L'accertata presenza sul fondo di consistenze edilizie e/o manufatti diversi dal manufatto oggetto d'installazione comporterà l'apertura di un procedimento sanzionatorio per violazione delle norme urbanistico edilizie. Anche l'accertamento di modifiche alle caratteristiche tipologico – costruttive e/o di ampliamenti abusivamente apportati al manufatto, ovvero di forme di utilizzazione diverse da quelle consentite, comporterà e l'apertura di un procedimento sanzionatorio per violazione delle norme urbanistico – edilizie.

7. La mancata coltivazione del fondo comporterà la diffida a provvedere alla rimozione del manufatto e, in caso di inerzia, l'apertura di un procedimento sanzionatorio per violazione delle norme urbanistico – edilizie.

Serre temporanee e serre con copertura stagionale delle aziende agricole

8. Ai sensi del DPGR 5R/2007 e s.m.i le serre temporanee sono consentite se realizzate con struttura in materiale leggero e copertura stagionale in materiale (vetro, plexiglass, polietilene o simili) che consente il passaggio della luce. L'installazione dei manufatti e le relative opere di ancoraggio non devono comportare alcuna modificazione morfologica sostanziale dello stato dei luoghi.

9. L'installazione, riferita alla durata del ciclo produttivo, ancorché superiore all'anno, è consentita a condizione che:

1. l'altezza massima non sia superiore a 4 metri in gronda e a 7 metri al culmine; nel caso di serre con tipologia a tunnel viene considerata solo l'altezza del culmine;
2. le distanze minime non siano inferiori a:
 - a. metri 5 dalle abitazioni esistenti sul fondo;
 - b. metri 10 da tutte le altre abitazioni; questa distanza è ridotta a 5 metri qualora la serra non abbia alcuna apertura nel lato prospiciente l'abitazione;
 - c. metri 3 dal confine se l'altezza massima al culmine è superiore a metri 5; metri 1,5 se questa altezza è 5 metri o inferiore;
 - d. distanze minime dalle strade pubbliche secondo quanto previsto dal codice della strada.

10. Nella comunicazione presentata dal titolare dell'azienda agricola, sono indicate:

1. le esigenze produttive;
2. la superficie e le dimensioni di ciascuna serra;
3. i materiali utilizzati;
4. l'indicazione su planimetria catastale dei punti in cui sono previste le varie installazioni;
5. la data di installazione e quella di rimozione, per entrambe le tipologie di serre, nonché il periodo annuale di rimozione della copertura per le sole serre con copertura stagionale;
6. la conformità dell'intervento alla [L.R. n. 1/2005](#), al presente regolamento ed alle disposizioni contenute nella disciplina comunale del territorio rurale.

Manufatti per l'agricoltura amatoriale

11. La presente tipologia di annessi è consentita alle condizioni e con i limiti specificati dall'articolo 86 delle NTA del RUC e nel rispetto di quanto previsto dal DPGR 5R/2007; possono essere realizzati in legno o con altri materiali leggeri tipo lamiera grecata, in quest'ultimo caso purché verniciati in colore verde o marrone e semplicemente ancorati al suolo, senza opere di fondazione. L'installazione dei manufatti e le relative opere di ancoraggio non devono comportare alcuna modificazione morfologica sostanziale dello stato dei luoghi.

12. L'installazione è consentita a seguito della presentazione di una Segnalazione Certificata di Inizio Attività che deve contenere:

1. la necessità e le motivazioni per le quali si chiede la realizzazione dell'annesso in relazione alle attività previste.
2. Planimetria della zona ove si intende installare il manufatto in scala adeguata.
3. Pianta, prospetto e sezione tipo del manufatto.
4. Foto dei luoghi.
5. Avvenuta sottoscrizione dell'atto d'obbligo da parte del richiedente e del proprietario del fono nel caso di altro soggetto disciplinante le modalità di realizzazione del manufatto e l'impegno alla rimozione dello stesso al cessare dell'attività agricola amatoriale o in caso di trasferimento di proprietà del fondo o di parti di esso con atto tra vivi.
6. la conformità dell'intervento alla [L.R. n. 1/2005](#), al presente regolamento ed alle disposizioni contenute nella disciplina comunale del territorio aperto.

Manufatti per il ricovero degli animali da cortile o domestici

14. La presente tipologia di annessi è consentita alle condizioni e con i limiti specificati dall'articolo 87 delle NTA del RUC per il ricovero di animali domestici intesi quali animali da cortile (polli, conigli, anatre, ecc.), cani, gatti e cavalli. Tali manufatti possono essere realizzati in legno o con altri materiali leggeri tipo lamiera grecata, in quest'ultimo caso purché verniciati in colore verde o marrone e semplicemente appoggiati a terra. L'installazione dei manufatti e le relative opere di ancoraggio non devono comportare alcuna modificazione morfologica sostanziale dello stato dei luoghi.

15. La detenzione di cani e gatti è consentita alle condizioni previste dal DPGR 4/08/2011, n. 38/R. Le dimensioni minime consentite per recinti e box per i cani sono di Mq 8 per ciascun cane fino ad un massimo di 3 cani, di Mq 4 per ciascun cane oltre 3 cani fino ad un massimo di 5 cani. I recinti possono non avere fondo impermeabilizzato. I box devono avere fondo impermeabilizzato con pendenza e canalizzazione adeguata allo smaltimento reflui.

16. I canili privati e le pensioni per animali devono operare in conformità di quanto previsto dalla LR n. 59 del 20/10/2009 e s.m.i.

17. I locali di ricovero cavalli, dovranno essere costruiti in maniera da impedire assolutamente la dispersione nel terreno circostante dei liquami e delle materie di rifiuto.

18. Non è consentita la realizzazione di manufatti per ricovero di animale da cortile nei centri abitati.

19. . L'installazione è consentita a seguito della presentazione di una Segnalazione Certificata di Inizio Attività che deve contenere:

1. la necessità e le motivazioni per le quali si chiede la realizzazione dell'annesso in relazione alle attività previste.

2. Planimetria della zona ove si intende installare il manufatto in scala adeguata.
3. Pianta, prospetto e sezione tipo del manufatto.
4. Foto dei luoghi.
5. Avvenuta sottoscrizione dell'atto d'obbligo da parte del richiedente e del proprietario del fondo nel caso di altro soggetto disciplinante le modalità di realizzazione del manufatto e l'impegno alla rimozione dello stesso al cessare dell'attività agricola amatoriale o in caso di trasferimento di proprietà del fondo o di parti di esso con atto tra vivi.
6. la conformità dell'intervento alla [L.R. n. 1/2005](#), al presente regolamento ed alle disposizioni contenute nella disciplina comunale del territorio aperto.

Manufatti per l'escursionismo

20. Tali manufatti possono essere realizzati in legno purché verniciati in colore verde o marrone e semplicemente appoggiati a terra e della dimensione massima di 6 mq. L'installazione dei manufatti e le relative opere di ancoraggio non devono comportare alcuna modificazione morfologica sostanziale dello stato dei luoghi.

21. Ai sensi dell'art. 88 delle NTA del RUC, i soggetti interessati e autorizzati all'installazione di tali manufatti trasmettono al Comune apposita SCIA in forma scritta che contiene l'avvenuta sottoscrizione dell'atto d'obbligo ad abbattere tali manufatti a fine del periodo del loro utilizzo. Nella SCIA dovranno essere specificate le dimensioni del manufatto e dovrà essere allegata copia della mappa catastale con evidenziato il punto di installazione.

Manufatti temporanei o stagionali per l'attività venatoria

22. Tali manufatti debbono essere realizzati in legno e semplicemente appoggiati a terra, di dimensione massima di 6 mq. L'installazione dei manufatti e le relative opere di ancoraggio non devono comportare alcuna modificazione morfologica sostanziale dello stato dei luoghi.

23. Ferma restando la necessità di espletamento delle procedure paesaggistiche ai sensi D.Lgs. 42/2004, ai sensi dell'art. 63 delle NTA del RUC, i soggetti interessati e autorizzati nel rispetto di quanto previsto dall'art. 34 c. 6 della LR 3/94 e s.m.i all'installazione di tali manufatti trasmettono al Comune apposita comunicazione in forma scritta che contiene l'atto d'obbligo sottoscritto dal soggetto autorizzato e dal proprietario del terreno in caso di soggetto diverso ad abbattere tali manufatti a fine del periodo del loro utilizzo o della stagione venatoria. Nella comunicazione dovranno essere specificate le dimensioni del manufatto e caratteristiche corrispondenti a quanto previsto dall'art. 6-bis della LR 3/94 e dovrà essere allegata copia della mappa catastale con evidenziato il punto di installazione.

24. Nel rispetto di quanto previsto dall'art. 6-quater della LR 3/94 e s.m.i, i manufatti aventi caratteristiche diverse da quelle descritte dall'art. 6-bis sopra richiamato non rientrano nella fattispecie prevista dall'art. 80 della LR 1/2005 e s.m.i e pertanto per la loro installazione sono sottoposti a SCIA.

Art. .148 Ricoveri per gli animali

1. I ricoveri degli animali da allevamento (bovini, suini, ovi-caprini, ecc.) devono essere realizzati nel rispetto delle specifiche normative di settore in riferimento alle diverse specie

animali e di quanto previsto dal DM 7 aprile 2006 in merito all'utilizzazione agronomica degli affluenti di allevamento di cui all'art. 38 del Dlgs. 11/05/1999 n. 152. Non è ammessa la realizzazione di ricoveri per animali nei centri abitati del Comune, salvo che siano esplicitamente consentiti dalle prescrizioni di zona. In ogni caso i ricoveri per animali ed i loro annessi, dovranno essere posti ad una distanza non inferiore a m. 10,00 dalla pubblica via, né recare molestia alcuna alle abitazioni vicine.

2. Qualunque locale adibito a ricovero di animali, dovrà essere costruito in maniera da impedire assolutamente il dispersione nel terreno circostante dei liquami e delle materie di rifiuto, ed essere bene illuminato e ventilato; l'altezza, misurata dall'imposta della copertura, non dovrà essere minore di m. 3,00, la cubatura dovrà essere almeno di mc. 22,00 per ogni capo di bestiame grosso, di almeno di mc. 30,00 per ogni bovina lattifera e di almeno mc. 15 per ogni capo di bestiame minimo e almeno mc. 3,00 per gli animali da cortile. Al ricambio dell'aria si può provvedere anche con finestre wasistass.

3. I pavimenti, le cunette di scolo e le mangiatoie, devono essere costruite con materiale impermeabile, le cunette, inoltre, devono finire in apposito pozzetto, pure a pareti impermeabili, collocati fuori del ricovero. Le pareti dei locali devono essere intonacate a cemento o realizzate con materiali lavabili e disinfettabili, come ad esempio in legno trattato, e rivestite con materiale impermeabile fino all'altezza di m. 2,00 dal pavimento.

4. Ove possibile gli abbeveratoi devono essere alimentati con acqua corrente od almeno sarà disposto che essa scorra e si rinnovi abbondantemente dopo l'abbeveramento. Tutti gli spigoli dovranno essere lisci e arrotondati.

5. Dovrà curarsi la protezione contro le mosche con reticelle alle finestre ed impiegando eventualmente i moschicidi.

6. Le stalle per vacche da latte devono essere separate dagli ovili, porcili, pollai, ecc. mediante tramezzi in muratura fino al soffitto, né avere diretta comunicazione con i medesimi a mezzo a porte o finestre, dovranno essere completate di locali destinati alla lavatura dei recipienti ed al deposito e alla filtrazione del latte, dotati di acqua potabile, con pavimenti lavabili a balza pure lavabile di altezza non inferiore a m. 2,00, separati dalle stalle e da altre varie, a mezzo di tramezzature in muratura fino al soffitto. Le deiezioni e il letame prodotto dal bestiame dovranno essere allontanati ogni giorno e portati alle apposite concimaie.

7. La tenuta di animali dovrà essere autorizzata dall'Autorità Comunale, e ciò anche per le località e ricoveri nei quali fino all'entrata in vigore del presente regolamento gli animali venivano tenuti senza autorizzazione.

Art. .149 Concimaie

1. Le concimaie non sono ammesse nei centri abitati del Comune; per la tenuta del letame o per la costruzione ed ubicazione delle concimaie dovranno osservarsi le prescrizioni del T. U. delle leggi sanitarie 27/07/1934 n. 1265 e quelle particolari che saranno prescritte di volta in volta dal prefetto; esse dovranno essere costruite in maniera tale da essere perfettamente impermeabili e dovranno risultare a distanza non inferiore a m. 25 dalla casa di abitazione, dai pozzi, dagli acquedotti e dai serbatoi dell'acqua potabile, nonché dalla pubblica via; inoltre non dovranno essere ad un livello superiore a quello dove si apre il pozzo dell'acqua potabile.
2. Sarà facoltà del Responsabile del Servizio, dietro parere dell'Ufficiale Sanitario, in casi eccezionali e purché la concimaia sia a valle rispetto alla direzione del movimento della falda acquifera sotterranea e si presenti in condizioni tali da garantire una assoluta impermeabilità, di concedere che la suddetta distanza, venga ridotta, oppure quando sia

dimostrato trattarsi di un nuovo tipo di concimaia che per la sua costruzione e per la sua sicurezza del funzionamento offra le maggiori garanzie, dal punto di vista igienico.

3. La superficie della platea non deve essere inferiore a mq. 4,00 per ogni capo di bestiame normalmente tenuto nella stalla. La platea di ammassamento del letame deve possedere gli stessi requisiti della concimaia ed essere dotata di muretto perimetrale e di cunette di scolo per condurre i liquidi nella fossa di macerazione o nei pozzetti.

Art. .150 Segnaletica e cartellonistica ed arredi nel territorio aperto

1. Nelle aree boscate, è consentita esclusivamente l'installazione delle indicazioni della rete sentieristica o altri cartelli per una migliore fruizione del territorio o cartelli esplicativi dell'ambiente naturale. L'eventuale installazione di insegne e cartelli di esercizio relativi ad attività commerciali già presenti alla data di approvazione del presente Regolamento, è consentita purché tali manufatti siano realizzati in legno e di limitate dimensioni (comunque non oltre 1 mq di superficie). Oltre a ciò è consentita l'installazione di preinsegne secondo le dimensioni previste dal Codice della Strada. E' comunque esclusa l'installazione di cartellonistica pubblicitaria di grandi dimensioni.

2. Gli arredi da collocare nelle aree di territorio aperto in prossimità di percorsi pedonali o all'interno delle aree boscate dovranno essere in legno o in pietra.

3. Al fine dell'installazione è sufficiente una comunicazione con allegata copia della mappa catastale con evidenziato il punto di installazione.

Art. .151 Opere agricole e cambi di colture

1. Nei terreni soggetti a periodica lavorazione non è necessario nessun atto autorizzativo per le ordinarie lavorazioni del terreno, quali aratura, erpicatura, vangatura e zappatura purché eseguite nel rispetto delle norme riguardanti le modalità di lavorazione dei terreni agrari (DPR n. 48/r del 08/08/2003 e s.m.i.). E' consentita inoltre la manutenzione ordinaria e straordinaria delle sistemazioni idraulico-agrarie dei terreni a condizione che non siano eliminati terrazzamenti, gradoni, ciglioni e muri a secco esistenti, che non siano ostruite o eliminate fosse o altre linee di sgrondo delle acque esistenti e che comunque vengano preservati gli elementi caratterizzanti i tipi di paesaggio, come individuati dall'articolo 63 delle NTA del RUC.

2. In aree soggette a vincolo paesaggistico i cambi di coltura, i nuovi impianti nonché la realizzazione di opere quali muri a secco, terrazzamenti, ciglioni, gradoni o altra opera che alteri lo stato dei luoghi e l'assetto idrogeologico del territorio deve essere presentata domanda di Autorizzazione Paesaggistica.

3. Non sono soggetti ad Autorizzazione paesaggistica, in quanto non alterano lo stato dei luoghi, gli interventi inerenti l'esercizio dell'attività agro-silvo-pastorale che non comportano alterazione permanente dello stato dei luoghi con costruzioni edilizie ed altre opere civili e che prevedono l'espianto ed il reimpianto dello stesso tipo di coltura con mantenimento:

- dell'assetto morfologico dei terreni;
- di terrazzamenti, gradoni o ciglioni, e le relative opere di sostegno;
- degli elementi caratterizzanti il tipo di paesaggio di riferimento.

4. Ai sensi dell'art.80, co. 1, lett. d) della L.R. 1/2005, ottenuti tutti i necessari nulla osta ed atti autorizzativi, nel rispetto di quanto previsto dagli strumenti urbanistici comunali e del presente regolamento, sono soggetti ad attività edilizia libera i movimenti di terra strettamente pertinenti all'esercizio dell'attività agricola ed alle pratiche agro-silvo-pastorali, compresi gli interventi su impianti idraulici agrari, a condizione che non incidano su sistemazioni storiche dei terreni realizzate ai fini delle pratiche colturali agricole oppure di difesa del suolo.

5. In caso di area sottoposta a vincolo idrogeologico devono essere espletate le necessarie procedure presso l'ente competente.

6. In attuazione della Carta del Chianti, al fine di garantire l'assetto idrogeologico del territorio ed evitare fenomeni di erosione e smottamenti, le sistemazioni delle coltivazioni e le opere agricole devono garantire il regolare deflusso delle acque meteoriche con l'obbligo di una continua manutenzione dei fossi principali, degli "acquadocci" e delle scoline, va inoltre dedicata particolare attenzione alla regimazione delle acque di profondità con costruzione di appositi drenaggi. In caso di cambio colturale è comunque obbligatoria la verifica dell'erosione dei suoli da allegare alla pratica, effettuata utilizzando il "sistema esperto" previsto dalla Carta del Chianti e reperibile attraverso il link:<http://erosione.arsia.toscana.it/>.

7. Nelle nuove realizzazioni di vigneti si danno le seguenti prescrizioni:

- uso di pali in legno, trattati con materiali atossici; è comunque obbligatorio l'uso di pali in legno almeno in testa al filare e pali in ferro zincato lungo il filare. I pali in cemento esistenti devono essere comunque sostituiti.
- dovranno essere evitate sistemazioni a rittochino, in aree con pendenza media o superiore al 15%; quando il rittochino risultasse l'unica soluzione possibile dovranno essere adottate forme di allevamento e sestri di impianto che prevedano filari interrotti da spazi posti ortogonalmente alla linea di massima pendenza, definibili di volta in volta in base al luogo, all'andamento e al tipo di terreno.

8. Nelle ristrutturazioni fondiari di miglioramento ambientale, valutando il quadro d'insieme dell'azienda agricola, si devono conservare ove ancora esistenti alcune forme tipiche, mantenendo esempi di terrazzamento in muratura, ciglioni, le sistemazioni a cavalcapoggio, a girapoggio o a spina.

9. Quando possibile, per incrementare la varietà del paesaggio, si raccomanda il reintegro delle colture arboree tradizionali o vernacolari (gelsi, aceri, alberi da frutto, cipressi, querce, ecc.).

10. E' vietato rimuovere la vegetazione ripariale lungo i corsi d'acqua, salvo interventi finalizzati alla riqualificazione ecologica degli stessi o alla messa in sicurezza idraulica, soggetti a specifiche procedure autorizzative. Lungo le sponde dei corpi idrici minori, si raccomanda invece la piantagione e l'agevolazione allo sviluppo di vegetazione autoctona tipica degli ambienti ripari.

11. Quando l'intervento agricolo comporti l'espianto di olivi il progetto deve prevedere il loro reimpianto o il reimpianto di nuove piante pari a quelle espantate, nelle particelle limitrofe a quella oggetto dei lavori o all'interno di altre particelle dell'azienda. Si suggerisce, inoltre, di piantare delle piante di olivo lungo il perimetro delle particelle costeggianti strade carrabili e poderali.

12. Non sono consentite modifiche sostanziali al tracciato della viabilità rurale compresa nella viabilità e percorsi storici di cui alla tavola 7 del vigente Piano Strutturale.

TITOLO VI – DISPOSIZIONI AMBIENTALI

Capo I – Tutela ambientale

Art. .152 Rifornimento idrico, recupero riutilizzo acqua piovana e risparmio idrico

1. Ogni fabbricato, di nuova costruzione o esistente, deve essere provvisto di acqua potabile, attinta, salva dimostrata impossibilità tecnica, dall'acquedotto pubblico, distribuita in modo proporzionale al numero dei locali abitabili, così da garantire un regolare rifornimento per ogni unità immobiliare. Nei casi di approvvigionamento idrico al di fuori del pubblico acquedotto si dovrà preventivamente acquisire certificazione, rilasciata da laboratorio accreditato, di potabilità dell'acqua che s'intende utilizzare per il consumo umano, all'occorrenza prevedendo l'installazione di adeguato impianto di potabilizzazione scelto in base ai caratteri chimici, fisici e biologici da correggere. Nel caso in cui l'immobile sia destinato ad attività soggette a notifica (es.: attività ricettive, preparazione e/o somministrazione alimenti e simili) l'idoneità a scopo potabile della risorsa idrica da approvvigionamento al di fuori del pubblico acquedotto dovrà essere richiesta alla ASL.

2. In ogni intervento di nuova costruzione, ristrutturazione urbanistica, sostituzione edilizia o ristrutturazione edilizia od anche restauro con cambio di destinazione d'uso e/o frazionamento:

- deve essere obbligatoriamente prevista l'installazione di autoclavi. Di detta prescrizione dovrà essere data dimostrazione negli elaborati progettuali;
- dovrà essere prevista una rete duale per il recupero dell'acqua piovana ed il suo stoccaggio in serbatoi d'accumulo ed il suo riutilizzo per il funzionamento dei w.c..

3. L'avvenuto rispetto di tale prescrizione dovrà essere certificato alla fine dei lavori dal Direttore Lavori.

4. A dette prescrizioni potrà essere derogato soltanto nelle ristrutturazioni o nei restauri in caso di effettiva e dimostrabile impossibilità tecnica.

5. I serbatoi di accumulo devono essere di norma, interrati.

6. I vasi wc devono essere forniti di apparecchi per cacciata d'acqua di portata non inferiore a litri sei e di un sistema a doppia cacciata di portata di litri tre.

Art. .153 Norme generali per la tutela e la valorizzazione del verde pubblico e privato

1. La gestione e la progettazione delle aree verdi di proprietà pubblica o privata deve perseguire la finalità di tutelare e promuovere il verde come elemento qualificante del contesto urbano e come fattore di miglioramento della qualità della vita dei cittadini.

2. Le norme del presente Regolamento si applicano a tutela del patrimonio botanico di proprietà pubblica e del patrimonio arboreo su suolo privato presente sul territorio comunale. Per patrimonio botanico di proprietà pubblica si intendono tutti gli alberi, gli arbusti, le siepi, le piante tappezzanti, le piante rampicanti, le aiuole fiorite, le fioriere, i tappeti erbosi e le altre tipologie vegetali di proprietà comunale, indipendentemente dalla loro dimensione. Per patrimonio arboreo su suolo privato si intendono tutte le alberature collocate su proprietà appartenenti a privati e/o ad enti pubblici diversi dal Comune.

3. Esulano dall'ambito del presente Regolamento alberi e gruppi di alberi per i quali sono state stabilite particolari forme di protezione in base alla legislazione, nazionale e regionale, vigente.

Art. .154 Alberature oggetto di tutela – alberi di pregio comunali

1. Sono considerati "alberi di pregio comunali", ai fini del presente Regolamento, gli alberi, i filari e le alberate per cui siano verificati entrambi i requisiti di cui sotto:

- appartenenza alla specie proprie della vegetazione naturale: *Acer campestre* (Acer campestre), *Quercus ilex* (Leccio), *Fraxinus ornus* (Orniello), *Malus spp.* (Melo da fiore), *Pyrus paraste* (Pero selvatico), *Quercus pubescens* (Roverella), *Quercus cerris* (Cerro), *Quercus petraea* (Rovere), *Quercus robur* (Farnia), *Ulmus minor* (Olmo campestre), *Ulmus laevis* (Olmo bianco o ciliato), *Sorbus domestica* (Sorbo domestico), *Prunus avium* (Ciliegio), *Ostrya carpinifolia* (Carpino nero), *Carpinus betulus* (Carpino bianco), *Castanea sativa* (Castagno) o appartenenza alle specie proprie della vegetazione storicizzata caratterizzanti il paesaggio *Cupressus sempervirens* (Cipresso mediterraneo), *Pinus pinea* (Pino domestico), *Olea europaea* (Olivo), *Quercus suber* (Sughera), *Celtis australis* (Bagolaro), *Tilia spp.* (Tiglio), *Platanus spp.* (Platano), *Cedrus libani* (Cedro del libano) e *Cedrus atlantica* (Cedro dell'Atlante);
- gli esemplari devono avere diametro del tronco (misurato a 130 cm di altezza), superiore a 80 cm di diametro per le specie di prima grandezza [*Quercus ilex* (Leccio), *Quercus pubescens* (Roverella), *Quercus cerris* (Cerro), *Quercus petraea* (Rovere), *Quercus robur* (Farnia), *Ulmus minor* (Olmo campestre), *Ulmus laevis* (Olmo bianco o ciliato), *Castanea sativa* (Castagno), *Cupressus sempervirens* (Cipresso mediterraneo), *Pinus pinea* (Pino domestico), *Quercus suber* (Sughera), *Celtis australis* (Bagolaro), *Tilia spp.* (Tiglio), *Platanus spp.* (Platano), *Cedrus libani* (Cedro del libano), *Cedrus atlantica* (Cedro dell'Atlante)]; superiore a 60 cm di diametro per le specie di seconda grandezza [*Acer campestre* (Acer campestre), *Fraxinus ornus* (Orniello), *Prunus avium* (Ciliegio), *Ostrya carpinifolia* (Carpino nero), *Carpinus betulus* (Carpino bianco),]; superiore a 40 cm per le specie di terza grandezza [*Malus spp.* (Melo da fiore), *Pyrus paraste* (Pero selvatico), *Sorbus domestica* (Sorbo domestico), *Olea europaea* (Olivo)]. Nel caso di alberi policormici fa fede la sommatoria dei singoli fusti o dove esistente il diametro al di sopra del colletto.

2. Ai fini del presente regolamento sono considerati comunque meritevoli di tutela alberi, filari o alberate che, pur non possedendo le caratteristiche sopraelencate al comma 1, presentando uno sviluppo complessivo considerevole ed un ottimo stato di salute risultano in possesso di almeno due dei seguenti elementi:

- a. particolarità del genere e della specie, quale possono averla alberi esotici, isolati o in filari, facenti parte di parchi storici edificati seguendo le mode del tempo (ad esempio le sequoie, le conifere esotiche in genere, etc.);
- b. significativo pregio paesaggistico o botanico, in quanto la pianta o il gruppo di piante costituiscono elemento caratterizzante del paesaggio – per collocazione o caratteristiche – o perché risultano oggetto di interesse da un punto di vista scientifico;
- c. particolare ubicazione nel contesto urbano o territoriale, in quanto la pianta o il gruppo di piante risultano associati ad elementi caratterizzanti del paesaggio, quali tabernacoli, viali alberati, manufatti di pregio, ecc.;
- d. costituire un riferimento di eventi o memorie rilevanti dal punto di vista storico, culturale o religioso, o rappresentare un riferimento tradizionale per la popolazione locale, in quanto l'esemplare o gli esemplari possono essere strettamente associati ad eventi storici o manifestazioni ed eventi tradizionali di carattere culturale o religioso che hanno avuto o abbiano luogo sul territorio.

3. Singoli cittadini, Organi ed Enti pubblici e Associazioni possono segnalare all'Amministrazione Comunale, utilizzando la modulistica a tal fine predisposta, l'esistenza di

alberi, filari o alberate aventi le caratteristiche sopra descritte, allegando alla segnalazione idonea documentazione fotografica ed altra documentazione attestante la sussistenza dei requisiti richiesti (quali ad esempio estratti di pubblicazioni o di quotidiani di epoca, foto storiche, etc.).

4. L'ufficio competente, se valutata positivamente la segnalazione, procederà ad informare i proprietari degli alberi segnalati invitandoli a presentare, entro il termine di 15 giorni dal ricevimento della comunicazione, eventuali controdeduzioni.

5. Gli alberi, filari o alberate che, a seguito dell'esame delle segnalazioni e delle eventuali controdeduzioni presentate da parte dei proprietari, potranno essere considerati meritevoli di tutela in quanto "alberi di pregio comunali" saranno inseriti in un apposito elenco ai fini della pianificazione urbanistica e degli interventi di cui al presente articolo.

6. Qualsiasi intervento sugli alberi di pregio, come sopra individuati, riveste carattere di assoluta eccezionalità, fatta eccezione per la manutenzione ordinaria. L'abbattimento degli alberi di proprietà privata, definiti dal possesso dei requisiti di cui ai commi che precedono è comunque vietato se non in caso di grave pericolo per le persone o di danno per le cose.

7. Eventuali interventi di abbattimento, di potatura con modifica sostanziale della chioma e dell'apparato radicale che si rendessero indispensabili, dovranno essere preventivamente autorizzati dagli uffici competenti dell'Amministrazione Comunale.

8. In caso di rischio di schianto, andranno preventivamente individuate opere provvisorie di mantenimento in sito, alternative all'abbattimento.

9. Ai fini del rilascio dell'autorizzazione di cui al comma 7, l'interessato dovrà inoltrare specifica richiesta utilizzando la modulistica a tal fine predisposta dal Servizio competente. Nell'istanza, il privato deve indicare i motivi per cui intende procedere all'abbattimento, allegando una relazione tecnica completa di scheda di analisi VTA e di eventuale analisi strumentale redatta ed asseverata da dottore agronomo o forestale, a supporto della domanda stessa, richiedendo, ove necessario, la preventiva autorizzazione paesaggistica.

10. Il richiedente dovrà allegare alla domanda una planimetria quotata con rilievo completo delle piante presenti nell'area ed estesa ad una porzione di terreno di almeno mt. 20 oltre il limite dell'intervento, più ogni elemento utile a dettagliare il lavoro che si intende eseguire (es.: ingombro cantiere e sezione scavi).

11. L'autorizzazione potrà contenere le eventuali prescrizioni tecniche per l'esecuzione di scavi e l'allestimento di cantieri. Il proprietario dovrà indicare il nominativo della ditta esecutrice dei lavori e comunicare al Servizio competente con almeno 7 giorni di anticipo l'inizio dei lavori.

12. Il richiedente dovrà, inoltre, garantire l'impegno a risarcire gli eventuali danni prodotti. Quanto sopra dovrà inoltre essere accompagnato da una documentazione fotografica dello stato del luogo.

13. In casi di particolare complessità o ove si rendessero necessarie valutazioni tecniche specifiche, è facoltà dell'Ufficio competente acquisire consulenze specialistiche ai fini della valutazione delle richieste di abbattimento o delle segnalazioni di cui al comma 3.

14. Il rilascio dell'autorizzazione dovrà avvenire entro 45 giorni dalla data di richiesta, decorsi inutilmente i quali essa si intende rilasciata. Nel caso di abbattimenti richiesti in concomitanza con l'esecuzione di lavori di carattere edilizio soggetti a Permesso di Costruire il titolo rilasciato dall'Amministrazione Comunale costituirà altresì nulla osta all'esecuzione degli interventi di abbattimento.

15. È fatto obbligo, ai proprietari degli alberi di pregio, di eliminare tempestivamente le cause di danno alla vitalità delle piante nonché di adottare i provvedimenti necessari per la protezione contro eventuali effetti nocivi.

16. Il proprietario di alberi di pregio può eseguire, senza necessità di autorizzazione, le seguenti operazioni al fine di evitare che un abbandono al libero sviluppo vegetativo, possa comportare un pericolo di scosciatura o instabilità:

- potatura a tutta cima con tecnica del taglio di ritorno;
- rimonda periodica del secco;
- conservazione della forma della chioma degli esemplari allevati in forma obbligata.

Art. .155 Procedura semplificata di abbattimento

1. L'abbattimento di piante non comprese tra le alberature di pregio è ammesso, comunque, solo nei seguenti casi:

- a. nel caso in cui derivino situazioni di pericolo per persone o di danneggiamento di cose;
- b. quando la salute dell'albero non consenta un intervento di conservazione con spese tollerabili;
- c. quando la pianta sia giunta al termine del suo ciclo vitale;
- d. nel caso in cui l'abbattimento sia effettuato in correlazione ad interventi edilizi che rendono incompatibile la presenza della pianta nella sua collocazione attuale;
- e. quando la collocazione della pianta o il suo sviluppo siano divenuti incompatibili con il contesto in cui è collocata;
- f. quando sia effettuata nell'ambito della coltivazione di fondi agricoli e nell'esercizio delle pratiche agricole;
- g. per alberi collocati nella zona di rispetto del fiume Greve e del torrente Pesa e degli altri corsi delle acque pubbliche, intendendo per zona di rispetto tutto l'alveo e le fasce, in sponda destra e in sponda sinistra ricomprese entro i primi 10 metri dall'argine quando queste non siano interne ad aree recintate;
- h. quando la rimozione degli alberi sia necessaria per prevalenti ed inderogabili interessi pubblici.

2. Qualora ricorrano le condizioni previste dal punto che precede l'interessato è tenuto ad inviare una comunicazione, redatta utilizzando la modulistica predisposta dal Servizio competente, allegando adeguata documentazione fotografica comprovante la sussistenza delle condizioni che impongono l'abbattimento.

3. Decorsi 10 giorni dalla presentazione, senza che l'interessato abbia ricevuto comunicazioni in senso contrario da parte dell'Amministrazione Comunale, può essere dato corso all'intervento.

4. La procedura di cui al presente articolo è ammessa, per gli interventi eseguiti nell'ambito della manutenzione dei corsi d'acqua, solo a condizione che siano eseguiti da Enti o soggetti pubblici e con sistemazioni delle rive dei corsi d'acqua di tipo naturalistico.

Art. .156 Interventi ammessi senza autorizzazione e/o comunicazione

1. Non sono soggetti ad alcuna autorizzazione gli interventi di abbattimento nel caso di:

- a. alberi costituenti colture arboree specializzate con finalità produttive (arboricoltura da legno);
- b. alberi disseccatisi entro tre anni dall'anno dell'impianto (fallanze) se sostituiti;
- c. alberi ornamentali di specie e varietà colturali che a piena maturità non oltrepassino 3,5 m di altezza;
- d. abbattimento di alberi appartenenti alle seguenti specie: Ailanto, Acacia (Robinia pseudoacacia), Indaco bastardo, gelso papirifero;
- e. il taglio al piede di polloni di un albero con portamento policormico;
- f. alberi con una circonferenza del tronco inferiore a 30 cm misurata a 100 cm. da terra;
- g. alberi con un'altezza inferiore a 2 m, indipendentemente dalla circonferenza del fusto e non ricompresi negli articoli che precedono;
- h. alberi da frutta, ad eccezione di noci e ciliegi.

Art. .157 Obbligo di reimpianto

1. Per gli interventi di abbattimento consentiti ai sensi dell'articolo 154 e lettere a), b), c), d) ed e) del comma 1 dell'articolo 155, il soggetto che effettua l'abbattimento è comunque tenuto al reimpianto di un numero di esemplari pari a quelli abbattuti.

2. Nel caso in cui i reimpianti non siano possibili nelle aree a disposizione del soggetto che ha eseguito l'abbattimento, è ammesso il reimpianto delle alberature in aree di proprietà pubblica o nella disponibilità della Pubblica Amministrazione, con le modalità indicate dall'Amministrazione Comunale.

3. Decorso il termine massimo di 6 mesi dall'intervento di abbattimento, il responsabile è tenuto alla presentazione di documentazione fotografica attestante l'avvenuto reimpianto ai sensi del comma che precede.

Art. .158 Interventi di ordinaria manutenzione delle aree verdi e delle alberature

1. E' fatto obbligo ai proprietari di aree verdi di effettuare tutte le operazioni di manutenzione necessarie alla pulizia e conservazione delle aree verdi.

2. Viene fatto divieto nel territorio comunale di eseguire operazioni di capitozzatura, cioè tagli che interrompono la crescita apicale del fusto o tagli praticati su branche con diametro superiore a 15 cm, nonché qualunque intervento di cimatura di conifere a portamento monopodiale, ad eccezione di quelle costituenti siepi da tenere a forma. Ogni intervento di capitozzatura o di potatura non eseguito a regola d'arte si configura a tutti gli effetti come abbattimento e, come tale verrà sanzionato. Vengono escluse da vincoli di potatura le piante in coltura e le siepi campestri nelle zone agricole, anche lungo le strade, nonché le sistemazioni vernacolari (viti maritate, capitozze lungo fossati, etc.).

3. Gli interventi di manutenzione ordinaria non sono soggetti ad autorizzazioni. Costituiscono interventi di manutenzione ordinaria tutte le operazioni periodiche indispensabili al mantenimento del patrimonio vegetale costituite da:

- potatura di specie arboree ed arbustive solo laddove necessario, fermo rimanendo che la corretta collocazione e impianto delle alberature deve tendere a rendere possibile il naturale sviluppo della pianta senza bisogno di interventi cesori;
- concimazioni;
- taglio dei tappeti erbosi;
- irrigazione ed annaffiature;
- diradamenti.

4. Le aree inedificate non possono essere lasciate in stato di abbandono, ma devono essere soggette a manutenzione periodica assicurando il rispetto degli aspetti di tutela ambientale, igienico sanitaria e di prevenzione contro il rischio di incendio, oltre che di decoro urbano, da parte dei soggetti proprietari, fermo restando il diritto di coltivazione in maniera naturaliforme e spontanea di siepi e giardini. Le aree inedificate, gli edifici o parti di essi, i manufatti o strutture analoghe in disuso che determinano o che possono determinare grave situazione igienico-sanitaria devono essere adeguatamente recintate e sottoposte ad interventi periodici di pulizia, cura del verde e se necessario di disinfezione o di derattizzazione.

5. In caso di inottemperanza alle disposizioni di cui al punto che precede, oltre all'applicazione delle sanzioni previste dal presente Regolamento, può essere ordinata, previa diffida, l'esecuzione degli opportuni interventi in danno del contravventore.

6. La vegetazione può oltrepassare il limite di proprietà verso il suolo pubblico solo quando l'aggetto dei rami sia a quota superiore a m 4,00 rispetto al medesimo. E' fatto obbligo ai

proprietari di alberi o di altra vegetazione adiacente la proprietà altrui (privata o pubblica) di effettuare i tagli necessari affinché non sia intralciata la viabilità veicolare e pedonale o compromessa la leggibilità della segnaletica, la visione di eventuali specchi riflettenti e la visibilità della carreggiata. Qualora, per qualsiasi motivo, cadono sul piano stradale alberi, arbusti o ramaglie afferenti a terreni privati, il proprietario dei medesimi ha l'obbligo di rimuoverli il più presto possibile.

Art. .159 Protezione degli alberi in cantiere

1. Per impedire danni da costipamento o altro provocati da lavori di cantiere, le superfici vegetali da conservare devono essere dotate di recinzione alta almeno mt. 1,80. Su queste superfici non possono essere versate sostanze inquinanti di nessun tipo. E' vietato, inoltre, addossare materiali di qualsiasi tipo alla base degli alberi, contro il tronco, sulle aiuole e utilizzare le piante come sostegno per cavi, transenne o ripari. Dovrà in ogni caso essere mantenuto libero l'accesso alle piante per i necessari interventi manutentivi, antiparassitari o altro. Gli impianti di riscaldamento del cantiere devono essere realizzati ad una distanza minima di mt. 5 dalla chioma degli alberi e dei cespugli. Nel caso sia assolutamente necessario il passaggio sui prati con mezzi pesanti (oltre 10 q.li) potrà avvenire solo previo posizionamento di assi in legno o altro mezzo idoneo a preservare la superficie vegetale. Nel caso che un cantiere impedisca per più di 5 giorni la fruibilità parziale o totale di un giardino, dovranno essere posizionati dal concessionario cartelli di avviso rivolti all'utenza la cui forma e contenuto dovranno essere preventivamente approvati dal competente Servizio Comunale.

2. Per la difesa contro danni meccanici da parte di veicoli ed attrezzature di cantiere, tutti gli alberi isolati nell'ambito del cantiere devono essere dotati di una recinzione che racchiuda la superficie del suolo sotto la chioma estesa su tutti i lati per almeno mt. 2. Se per insufficienza di spazio, a giudizio della Direzione dei Lavori, non è possibile mettere in sicurezza l'intera superficie, gli alberi devono essere protetti mediante una incamiciatura di tavole di legno alte almeno mt. 2, disposta contro il tronco, con interposizione di materiale cuscinetto (ad esempio gomme di autoveicoli) evitando di collocare le tavole direttamente sulla sporgenza delle radici e di inserire chiodi nel tronco.

3. La realizzazione degli scavi, a causa del pericolo di rottura delle radici, dovrà essere effettuata ad una distanza dal tronco variabile, in funzione del diametro del fusto, misurato a cm. 130 dalla base secondo la seguente tabella:

Diametro fusto (cm)	Raggio minimo area di rispetto (mt)
< 20	1,5
20 < x < 80	3,0
> 80	5,0 (valutando le situazioni, anche in considerazione dell'apparato radicale)

4. Durante lo scavo gli apparati radicali non devono mai essere strappati, ma recisi con taglio netto; le superfici di taglio delle radici aventi un diametro superiore ai cm. 5 devono essere protette con apposito mastice; la parete di scavo deve essere contenuta e coperta con tavoli o teli ed il terreno periodicamente bagnato nel caso di lavori durante il periodo estivo. Negli scavi non possono essere lasciati detriti o materiali di scarto e devono essere richiusi con terreno di coltura di buona qualità. Durante i lavori, le aree a verde non interessate non devono essere adibite a deposito o costipate; durante i lavori non possono essere addossati al colletto delle piante terreno, detriti o materiali. Il materiale di risulta proveniente dagli scavi e contenente inerti derivati da demolizione di manufatti preesistenti (ad es.: laterizi, asfalti, ecc.) ricco di pietrame e/o ciottoli, nonché quello risultante dalle superfici danneggiate da

transito di veicoli e da accumuli di materiali dovrà essere allontanato al momento stesso della manomissione e conferito a impianti autorizzati.

5. Nel caso si debbano, per esigenze ineludibili, eseguire scavi a distanze inferiori a quelle descritte, al fine di arrecare il minor danno possibile alla futura stabilità degli alberi, dovranno obbligatoriamente essere adottate particolari attenzioni, ad esempio:

- scavi a mano;
- rispetto delle radici portanti evitando il danneggiamento o l'amputazione;
- impiego di attrezzature particolari nel tratto di scavo prossimo alle piante (spingitubo, ecc.).

6. In presenza di pavimentazioni impermeabili, dovrà essere lasciata attorno alla pianta un'area di rispetto, grigliata, di almeno mt. 1,5 di diametro per le essenze di grande sviluppo; di mt. 1,20 per quelle a sviluppo medio e di mt. 1 per le essenze a sviluppo limitato.

7. L'installazione di qualsiasi tipo di impianto, sia sotterraneo che aereo, di pavimentazione o di corpi illuminanti, dovrà tener conto dell'esistenza delle piante e del loro ingombro, adeguando le proprie scelte tecniche alle loro dimensioni attuali e alle loro naturali capacità di sviluppo e rispettando quanto previsto dai precedenti paragrafi. Nella richiesta di installazione di manufatti (chioschi, edicole) dovranno essere indicati gli ingombri in altezza e si dovrà verificare che non ledano l'apparato aereo e l'apparato radicale degli alberi presenti in luogo. Non saranno ammessi, soprattutto per quanto riguarda punti di vendita e ristoro, la posa di pavimentazioni impermeabili, l'accatastamento di attrezzature o materiali alla base e contro le piante, l'infissione di chiodi o appoggi, l'installazione di corpi illuminanti e di cavi elettrici sugli alberi, l'imbragamento di tronchi. Dovrà inoltre essere mantenuto libero l'accesso alle piante per tutti gli interventi manutentivi: ogni eventuale rimozione di materiali sarà comunque a carico del titolare.

Art. .160 Difesa fitosanitaria

1. Per la lotta contro i parassiti dovranno essere privilegiati l'utilizzo di prodotti ecocompatibili, la lotta integrata e le misure di tipo preventivo, volte a diminuire al massimo le condizioni di stress per le piante, migliorandone le condizioni di vita.

2. La prevenzione dovrà essere attuata attraverso:

- la scelta di specie adeguate e l'impiego di piante sane;
- la difesa delle piante da danneggiamenti;
- l'adeguata preparazione dei siti di impianto;
- il rispetto delle aree di pertinenza indicate dal presente regolamento e la protezione delle stesse da calpestio, ecc.;
- l'eliminazione o la riduzione al minimo degli interventi di potatura.

3. Nei casi in cui sia indispensabile il ricorso a trattamenti con presidi fitosanitari si dovranno scegliere sostanze quanto più possibile rispondenti alle seguenti caratteristiche:

- efficacia nella protezione delle piante ornamentali;
- registrazione in etichetta per l'impiego su verde ornamentale e nei confronti delle avversità indicate;
- bassa tossicità per l'uomo e per gli animali superiori;
- scarso impatto ambientale, in rapporto soprattutto alla selettività nei confronti delle popolazioni di insetti utili;

- assenza di fitotossicità o di effetti collaterali per le piante oggetto del trattamento;
- rispetto delle normative vigenti.

4. Negli spazi pubblici quali verde scolastico, verde pertinenziale e di decoro, giardini e parchi, alberate è fatto divieto di uso di erbicidi sull'intero territorio comunale. Nelle stesse aree la Pubblica amministrazione è obbligata altresì a ricorrere esclusivamente a presidi contemplati nell'annuario dei mezzi per l'agricoltura biologica.

5. Le dosi di impiego, l'epoca e le modalità di distribuzione dei prodotti dovranno essere tali da limitare la dispersione dei principi attivi nell'ambiente (macchine irroratrici efficienti, assenza di vento, ecc.). In relazione al prodotto impiegato può essere necessario delimitare con mezzi ben evidenti le zone di intervento, per prevenire l'accesso a non addetti ai lavori è comunque sempre opportuno effettuare i trattamenti, per quanto possibile, nelle ore di minore transito.

Art. .161 Gestione dei materiali di risulta (terre e rocce da scavo, inerti) e verifica siti potenzialmente inquinati

1. Per ogni demolizione od altro intervento che comporti l'allontanamento di materiale di risulta, l'esecutore dell'opera deve, in concomitanza con la dichiarazione di fine lavori, comunicare i dati relativi alla quantità e alla natura del materiale di risulta ed il luogo di conferimento dello stesso, mediante la presentazione della documentazione prevista dalle norme vigenti.

2. Per il riutilizzo di terre e rocce da scavo, di cui al D.M. 161/2012, si rimanda alle disposizioni legislative vigenti, per le quali è prevista la presentazione, nell'ambito del procedimento edilizio da cui originano, di apposita documentazione tecnico-amministrativa a supporto della richiesta medesima, distinguendo il riutilizzo in sito dal riutilizzo in altro sito rispetto a quello di produzione.

3. Le operazioni di raccolta, deposito temporaneo, trasporto e smaltimento del materiale risultante dall'attività edilizia sono soggette alle vigenti disposizioni di legge in materia di gestione di rifiuti e di sottoprodotti.

4. Gli interventi che comportino un cambio di destinazione d'uso e/o cambio di attività nei siti potenzialmente inquinati, così come definiti dal D.M. 16/05/1989 e non censiti all'interno del vigente Piano Provinciale di Gestione Rifiuti, relativo alla Bonifica dei Siti Inquinati, sono vincolati alla presentazione di uno studio, da sottoporre a parere ARPAT, comprensivo degli accertamenti e delle indagini preliminari sul suolo e sottosuolo e nelle acque sotterranee accompagnati da un resoconto storico del sito e da una planimetria dello stesso, finalizzato alla valutazione della presenza o meno di sostanze inquinanti nei terreni e nella falda e per attestare il rispetto dei livelli di concentrazione soglia di contaminazione previsti, per la specifica destinazione d'uso, all'allegato 5 alla parte IV del d.lgs. 152/2006 e alla loro eventuale bonifica, preliminare all'intervento edilizio, ai sensi delle normative vigenti.

Art. .162 Contenimento dell'impermeabilizzazione superficiale

1. In coerenza alle disposizioni dell'art. 16 del DPGR 2/R/2007 si definisce superficie permeabile di pertinenza di un edificio la superficie non impegnata da costruzioni fuori terra o interrato che consenta l'assorbimento almeno parziale delle acque meteoriche.

2. Nella realizzazione di nuovi edifici e negli ampliamenti di edifici esistenti comportanti incremento di superficie coperta, è garantito il mantenimento di una superficie permeabile di pertinenza pari ad almeno il 25 per cento della superficie fondiaria, come definita dall'art. 18 co. 20 NTA-RUC.

3. Al fine di quanto sopra si specifica che si computa come permeabile al 50% l'area pavimentata in autobloccanti di qualsiasi tipo, purché il letto di posa sia anch'esso permeabile.

Art. .163 Comfort acustico e requisiti acustici degli edifici

1. Ogni intervento edilizio deve essere realizzato in modo da garantire il rispetto dei requisiti acustici delle sorgenti sonore interne agli edifici ed i requisiti acustici passivi degli edifici e dei loro componenti in opera, al fine di ridurre l'esposizione umana al rumore.

2. Gli ambienti abitativi di cui all'art. 2 comma 1 lett. b) della Legge n. 447 del 26/10/1995 sono distinti nelle categorie indicate nella tabella A allegata al D.P.C.M. 05/12/1997. In tabella B allegata al D.P.C.M. 05/12/1997 sono riportati i valori limite delle grandezze che determinano i requisiti acustici passivi dei componenti degli edifici e delle sorgenti sonore interne. Le grandezze cui fare riferimento per l'applicazione del D.P.C.M. 05/12/1997 sono definiti nell'allegato A al decreto medesimo.

3. In caso di infrastrutture di cui all'articolo 1, comma 1, lettera b) del D.P.R. n. 142 del 30/03/2004, gli interventi per il rispetto dei limiti di cui agli articoli 5 e 6 dello stesso decreto sono a carico del titolare della concessione edilizia o del permesso di costruire, se rilasciata dopo la data di entrata in vigore del succitato decreto.

4. Ai fini dell'obbligo di presentazione di idonea documentazione previsionale di **clima acustico**, per intervento edilizio si intendono:

- ⤴ nuove edificazioni;
- ⤴ cambi di destinazione d'uso da "altra destinazione a residenziale" in aree diverse da quelle individuate dagli strumenti urbanistici come residenziali ovvero all'interno delle fasce di pertinenza acustica delle infrastrutture stradali;
- ⤴ ampliamenti volumetrici in prossimità di attività produttive di cui all'Art. 8 commi 2 e 4 della Legge n. 447/1995 ovvero all'interno delle fasce di pertinenza acustica delle infrastrutture stradali.

5. In caso di interventi di nuova edificazione e di cambio di destinazione d'uso da "altra destinazione a residenziale" in aree ricadenti all'interno delle aree di pertinenza acustica delle infrastrutture stradali, il rispetto dei limiti acustici dettati dai decreti relativi (D.P.R. n. 459 del 18/11/1998 e D.P.R. n. 142 del 30/03/2004) deve essere verificato e rispettato in ambiente esterno, quale condizione per l'edificazione ed il cambio di destinazione.

6. Per tutti gli altri interventi edilizi, sia nel caso di sorgenti sia nel caso di recettori, localizzati esternamente alle fasce di pertinenza acustica delle infrastrutture stradali, si dovrà fare riferimento ai valori limite dettati dal D.P.C.M. 14/11/1997 in quanto il Comune di San Casciano in Val di Pesa è dotato di classificazione acustica comunale.

7. Ai sensi della legge n. 447 del 26/10/1995 e della legge regionale n. 89 del 1/12/1998, gli interventi edilizi di cui all'art. 8 comma 2, 3 e 4 della legge n. 447 del 26/10/1995 devono essere corredati della idonea documentazione relativa alla previsione di impatto acustico ovvero alla valutazione previsionale di clima acustico secondo i criteri dettati dalla d.g.r. n. 788 del 13/07/1999 emanata ai sensi dell'art. 12 commi 2 e 3 della legge regionale n. 89 del 1/12/1998 come modificata dalla legge regionale n. 67 del 29/11/2004.

8. Ai fini dell'obbligo di presentazione di idonea documentazione previsionale di **impatto acustico**, per intervento edilizio si intendono:

- ⤴ nuove edificazioni, modifiche, potenziamento ovvero ampliamenti delle opere di cui all'art. 8 commi 2 e 4 della Legge n. 447/1995, ivi comprese i cambi d'uso "da residenziale ad altro d'uso".

9. Ai sensi della normativa sulle semplificazioni degli adempimenti ambientali, le attività produttive a bassa rumorosità, come individuate dal DPR N. 227 del 19/10/2011, sono esentate dal presentare la documentazione di impatto acustico, mentre altre attività commerciali e artigianali, di cui al sopraddetto D.P.C.M., hanno la facoltà di autocertificare il non superamento dei limiti acustici della zona di appartenenza.

10. Ai fini dell'obbligo di presentazione di idonea documentazione attestante il rispetto dei **requisiti acustici delle sorgenti sonore interne agli edifici ed i requisiti acustici passivi degli edifici** e dei loro componenti in opera, per intervento edilizio si intendono:

- ⤴ nuove edificazioni, ristrutturazioni urbanistiche, sostituzioni edilizie;
- ⤴ cambi di destinazione d'uso da "altra destinazione a residenziale" in aree diverse da quelle individuate dagli strumenti urbanistici come residenziali ovvero all'interno delle fasce di pertinenza acustica delle infrastrutture stradali;
- ⤴ ampliamenti volumetrici in prossimità di attività produttive di cui all'art. 8 comma 2 della Legge n. 447/1995 ovvero all'interno delle fasce di pertinenza acustica delle infrastrutture stradali;
- ⤴ ristrutturazioni edilizie, limitatamente ai casi di demolizione e fedele ricostruzione, svuotamento dell'edificio, ristrutturazioni "globali" che interessino trasformino l'edificio esistente in un edificio sostanzialmente diverso, coinvolgendo le strutture verticali e gli orizzontamenti.

11. In tutti gli altri casi il rispetto dei requisiti acustici delle sorgenti sonore interne agli edifici ed i requisiti acustici passivi degli edifici e dei loro componenti (in particolare gli impianti) dovrà essere asseverata dal Tecnico al termine dei lavori.

12. Ai sensi e per gli effetti degli artt. 7 e seguenti del Regolamento di attuazione della classificazione acustica del territorio comunale approvato con deliberazione del Consiglio Comunale n. 74 del 21/06/2005 e modificato con delibera di Consiglio Comunale n. 45 del 25/06/2007, le attività di cantiere edile, stradale e assimilabili, nel momento in cui non rispettano i limiti acustici della zona di appartenenza, sono soggette alla presentazione della comunicazione per il rilascio della deroga semplificata ovvero della deroga ordinaria in relazione alla durata dell'attività di cantiere e all'impatto acustico prodotto (allegato 2, allegato 3 e allegato 7 del regolamento sopra detto).

Art. .164 Inquinamento luminoso

1. Negli interventi di nuova edificazione e di ristrutturazione estesi anche al resede dell'edificio devono trovare applicazione le disposizioni del Regolamento sul risparmio energetico e per la prevenzione dell'inquinamento luminoso approvato con Deliberazione del C.C. n.42 del 26.06.2008 allegato al presente regolamento alla lettera "C".

Art. .165 Impianti ed emissioni in atmosfera

1. Tutti gli impianti che producono emissioni in atmosfera devono essere autorizzati ai sensi della normativa vigente.

2. Chiunque intenda installare un impianto nuovo ovvero trasferire un impianto da un luogo ad un altro ovvero apportare una modifica ad un impianto esistente deve presentare all'autorità competente una domanda di autorizzazione.

Art. .166 Impianti per le lavorazioni insalubri

1. Gli impianti e le attrezzature per la produzione, la lavorazione e il deposito di sostanze e prodotti individuati come "insalubri", ai sensi della vigente legislazione, e iscritti nella prima classe di tale individuazione, non possono essere ubicati nelle zone residenziali, ma unicamente nelle aree destinate dallo strumento urbanistico ad insediamenti industriali e artigianali ovvero in quelle in cui tali attività sono consentite e comunque opportunamente distanti dalle abitazioni più prossime.

2. Gli impianti e le attrezzature di cui sopra, già esistenti nelle zone residenziali, possono rimanere ove risultano ubicati, a condizione che il proprietario dimostri che, mediante l'introduzione di nuovi metodi o particolari cautele, il loro esercizio non reca nocumento alla salute degli abitanti. Non è consentito lo spostamento né l'ampliamento di tali impianti nell'ambito delle zone residenziali.

3. Gli impianti e le attrezzature per la produzione, la lavorazione ed il deposito di sostanze e prodotti riconosciuti insalubri e iscritti nella seconda classe, secondo la legislazione vigente, possono svolgersi anche in zone residenziali a condizione che siano adottate tutte le cautele, riconosciute dal competente servizio sanitario atte ad evitare pericoli per l'incolumità e la salute pubblica.

Art. .167 Piazzole ecologiche e gestione rifiuti urbani

1. Nella progettazione dei Piani Attuativi o dei Progetti Unitari Convenzionati o di qualsiasi intervento che preveda, oltre alla progettazione degli edifici anche l'assetto delle opere di urbanizzazione dovrà essere prevista la localizzazione di piazzole ecologiche dimensionate in relazione all'intervento, su cui dovrà essere richiesto parere all'Ufficio Ambiente.

2. Oltre a quanto sopra, negli interventi di nuova costruzione, ristrutturazione urbanistica e sostituzione edilizia che prevedano la progettazione di tipologie edilizie con spazi condominiali e/o accesso condominiale verso la viabilità pubblica, dovranno essere localizzati spazi idonei per facilitare la raccolta porta a porta localizzati nelle vicinanze dell'accesso o comunque facilmente accessibili dagli spazi pubblici.

3. Nella progettazione dei nuovi ristoranti e/o locali di somministrazione di cibi e bevande dovranno essere localizzati spazi per favorire la raccolta porta a porta.

Art. .168 Pozzi e cisterne

1. I pozzi si distinguono in pozzi per uso domestico e pozzi per uso industriale.

2. I pozzi ad uso domestico ai sensi del r.d. 1775/33 non sono soggetti ad autorizzazione all'escavazione, salvo rispettare i regimi vincolistici presenti, le zone di rispetto e le distanze, imposte per legge, ma unicamente al rilascio di idonea concessione a derivare.

3. Per uso domestico si intende anche l'innaffiamento di giardini ed orti occorrenti direttamente al proprietario del fondo, nonché l'abbeveraggio del bestiame.

4. I pozzi ad uso industriale a servizio di insediamenti produttivi di qualsiasi tipo, comprese le attività agricole, sono soggetti ad autorizzazione preventiva all'escavazione oltre che al rilascio di idonea concessione a derivare di competenza della Provincia. La suddetta domanda deve essere inoltrata per conoscenza anche all'Amministrazione comunale.

5. Chiunque intenda realizzare impianti fissi per la captazione di acque del sottosuolo e/o di sorgente, dovrà farne domanda al Responsabile del Servizio competente, con le modalità previste dal Capo I, Titolo II del presente regolamento.

6. La Segnalazione Certificata di Inizio dell'Attività di cui all'art. 25 dovrà essere corredata dai seguenti documenti, pareri e nulla osta:

- a. autorizzazione provinciale per le ex competenze del Genio civile in materia di autorizzazione all'escavazione e di concessione a derivare;
- b. autorizzazione ai fini del vincolo idrogeologico, qualora l'area interessata dall'intervento ricada all'interno della perimetrazione del vincolo di cui alla legge 30/12/1923 n. 3267, asseverante anche che la realizzazione dello stesso pozzo non danneggia le fondazioni degli eventuali edifici circostanti;
- c. dichiarazione congiunta asseverata da parte del tecnico incaricato e del proprietario:
 - di essere a conoscenza che il sindaco si riserva, per giustificati motivi di tutela igienica o della normale funzionalità della falda freatica, il diritto di revoca della autorizzazione richiesta;
 - che nella zona circostante il pozzo (zona di tutela e di rispetto) sono vietate quelle attività di cui alle norme vigenti in materia di tutela delle acque dall'inquinamento;
 - di obbligarsi ad effettuare la denuncia di tale pozzo agli organi competenti nei modi e termini di legge ed ad installare specifico misuratore dei consumi effettuati;
 - nel caso in cui non venga accertata e dichiarata la potabilità dell'acqua, anche nel corso dei controlli analitici successivi, di non utilizzare l'acqua derivata per alimentazione, lavatura di ortaggi, preparazione di sostanze alimentari e di bevande, nonché la lavatura dei recipienti destinati a contenere dette sostanze o bevande.

7. Ai sensi del r.d. 1775/33, e' fatto obbligo di denunciare l'avvenuta scoperta di tutte le acque sotterranee e pertanto deve essere data comunicazione dell'esito delle ricerche e della perforazione del pozzo (a qualsiasi uso adibito) al competente ufficio del Genio Civile e, per conoscenza, all'Amministrazione provinciale e comunale. Tale comunicazione deve contenere l'ubicazione e la tipologia dell'opera di captazione, il piano di utilizzo delle acque, le caratteristiche della falda, nonché quant'altro previsto dalle normative vigenti. Si rammenta inoltre l'obbligo di comunicazione al Servizio Geologico nazionale per le escavazioni che raggiungano profondità maggiori a 30 metri.

8. Il Sindaco si riserva il diritto di sospendere o impedire la captazione delle acque per giustificati motivi di tutela igienica o normale funzionalità della falda freatica.

9. In ogni intervento edilizio deve essere prevista l'installazione di apposite cisterne interrato a servizio dei nuovi edifici e, tenuto conto dell'entità degli interventi eseguiti, degli edifici esistenti.

10. I pozzi dovranno essere eseguiti lontano da ogni ragione o causa di inquinamento del terreno circostante, tenuto conto della direzione del movimento della falda acquifera. Dovranno distare almeno 200 metri da pozzi neri, dalle concimaie, fossi di scolo ed altri depositi inquinanti e non aprirsi ad un livello inferiore rispetto ad essi. Pozzi e cisterne di qualunque dimensione e specie dovranno essere realizzati in forma tale da impedire qualsiasi rischio alla incolumità di chiunque.

– **Capo II – Sostenibilità ambientale degli interventi edilizi**

Art. .169 Interventi obbligatori e requisiti minimi

1. L'allegato D al presente Regolamento sui criteri di sostenibilità definisce gli interventi minimi obbligatori che debbono essere rispettati nei seguenti interventi:

- a. nuova edificazione;

- b. ristrutturazione edilizia, nei casi di demolizione con fedele ricostruzione dell'intero edificio o ristrutturazione totale di edifici con svuotamento dell'involucro;
- c. ristrutturazione urbanistica;
- d. sostituzione edilizia;
- e. soggetti a Piano Attuativo (fatta eccezione per i PMAA);
- f. previsti nell'ambito dello strumento perequativo ex art. 10 delle NTA del Regolamento Urbanistico.

Art. .170 Criteri generali per la localizzazione di impianti di produzione di energia da fonte rinnovabile

1. L'installazione degli impianti deve tener conto delle condizioni di visibilità nel paesaggio, con particolare riferimento alle possibili interferenze visive da e verso i percorsi di fruizione panoramici, punti e luoghi belvedere (centri e nuclei storici , luoghi simbolici, piazze o strade ecc.)
2. La localizzazione degli impianti di produzione di energia da fonte rinnovabile, sia essa sulle coperture o a terra, non deve in ogni caso pregiudicare la qualità formale degli edifici e delle aree di pertinenza o interrompere relazioni visuali fra gli edifici e gli spazi aperti, vicini e distanti, come storicamente consolidati fino a diventare componenti caratteristiche del contesto.
3. Al fine di conservare il più possibile l'integrità della falda inclinata dei tetti degli edifici e minimizzare l'impatto cromatico e visivo, dovrà essere di norma evitata l'installazione dei pannelli sulle coperture preferendo installazioni nelle aree di pertinenza degli edifici o comunque nelle parti meno visibili da strade o punti di vista panoramici.
4. Ove da dimostrata documentazione risulti impossibile il posizionamento dei pannelli in luogo diverso dalla copertura, dovranno essere preferite parti convenientemente defilate e particolarmente idonee ad accogliere l'impianto valutando che la sua presenza sia poco visibile da punti di vista significativi.
5. Nella scelta della tipologia e delle caratteristiche dei pannelli solari o fotovoltaici (tipo, colore, materiali, misure, ecc...) dovranno essere adottate soluzioni che riducano l'impatto visivo dovuto al riverbero delle superfici riflettenti.
6. I serbatoi dovranno essere posizionati all'interno degli edifici. Ove questo non fosse tecnicamente possibile devono essere adottati accorgimenti idonei a minimizzare l'impatto visivo.
7. L'installazione di pannelli solari/fotovoltaici deve essere accompagnata dal rispetto delle norme previste per il transito e l'esecuzione dei lavori in quota di sicurezza di cui al Titolo III Capo III del presente Regolamento.
8. Per installazioni su edifici condominiali deve essere allegato l'atto di assenso di tutti i condomini qualora i pannelli vengano posizionati su aree di proprietà non esclusiva
9. Non sono consentiti impianti fotovoltaici ad inseguimento solare.
10. Gli impianti a biomasse dovranno avere dimensioni correlate al soddisfacimento dei fabbisogni ed alla conservazione delle caratteristiche degli edifici privilegiando l'integrazione con impianti di riscaldamento esistenti.
11. Debbono essere privilegiate soluzioni innovative e ad alta efficienza, soprattutto termica, facendo attenzione all'emissione di polveri sottili in atmosfera degli impianti di combustione (fare le verifiche di emissione in atmosfera).
12. Sono consentiti impianti geotermici a circuito chiuso salvo il rispetto delle caratteristiche storico-architettoniche degli edifici. L'impianto deve essere abbinato a sistemi di emissione progettati per funzionare a bassa temperatura.

13. In Territorio Aperto La realizzazione di impianti di produzione di energia da fonte rinnovabile è ammessa in quanto attività connessa a quella agricola, in quanto utilizzata per esigenze aziendali e, per edifici a destinazione non agricola, per l'autoconsumo.

Art. .171 Ulteriori criteri per la localizzazione di impianti di produzione di energia da fonte rinnovabile a servizio di edifici in territorio aperto

1. Sugli edifici individuati di Rilevante Valore e di Valore dal Regolamento Urbanistico o soggetti al grado di intervento massimo RSF-Restauro Scientifico e Filologico e RRC-Restauro e Risanamento Conservativo l'installazione sulla copertura dell'edificio è ammessa solo ove non sussistano soluzioni alternative e qualitativamente equivalenti, quali la collocazione su corpi di fabbrica o edifici secondari o su pensiline fotovoltaiche e simili. In caso di collocazione sulla copertura del tetto, i pannelli (solari o fotovoltaici) dovranno essere realizzati a completa integrazione architettonica, privilegiando soluzioni innovative che possano anche garantire un rendimento energetico maggiore e consentire una minore occupazione di superfici. In tal caso la proposta di installazione è sottoposta al parere della Commissione Comunale per il paesaggio.

2. Le localizzazioni situate all'interno o in prossimità di aree di pertinenza di immobili individuati di Rilevante Valore e di Valore dal Regolamento Urbanistico o soggetti al grado di intervento massimo RSF-Restauro Scientifico e Filologico e RRC-Restauro e Risanamento Conservativo sono ammesse soltanto nei casi in cui l'impianto, sia per posizionamento che per caratteristiche tecniche, non comprometta la percezione degli immobili stessi. In tal caso la proposta di installazione è sottoposta al parere della Commissione Comunale per il paesaggio.

3. Sugli edifici esistenti diversi da quelli di cui ai commi che precedono, è possibile procedere all'installazione sulla copertura del tetto sia con pannelli (solari o fotovoltaici) realizzati a completa integrazione architettonica sia con pannelli ancorati sulla falda del tetto in modo complanare e con la stessa inclinazione.

4. E' comunque preferibile la seguente collocazione:

- a. su coperture piane;
- b. su coperture di manufatti edilizi secondari presenti nel resede dell'edificio;
- c. su tettoie;
- d. in apposite aree situate nel resede di pertinenza dell'edificio.

5. In applicazione dell'art.48 comma 4 delle NTA del RUC, fermo restando il rispetto delle distanze dai confini e dalle strade previste dalla normativa vigente, le strutture di sostegno dei moduli fotovoltaici dovranno essere progettate in modo da prevedere elementi portanti di minimo ingombro e realizzati con materiali idonei all'area di posizionamento (ferro o legno). Le strutture dovranno avere caratteristica di pergolato con pannelli non inclinati, anche affiancati l'uno all'altro, ma è consentita la realizzazione di strutture inclinate il cui punto più alto non superi i 3,00 ml.

6. Gli impianti eolici di piccola potenza (mini e micro eolico), che solitamente non risultano idonei alle caratteristiche architettoniche e di pregio degli edifici, possono essere consentiti in presenza di soluzioni particolarmente innovative il cui basso o nullo impatto visivo sarà valutato dalla Commissione Comunale per il paesaggio.

Art. .172 Ulteriori criteri per la localizzazione di impianti di produzione di energia da fonte rinnovabile a terra in territorio aperto

1. E' consentita l'installazione a terra di pannelli solari termici o fotovoltaici solo per autoconsumo o come attività connessa all'attività agricola.

2. L'area interessata dall'impianto deve essere mantenuta in buono stato e pertanto i soggetti responsabili della gestione sono tenuti a garantire, per tutta la durata dell'impianto fino alla

sua definitiva dismissione, la realizzazione delle opere necessarie per l'attecchimento ed il mantenimento della vegetazione.

3. Per l'installazione dei pannelli non sono ammesse fondazioni in calcestruzzo ma soltanto pali a vite o altri sistemi similari.

4. Gli interventi devono prevedere opere di mitigazione necessarie ad attutire l'interferenza visiva con efficaci barriere arboree o arbustive tenendo conto delle visuali panoramiche, paesaggistiche e della visibilità da strade e da ogni altro spazio pubblico, nonché dalla vicinanza ad edifici di interesse storico e architettonico.

5. La pulizia dei moduli fotovoltaici dovrà essere eseguita unicamente con acqua.

6. Gli impianti eolici di piccola potenza (mini e micro eolico), che solitamente non hanno un corretto inserimento paesaggistico, sono consentiti a condizione che siano adottate soluzioni particolarmente innovative, il cui basso o nullo impatto visivo è sottoposto alla valutazione della Commissione Comunale per il paesaggio.

7. Al termine della vita utile dell'impianto si dovrà procedere alla dismissione dello stesso e alla rimessa in pristino dello stato dei luoghi, ossia ripristinando l'uso agricolo dei suoli.

Impianti di potenza uguale o inferiore a 5 Kw

8. Il posizionamento dell'impianto dovrà tener conto delle caratteristiche paesaggistiche del territorio interessato e dei relativi elementi naturali, storici ed architettonici presenti.

9. I moduli fotovoltaici dovranno avere la minore altezza possibile dal piano di campagna. Sono consentite piccole strutture di sostegno dei pannelli, non aventi caratteristiche di tettoia o pergolato in territorio aperto, e comunque di altezza massima di 2.00 mt. nel punto più alto.

Impianti di potenza superiore a 5 Kw fino a potenza di 200 KW

10. La tipologia distributiva dei moduli fotovoltaici dovrà relazionarsi alle diverse caratteristiche morfologiche e di uso del suolo. L'impianto dovrà essere realizzato nel rispetto di quanto stabilito dalla normativa nazionale e regionale in materia di difesa del suolo e di indagini geologiche.

11. Dovrà essere attentamente valutata la compatibilità paesaggistica dell'impianto con aree collinari di rilevante visibilità di crinale e di versante.

12. I moduli fotovoltaici dovranno avere la minore altezza possibile dal piano di campagna, comunque non oltre i 2 metri nel punto più alto.

13. I manufatti tecnici a servizio dell'impianto (cabine di trasformazione, inverter, ecc.) dovranno avere il minimo ingombro possibile, sia in pianta che in altezza, in relazione alle esigenze tecniche, dovranno essere progettati tenendo conto dell'inserimento paesaggistico e qualità architettonica e dovranno essere preferibilmente collocati all'interno degli immobili e dei manufatti già esistenti.

14. In fase di progettazione dovranno essere evidenziati eventuali sistemi anti-intrusione e la viabilità di accesso.

Art. .173 Ulteriori criteri per la localizzazione di impianti di produzione di energia da fonte rinnovabile a servizio di edifici in centro storico e nei tessuti S1 ed S2

1. Negli ambiti di centro storico CS e nei tessuti insediativi storici S1 e S2 è possibile procedere all'installazione sulla copertura del tetto a condizione che i pannelli (solari o fotovoltaici) siano realizzati a completa integrazione architettonica privilegiando soluzioni innovative che possano anche garantire un rendimento energetico maggiore e consentire una minore occupazione di superfici.

2. Gli impianti eolici non sono consentiti.

3. Non è consentita l'installazione di impianti di produzione di energia da fonti rinnovabile nel resede degli edifici che ricadono negli ambiti di Centro Storico.

4. Nei tessuti S1 e S2 è consentita esclusivamente l'installazione di strutture con caratteristiche di pergolato con pannelli non inclinati. Fermo restando il rispetto delle distanze dai confini e dalle strade previste dalla normativa vigente, le strutture di sostegno dei moduli fotovoltaici dovranno essere progettate in modo da prevedere elementi portanti di minimo ingombro e realizzati con materiali idonei all'area di posizionamento (ferro o legno).

5. Tutte le tipologie di impianti, sulla base delle loro caratteristiche, dei materiali e del luogo di posizionamento, verranno sottoposte al parere della Commissione Comunale per il paesaggio.

Art. .174 Ulteriori criteri per la localizzazione di impianti di produzione di energia da fonte rinnovabile a servizio degli edifici che ricadono nei tessuti da S3 a S6 e nei tessuti T

1. Sugli edifici esistenti è possibile procedere all'installazione sulla copertura del tetto sia con pannelli (solari o fotovoltaici) realizzati a completa integrazione architettonica sia con pannelli ancorati sulla falda del tetto in modo complanare e con la stessa inclinazione.

2. E' comunque preferibile la seguente collocazione:

- su coperture piane;
- su coperture di manufatti edilizi secondari presenti nel resede dell'edificio;
- su tettoie;
- in apposite aree situate nel resede di pertinenza dell'edificio.

3. Sulle coperture piane i pannelli potranno essere installati con l'inclinazione più opportuna, nella parte meno visibile dalla viabilità più prossima e da punti di vista panoramici.

4. Su coperture esistenti ove presente eternit o eventuali elementi incongrui (lucernai atipici o non più necessari, manti di copertura non tradizionali, camini non più utilizzati o altri elementi di natura precaria) con caratteristiche costruttive dequalificanti per il contesto, l'installazione dovrà essere preceduta o accompagnata dalla riqualificazione e dal risanamento della copertura.

5. Fermo restando il rispetto delle distanze dai confini e dalle strade previste dalla normativa vigente, le strutture di sostegno dei moduli fotovoltaici dovranno essere progettate in modo da prevedere elementi portanti di minimo ingombro e realizzati con materiali idonei all'area di posizionamento (ferro o legno). Le strutture dovranno avere caratteristica di pergolato con pannelli non inclinati e lasciando uno spazio di almeno quattro centimetri tra un pannello ed un altro. E' consentita la realizzazione di strutture inclinate il cui punto più alto non superi i 3,00 ml.

6. Gli impianti eolici non sono consentiti.

Art. .175 Ulteriori criteri per la localizzazione di impianti di produzione di energia da fonte rinnovabile in aree industriali

1. Nelle aree produttive prevalentemente industriale e artigianali (sottozone da D0 a D3) è consentita l'installazione di pannelli fotovoltaici configurabili sia come autoconsumo sia come attività produttive autonome.

2. In deroga al principio generale espresso all'art. 170, co.3, nella aree di cui al presente articolo deve essere privilegiata l'utilizzazione della copertura degli edifici esistenti, mediante pannelli ancorati sulla falda del tetto in modo complanare o inclinati.

3. La realizzazione di impianti fotovoltaici quale attività produttiva è ammessa anche in caso di riutilizzo di attività dismesse e di dismissione di attività produttiva esistente tramite intervento di ristrutturazione urbanistica. In quest'ultimo caso, la demolizione del/i fabbricato/i esistente/i e dismesso/i è seguita dall'installazione degli impianti fotovoltaici, nella misura tale da garantire condizioni di sicurezza e di funzionalità, compresa la circolazione interna al lotto e la corretta urbanizzazione in relazione al contesto.

TITOLO VII - ABBATTIMENTO DELLE BARRIERE ARCHITETTONICHE

Capo I – Disposizioni generali

Art. .176 Opere soggette alle disposizioni in materia di eliminazione delle barriere architettoniche

1. Tutti gli edifici, pubblici o privati, con qualsiasi destinazione d'uso, devono essere costruiti o modificati in modo da permetterne l'utilizzazione anche a persone affette da diverse abilità fisiche, psichiche o sensoriali, anche temporanee.

2. La stessa disposizione si applica agli spazi di pertinenza degli edifici, quali ad esempio i parcheggi e i percorsi di accesso, nonché agli impianti tecnologici, sia ad uso collettivo che a servizio di singole unità immobiliari, con esclusione dei locali tecnici il cui accesso è riservato ai soli addetti specializzati.

3. Sono inoltre soggette alla stessa disposizione tutte le nuove attività aperte al pubblico, sia pubbliche sia private, le quali devono essere svolte in immobili che ne permettano la fruizione anche a persone affette dalle minorazioni di cui al comma 1.

Art. .177 Norme di riferimento e prescrizioni tecniche

1. Per le finalità di cui all'articolo precedente, nell'esecuzione di opere edilizie ed impianti tecnologici devono essere osservate le prescrizioni delle norme regionali e statali vigenti in materia di superamento delle barriere architettoniche.

2. In particolare, è prescritto il rispetto delle disposizioni previste nel Regolamento Regionale emanato con D.P.G.R. 29 luglio 2009, n. 41/R e della L.R. 9 settembre 1991, n. 47, con gli approfondimenti, specificazioni e dettagli tecnici di cui al presente Titolo in quanto il suddetto Regolamento Regionale detta parametri di riferimento per i Comuni.

3. Per quanto non espressamente disciplinato dai richiamati provvedimenti regionali e dal presente Regolamento, si applicano le prescrizioni della normativa statale vigente in materia di barriere architettoniche e cioè:

- per gli edifici privati, anche aperti al pubblico, compresi quelli di edilizia residenziale pubblica, sovvenzionata e agevolata, per i relativi spazi di pertinenza ed impianti: Legge 9 gennaio 1989, n. 13 e Regolamento di attuazione emanato con D.M. 14 giugno 1989 n. 236;
- per gli edifici, gli spazi e servizi pubblici: D.P.R. 24 luglio 1996, n. 503;
- per gli edifici pubblici e privati aperti al pubblico: art. 82 del D.P.R. 380/2001.

4. Le norme sopra elencate prevalgono sugli strumenti urbanistici e sulle prescrizioni del presente Regolamento che risultassero incompatibili.

Art. .178 Interventi soggetti

1. Il Regolamento Regionale emanato con DPGR 29 luglio 2009, n. 41/R trova integrale applicazione nel caso d'interventi di nuova costruzione, ristrutturazione urbanistica, sostituzione edilizia e ristrutturazione edilizia mediante demolizione e fedele ricostruzione che interessino edifici e spazi pubblici o privati, permanenti o temporanei, indipendentemente dalla loro destinazione urbanistica.

2. Per gli interventi su edifici o immobili oggetto di interventi soggetti ad interventi edilizi di ristrutturazione edilizia diversi da quelli di cui al comma 1 il medesimo Regolamento Regionale si applica almeno alla parte interessata dall'intervento.

3. Il richiamato Regolamento Regionale si applica inoltre:

- a. alle strutture e agli impianti fissi connessi all'esercizio del trasporto pubblico di persone;

- b. alle strutture e agli impianti di servizio di uso pubblico, esterni o interni alle costruzioni;
- c. agli ambienti esterni naturali, privati aperti al pubblico o pubblici, quali parchi, oasi, giardini, parchi archeologici, stabilimenti balneari e arenili liberamente fruibili;
- d. agli edifici e spazi soggetti, in tutto o in parte, a mutamento di destinazione, se finalizzata all'uso pubblico;
- e. agli edifici che presentano interesse di bene culturale ed agli immobili ed aree che costituiscono beni paesaggistici ed aree archeologiche, fatte salve diverse disposizioni volte ad assicurare migliori condizioni di utilizzazione e fruizione pubblica del patrimonio culturale e paesaggistico.

4. Per quanto non disciplinato dal Regolamento Regionale 29 luglio 2009, n. 41/R, continuano ad applicarsi le norme tecniche di cui al D.M. 14 giugno 1989 n. 236 nel rispetto delle seguenti disposizioni:

- per gli edifici privati: in occasione interventi di nuova costruzione, di sostituzione edilizia e di ristrutturazione urbanistica nonché di interventi di ristrutturazione edilizia estesi all'intero edificio;
- per edifici pubblici e privati aperti al pubblico, negli spazi esterni e nelle parti comuni degli edifici: indistintamente per ogni opera edilizia suscettibile di limitarne la fruizione da parte dei portatori di handicap.

5. L'integrale rispetto delle norme di cui al precedente articolo è inoltre richiesto per tutte le opere finalizzate espressamente al superamento delle barriere architettoniche, per la cui realizzazione sono richieste ed ottenute le deroghe, le particolari procedure o i finanziamenti previsti dalla L. 13/1989.

6. Il mutamento di destinazione d'uso non accompagnato da opere edilizie è consentito solo quando i locali garantiscano il rispetto delle norme di cui al precedente articolo per la funzione da insediare.

Art. .179 Documentazione ed elaborati tecnici

1. Per dimostrare la conformità dei progetti presentati alla normativa vigente in materia di eliminazione e superamento delle barriere architettoniche, gli elaborati progettuali devono chiaramente evidenziare le soluzioni e gli accorgimenti tecnici adottati per garantire il soddisfacimento delle disposizioni in materia di superamento delle barriere architettoniche applicabili all'intervento.

2. Al fine di consentire una più chiara valutazione di merito, gli elaborati grafici devono essere accompagnati da una relazione contenente la descrizione delle soluzioni progettuali e delle opere previste per l'eliminazione delle barriere architettoniche, degli accorgimenti tecnico-strutturali ed impiantistici nonché dei materiali di cui si prevede l'impiego e del grado di accessibilità conseguito.

3. Se il progetto prevede il ricorso ad una o più delle soluzioni tecniche alternative di cui all'art. 7.2 del D.M. 236/1989, ciò deve essere chiaramente evidenziato nella relazione di cui comma precedente. Dette soluzioni tecniche alternative sono ammesse quando rispondano ai criteri di progettazione sottintesi dalla normativa applicabile al caso specifico e garantiscano risultanti almeno equivalenti a quelli conseguibili mediante l'applicazione delle soluzioni tecniche indicate nella norma di riferimento.

Art. .180 Dichiarazione di conformità del progetto

1. La conformità del progetto alla normativa vigente in materia di superamento delle barriere architettoniche deve essere dichiarata dal progettista, nella sua qualità di professionista abilitato, ai sensi dell'art. 1, comma 4, della L. 13/1989.

2. Se sono previste una o più delle soluzioni tecniche alternative, l' idoneità delle medesime deve essere esplicitamente attestata dal progettista nella dichiarazione di cui al comma precedente. Detta dichiarazione deve inoltre essere accompagnata da una relazione, corredata dagli elaborati grafici necessari, con la quale viene illustrata l' alternativa proposta e l' equivalente o migliore qualità del risultato ottenibile.

Art. .181 Prescrizioni e deroghe

1. Le Segnalazioni Certificate d' Inizio dell' Attività non possono essere inoltrate ed i Permessi di Costruire non possono essere rilasciati in mancanza della prescritta conformità dell' intervento progettato alla normativa in materia di superamento delle barriere architettoniche.

2. Ove necessario, ai sensi dell' art. 5, comma 4, della L.R. 47/1991, in sede di rilascio del Permesso di costruire, il soggetto di cui all' art.11, co.1, impartisce le prescrizioni tecniche necessarie a conseguire detta conformità.

3. Per gli edifici e spazi privati aperti al pubblico e soggetti ai vincoli di cui alla Parte Seconda ed alla Parte Terza del D.Lgs. 42/2004, nonché a vincoli previsti da leggi speciali aventi le medesime finalità, qualora le autorizzazioni di cui agli artt. 4 e 5 della L.13/1989 non possano venire concesse per il mancato rilascio del nulla osta da parte delle autorità competenti alla tutela del vincolo, la conformità alle norme vigenti in materia di accessibilità e di superamento delle barriere architettoniche, per il disposto dell' art. 24, comma 2, della L. 104/1992, può essere realizzata con opere provvisorie, come definite dall' art. 7 del D.P.R. 7 gennaio 1956, n. 164, nei limiti della compatibilità suggerita dai vincoli ricorrenti.

4. Per gli edifici e spazi pubblici soggetti ai vincoli di cui alla Parte Seconda ed alla Parte Terza del D.Lgs. 42/2004, quando l' adeguamento alle norme in materia di superamento delle barriere architettoniche non sia possibile nel rispetto dei valori storico-architettonici tutelati dal vincolo ricorrente, per il disposto dell' art. 19, comma 3, del D.P.R. 503/1996, l' accessibilità è conseguita attraverso opere provvisorie ovvero, in subordine, con attrezzature d' ausilio e apparecchiature mobili non stabilmente ancorate alle strutture edilizie. Tale deroga deve essere motivata con la specificazione della natura e della serietà del pregiudizio mediante opere provvisorie nei limiti della compatibilità suggerita dal vincolo ricorrente.

5. Fatto salvo quanto previsto dai due commi precedenti, le prescrizioni delle norme di cui all' art. 177 sono derogabili solo per gli edifici o loro parti che, nel rispetto di normative specifiche, non sono realizzabili senza barriere architettoniche nonché per i locali tecnici il cui accesso è riservato ai soli addetti specializzati.

6. Le deroghe di cui ai commi precedenti sono concesse dal soggetto di cui all' art. 11 comma 1 del presente Regolamento in sede di rilascio del Permesso di costruire, previo parere favorevole del Responsabile del procedimento. In caso di interventi eseguibili con altro titolo abilitativo, la deroga può essere concessa con determinazione del Responsabile del Servizio e dovrà essere allegata alla documentazione presentata a corredo del titolo.

Art. .182 Attestazione di conformità delle opere

1. La conformità delle opere eseguite alle norme in materia di superamento delle barriere architettoniche applicabili all' intervento è attestata da professionista abilitato alla progettazione ai sensi dell' art. 86, comma 3, della L.R. 1/2005.

2. L' attestazione di cui al comma precedente per i locali pubblici o aperti al pubblico è resa sotto forma di perizia giurata ai sensi dell' art. 24, comma 4, della L. 104/1992; per gli altri tipi di locali è sufficiente una dichiarazione sotto la forma dell' autocertificazione del Tecnico.

– Capo II – Specifiche tecniche

Art. .183 Percorsi pedonali e rampe

Percorsi pedonali

1. Compatibilmente con le esigenze della circolazione veicolare, i percorsi pedonali hanno una larghezza minima di 1,50 metri al netto di qualunque ostacolo dovuto ad attrezzature pubbliche quali cassonetti, pali della pubblica illuminazione e cartelli stradali mobili.
2. Fermo restando quanto previsto al comma 3, in presenza di passaggi obbligati ovvero per restrizioni dovute a lavori in corso, è consentito ridurre, per brevi tratti, la larghezza dei percorsi pedonali fino alla misura minima di 90 centimetri. E' comunque garantito, all'inizio e alla conclusione di ogni percorso, un apposito spazio di manovra tale da consentire la rotazione completa di una sedia a ruote, pari a 360 gradi.
3. Nel caso di percorsi pedonali non affiancati ai piani carrabili o dove il minimo calibro della strada previsto non possa essere ottenuto, è consentita una larghezza minima di 90 centimetri; in tal caso, per permettere l'inversione di marcia da parte di persona su sedia a ruote, sono realizzati allargamenti del percorso almeno ogni 10 metri di sviluppo lineare.
4. In aderenza ad ogni percorso pedonale adiacente a zone non pavimentate, è realizzato un ciglio sopraelevato di 10 centimetri dal calpestio, differenziato per materiale e colore dalla pavimentazione del percorso, privo di spigoli vivi ed interrotto almeno ogni 10 metri da varchi che consentono l'accesso alle zone adiacenti non pavimentate.
5. La pendenza trasversale massima ammissibile del percorso è pari all'1 per cento.
6. La pendenza longitudinale non deve superare il 5 per cento e, quando ciò non è possibile, sono ammesse pendenze superiori, purché realizzate in conformità a quanto previsto nella disciplina delle rampe di cui ai successivi commi.
7. Per pendenze del *5 per cento* è previsto un ripiano orizzontale di sosta, di profondità di almeno 1,50 metri, *ogni 15 metri* di lunghezza del percorso; per pendenze superiori, tale lunghezza è proporzionalmente ridotta fino alla misura di *5 metri* per una pendenza dell'*8 per cento*.

Rampe

8. La pendenza delle rampe non deve superare l'8 per cento. Nei casi di adeguamento, sono ammesse pendenze superiori rapportate allo sviluppo lineare effettivo della rampa; in tal caso, per rampe fino a 50 centimetri la pendenza massima ammessa è del 12 per cento.

Nei casi di nuove costruzioni, le pendenze di rampe di collegamento fra piani orizzontali diversi, ammesse in funzione dello sviluppo lineare della rampa, sono le seguenti:

- a) per rampe fino a 5 metri la pendenza massima ammessa è dell'8 per cento;
- b) oltre i 5 metri la pendenza massima ammessa è del 5 per cento.

Art. .184 Attraversamenti pedonali

1. In corrispondenza della mezzeria degli attraversamenti pedonali zebrati, se possibile, è realizzata sulla carreggiata una linea-guida a rilievo per facilitare l'attraversamento ai non vedenti. Tale linea-guida è necessaria quando l'attraversamento pedonale costituisce elemento di continuità di un percorso pedonale di particolare interesse realizzato con apposito progetto.
2. In prossimità degli attraversamenti di strade ad alto scorrimento o comunque con più di due corsie per senso di marcia e non dotati di impianti semaforici, se possibile, sono predisposte piattaforme salvagente di almeno 1,50 metri di larghezza, interrotte in corrispondenza delle strisce zebbrate, al fine di renderle accessibili anche alle persone su sedia a ruote. La piattaforma è opportunamente indicata da segnaletica orizzontale zebraata anteriormente al senso di marcia di arrivo.
3. Salvo impedimenti di carattere tecnico, nei casi di messa in sicurezza o adeguamento funzionale delle strade urbane di scorrimento, i progetti prevedono le piattaforme salvagente di cui al precedente comma.

4. In area urbana, gli incroci di strade ad alto scorrimento realizzati col sistema delle rotatorie sono dotati per ciascuno dei bracci stradali di un attraversamento con semaforo attivabile a richiesta e con segnalatore acustico.

Art. .185 Parcheggi

1. Nelle aree a parcheggio sono previsti parcheggi riservati al servizio di persone con limitate capacità motorie nella misura di uno ogni *trenta o frazione di trenta*, ubicati in aderenza ai percorsi pedonali e nelle vicinanze dell'accesso agli edifici o delle attrezzature.

2. Detti parcheggi dovranno avere larghezza non inferiore a *340 cm*, comprensivi comunque di una fascia di rotazione e trasferimento affiancata allo spazio di sosta di larghezza non inferiore a *150 cm*. Detta area dovrà essere complanare all'area di sosta raccordata ai percorsi pedonali mediante soluzioni adeguate all'utilizzo delle persone su sedia a ruote, secondo quanto disposto dallo stesso dal DPGR 41/R/2009.

Art. .186 Porte, accessi agli edifici ed alle aree di pertinenza

1. La larghezza utile di passaggio di almeno 150 cm per gli accessi esterni degli edifici di cui all'art. 10 DPGR 41/R/2009 riguarda esclusivamente gli edifici con parti comuni soggetti ad interventi di nuova costruzione, ristrutturazione urbanistica, sostituzione edilizia e ristrutturazione edilizia mediante demolizione e fedele ricostruzione. Agli stessi interventi edilizi si applica la disposizione sulla dimensione degli spazi antistanti e retrostanti di detti accessi di dimensione 150 cm.

2. La luce interna netta delle porte di accesso ad ogni edificio ed unità immobiliare dovrà essere di almeno 90 cm.

3. La luce interna netta delle interne ad ogni edificio ed unità immobiliare dovrà essere di almeno 80 cm.

4. Dette prescrizioni si derogano solo ed esclusivamente in caso di effettiva impossibilità nel recupero del patrimonio edilizio esistente di valore di cui all'art. 126, co 2.

5. Ai fini del soddisfacimento del requisito dell'accessibilità degli spazi esterni di cui al D.M. 236/89, in aree collinari in cui sia dimostrata l'effettiva impossibilità di superamento mediante percorsi e rampe conformi alle disposizioni del presente Regolamento, il requisito si intende soddisfatto nel caso in cui i pianerottoli della scala esterna presentino spazi di rotazione adeguati e sia predisposta l'installazione del servoscala.

Art. .187 Servizi igienici

1. Salvo le specifiche di cui al successivo Capo, in tutte le costruzioni e le strutture, ad esclusione di quelle ad uso residenziale abitativo, al fine di consentire l'utilizzazione dei locali igienici anche da parte di persone con ridotte o impedito capacità fisiche, è predisposto almeno un locale igienico accessibile mediante un percorso continuo orizzontale o raccordato con rampe.

2. La prescrizione di cui al precedente comma non risulta obbligatoria per le unità immobiliari sedi di attività per cui non risulti obbligatoria la predisposizione di un servizio igienico aperto al pubblico.

3. Allo stesso fine, all'interno del locale igienico, sono rispettati i seguenti minimi dimensionali:

- a. le porte sono ad apertura verso l'esterno o scorrevoli e lo spazio libero interno, tra gli apparecchi sanitari e l'ingombro di apertura delle porte, garantisce la rotazione di una sedia a ruote e comunque non è inferiore a 1,35 per 1,50 metri;
- b. lo spazio necessario all'accostamento e al trasferimento laterale dalla sedia a ruote alla tazza w.c. e al bidet, ove previsto, rispetta il minimo di 1 metro misurato dall'asse dell'apparecchio sanitario ed in particolare, lo spazio necessario all'accostamento

- laterale della sedia a ruote alla tazza w.c. può essere realizzato sia a destra che a sinistra per consentire la bilateralità;
- c. lo spazio necessario all'accostamento laterale della sedia a ruote alla vasca rispetta il minimo di 1,40 metri lungo la vasca con profondità minima di 80 centimetri;
 - d. lo spazio necessario all'accostamento frontale della sedia a ruote al lavabo rispetta il minimo di 80 centimetri misurati dal bordo anteriore del lavabo;
 - e. nei servizi igienici dei locali aperti al pubblico, in prossimità della tazza w.c. sono installati corrimano orizzontali o verticali, ovvero di entrambe le tipologie, con diametro di 3-4 centimetri, posti ad un'altezza di 80 centimetri dal calpestio e, se fissati a parete, posizionati a 5 centimetri dalla stessa.
4. I servizi igienici sono dotati di un campanello di emergenza posto in prossimità della tazza del gabinetto e della vasca.
5. Nelle strutture ad uso pubblico è attrezzato un servizio igienico accessibile anche ai bambini dotato di un fasciatoio chiudibile, di una pedana o panchetto a disposizione per arrivare all'altezza dei sanitari e di una mensola di appoggio.
6. Con riguardo alle caratteristiche degli apparecchi sanitari, si applicano le seguenti prescrizioni:
- a. il lavabo presenta il piano superiore posto a 80 centimetri dal calpestio ed è sempre senza colonna con sifone preferibilmente del tipo accostato o incassato a parete;
 - b. il w.c. ed il bidet sono preferibilmente di tipo sospeso e presentano le seguenti caratteristiche:
 1. l'asse della tazza w.c. e del bidet è posto ad una distanza minima di 40 centimetri dalla parete laterale;
 2. il bordo anteriore e il piano superiore del w.c. e del bidet sono collocati rispettivamente ad una distanza compresa tra 75 e 80 centimetri dalla parete posteriore e ad un'altezza compresa tra 45 e 50 centimetri dal calpestio;
 3. se l'asse della tazza w.c. o del bidet è distante più di 40 centimetri dalla parete, per consentire il trasferimento, è previsto un maniglione o un corrimano a 40 centimetri dall'asse dell'apparecchio sanitario;
 - c. l'impianto doccia è a pavimento, dotato di sedile ribaltabile ed erogatore a telefono;
 - d. I rubinetti sono preferibilmente dotati di manovra a leva o di cellula fotoelettrica con regolazione dell'acqua calda mediante miscelatori termostatici.

Art. .188 Attrezzature di uso comune ed impianti

1. Le caratteristiche ed il posizionamento delle attrezzature di uso comune, quali apparecchi elettrici, quadri generali, valvole e rubinetti di arresto delle varie utenze, regolatori degli impianti di riscaldamento e condizionamento, campanelli, pulsanti di comando, interruttori, citofoni e videocitofoni, sono tali da permetterne un uso agevole anche da parte di persone su sedia a ruote. Ove possibile, è preferito il posizionamento ad un'altezza di 1,20 metri dal pavimento.
2. Piastre e pulsanti sono posti in modo tale da essere facilmente individuabili anche in condizioni di scarsa o assente visibilità e protetti dal danneggiamento per urto.
3. Le prese di corrente sono poste ad un'altezza minima di 45 centimetri.
4. Le cassette per la raccolta della corrispondenza, ove previste, sono posizionate in modo tale che l'accessorio più alto si trovi tra i 90 centimetri ed 1,20 metri di altezza.

Art. .189 Scale, corridoi e piattaforme di distribuzione

1. Tutti gli edifici multipiano di nuova costruzione, o risultanti da interventi di ristrutturazione urbanistica, sostituzione edilizia o demolizione con fedele ricostruzione debbono essere dotati di almeno una scala di dimensioni e caratteristiche regolamentari.

2. Quando la superficie coperta di un piano sia superiore a mq. 400, le scale devono essere in numero tale che ciascuna di esse non serva superfici superiori a mq. 400.

3. Nel caso di edifici per abitazione, il limite di cui al comma precedente può essere elevato a mq. 600 limitatamente ai primi due piani fuori terra (piani terreno e primo).

4. In tutti i tipi di intervento, compresi quelli sul patrimonio edilizio esistente, si applicano inoltre le ulteriori norme di cui ai commi seguenti.

5. Le scale che costituiscono parte comune o che siano di uso pubblico devono presentare le seguenti caratteristiche:

- larghezza non inferiore a mt. 1,20;
- andamento regolare, con rampe preferibilmente rettilinee;
- l'utilizzo di ventagli sarà ammesso soltanto negli interventi sul patrimonio edilizio esistente, purchè sia garantita l'adattabilità e dimostrata la possibilità di installazione di servoscala e purchè l'angolo della pedata non risulti inferiore a 40°;
- gradini regolari, di norma di forma rettangolare, con pedata ed alzata costanti per l'intero sviluppo della scala;
- pedata non inferiore a cm. 30 ed alzata tale che la somma tra la pedata ed il doppio dell'alzata sia compresa tra cm. 62 e cm. 64;
- pianerottoli intermedi di profondità non inferiore alla larghezza della rampa e pianerottoli di arrivo mai inferiori a mt. 1,50;
- parapetti di altezza non inferiore a mt. 1,00 (misurata al centro della pedata) e di conformazione tale da risultare inattraversabili da una sfera del diametro di cm. 10;
- corrimano su almeno un lato della scala, nel caso di rampe di larghezza fino a mt. 1,80, e su ambedue i lati per rampe di larghezza superiore.

6. Può essere fatta eccezione alle prescrizioni di cui sopra solo nel caso di scale in esubero rispetto alla dotazione minima comunque prescritta. In tutti i casi in cui l'intervento sia soggetto alla normativa vigente in materia di superamento delle barriere architettoniche, le scale devono inoltre rispettare le ulteriori prescrizioni impartite dalle relative norme tecniche.

7. Le scale interne a singole unità immobiliari devono presentare le seguenti caratteristiche:

- larghezza non inferiore a mt. 0,80;
- gradini regolari, con pedata ed alzata costanti per l'intero sviluppo della scala;
- pedata non inferiore a cm. 25 ed alzata tale che la somma tra la pedata ed il doppio dell'alzata sia compresa tra cm. 62 e cm. 64;
- pianerottoli intermedi e di arrivo di profondità non inferiore alla larghezza della rampa;
- parapetti di altezza non inferiore a mt. 0,90 (misurata al centro della pedata).

8. Le prescrizioni del presente articolo non si applicano alle scale per l'accesso a vani tecnici o a locali accessori e di servizio.

9. I corridoi e passaggi hanno una larghezza minima di 1 metro. Per consentire agevoli spazi di manovra e di rotazione di una sedia ruote o di una barella, il lato minore delle piattaforme di distribuzione e le parti terminali dei corridoi e dei passaggi, hanno una larghezza minima di 1,50 metri. Allargamenti del percorso di tale dimensione sono realizzati comunque ogni 10 metri di sviluppo lineare del corridoio.

– **Capo III – Specifiche per immobili sedi di attività ricettive e pubblici esercizi**

Art. .190 Disposizioni generali

1. Per le seguenti attività ricettive e pubblici esercizi in aggiunta e specificazione delle disposizioni normative e regolamentari nazionali e regionali valgono le disposizioni del presente Capo.

2. Gli immobili sedi di imprese turistico-ricettive o pubblici esercizi, in presenza di ristrutturazione edilizia, ampliamenti o richieste di autorizzazioni per nuove attività devono essere conformi alle seguenti caratteristiche in materia di barriere architettoniche.

Art. .191 Definizioni

1. Ai fini del presente capo, sulla base di quanto previsto dalla LR 23 marzo 2000, n. 42 e s.m.i (Testo unico delle leggi regionali in materia di turismo) e del relativo regolamento di attuazione DPGR 18/R del 2001e s.m.i si definiscono:

Strutture ricettive

- Alberghi: sono le strutture ricettive, a gestione unitaria, aperte al pubblico e, ubicate in uno o più stabili o più parti di stabili, forniscono alloggio e possono disporre di ristorante, bar e altri servizi accessori;
- Campeggi: sono strutture ricettive a gestione unitaria, aperte al pubblico, attrezzate su aree recintate per la sosta e il soggiorno di turisti provvisti, di norma, di mezzi di pernottamento autonomi e mobili. I campeggi possono disporre di ristorante, bar e altri servizi accessori;
- Residenze turistico-alberghiere: sono le strutture ricettive a gestione unitaria aperte al pubblico, ubicate in uno o più stabili o parti di stabili, che offrono alloggio in unità abitative arredate, costituite da uno o più locali e dotate di servizio autonomo di cucina. Le residenze turistico-alberghiere possono disporre di ristorante, bar e altri servizi accessori;

Strutture ricettive con le caratteristiche della civile abitazione

- Affittacamere: Sono esercizi di affittacamere le strutture composte da non più di sei camere con clienti, con capacità ricettiva non superiore a 12 posti letto, ubicate nello stesso appartamento, nelle quali sono forniti alloggio e , eventualmente, servizi complementari. Gli affittacamere possono somministrare, limitatamente alle persone alloggiate, alimenti e bevande. Gli affittacamere che oltre all'alloggio somministrano la prima colazione possono assumere la denominazione di "bed & breakfast";
- Case e appartamenti per vacanze: sono le unità abitative composte da uno o più locali arredati e dotati di servizi igienici e di cucina autonoma, gestite unitariamente in forma imprenditoriale per l'affitto a turisti, senza offerta di servizi centralizzati. La gestione di case e appartamenti per vacanze non può comunque comprendere la somministrazione di cibi e bevande e l'offerta di altri servizi centralizzati caratteristici delle aziende alberghiere;
- Residenze d'epoca: sono le strutture ricettive ubicate in complessi immobiliari di particolare pregio storico-architettonico assoggettati ai vincoli previsti dalla Parte Seconda del Dlgs 42/2004 e s.m.i che offrono alloggio in camere e unità abitative con o senza servizio autonomo di cucina con il limite di 25 posti letto;

Strutture ricettive legate all'esercizio dell'agricoltura

- Agriturismo: in base a quanto previsto dall'art. 2 della LR 23 giugno 2003, n. 30 e s.m.i sono attività agrituristiche le attività di ricezione e di ospitalità esercitate dai soggetti di cui all'art. 5, attraverso l'utilizzo della propria azienda in rapporto di

connessione con l'attività agricola di cui all'articolo 2135 del codice civile che deve rimanere principale. L'attività di ospitalità è svolta in camere o in unità abitative o utilizzando entrambe le soluzioni, nei limiti derivanti dalla principalità dell'attività agricola e nel rispetto dei requisiti igienico-sanitari. L'ospitalità in spazi aperti, in tende e/o altri mezzi di soggiorno autonomo riferibili alla categoria dei veicoli ricreazionali, è svolta in aziende con una superficie minima come indicato nel DPRGR 3 agosto 2004, n. 46/R e s.m.i.;

2. Ai fini del presente capo si definiscono inoltre:

- Locali pubblici: Sono le sedi di enti, servizi pubblici e la generalità di edifici pubblici;
- Locali di somministrazione: Sono gli esercizi nei quali si svolge la vendita ed il consumo all'interno dei locali di qualsiasi tipo di alimento o bevanda, compreso i generi di pasticceria e gelateria, dolci e prodotti di gastronomia (bar, caffè, pub, gelaterie, birrerie, bar pasticcerie, circoli aperti al pubblico ed esercizi similari) e/o la preparazione e somministrazione di cibi o alimenti di ogni genere, specialità gastronomiche, pietanze o pasti di qualsiasi tipo (ristoranti, trattorie, osterie, tavole calde, pizzerie/spaghetterie, self-service ed esercizi similari);
- Locali privati aperti al pubblico con superficie utile superiore a 250 mq e con prevalente funzione pubblica: Circoli privati, sale da ballo, sale da gioco, banche, uffici postali, negozi, teatri, auditorium, ecc.;
- Locali privati aperti al pubblico con superficie utile inferiore a 250 mq: Negozi, uffici, ecc..

Art. .192 Strutture ricettive

1. Per questi immobili si applicano i criteri di cui all'art. 5 punto 3 del D.M. 14 giugno 1989, n. 236.

2. Tutte le parti e servizi comuni devono essere accessibili; il numero delle camere accessibili deve essere di almeno due fino a 40 o frazione di 40, aumentato di altre due ogni 40 stanze o frazione di 40 in più.

3. Tali stanze devono avere arredi, servizi, percorsi e spazi di manovra che consentano l'uso agevole anche da parte di persone su sedia a ruote.

4. Qualora le stanze non dispongano dei servizi igienici, deve essere accessibile sullo stesso piano, nelle vicinanze della stanza, almeno un servizio igienico.

5. In caso di interventi su edifici esistenti all'interno del Centro Storico, qualora la possibilità di conseguire la piena accessibilità delle parti comuni contrasti con le norme di tutela dell'edificio su cui si interviene, fermo restando quanto stabilito al punto precedente, deve essere comunque garantita la visitabilità condizionata alle parti comuni, attraverso l'apposizione, in prossimità dell'ingresso, di un apposito pulsante di chiamata con citofono al quale deve essere affiancato il simbolo internazionale di accessibilità di cui all'art. 2, comma 3, del D.P.R. 503/1996.

6. In caso di interventi su edifici all'interno del Centro Storico, se le strutture ricettive esistenti occupano solo parti di edifici ubicate ai piani alti e sia dimostrata impossibilità di intervenire sulle parti comuni, l'accessibilità può essere assicurata anche con l'adozione di mezzi ausiliari particolari quali, carrozzine montascale, "scoiattoli" e simili che si dimostrino comunque efficaci per il raggiungimento degli obiettivi fissati dalla vigente legislazione in materia.

7. Si esprimono inoltre le seguenti raccomandazioni di buona progettazione:

- le stanze accessibili devono essere di norma ubicate in vicinanza di un "luogo sicuro statico" o di una via di esodo accessibile, nel rispetto della vigente disciplina antiincendio;

- i servizi igienici, sia privati che ad uso comune, devono essere dotati dei seguenti apparecchi igienico-sanitari: vasca o doccia, lavabo, w.c. e bidet.

8. I campeggi devono essere accessibili le parti e i servizi comuni ed almeno il 5% della capacità ricettiva delle superfici destinate alle unità di soggiorno temporaneo con un minimo assoluto di due unità. Deve essere realizzato almeno un servizio igienico che garantisca pienamente il criterio dell'accessibilità ogni 20 w.c. installati (o frazione di 20).

Art. .193 Strutture ricettive extra-alberghiere con le caratteristiche della civile abitazione

1. Per le attività suddette, poiché svolte in edifici o porzioni di essi con destinazione abitativa, le disposizioni in materia di abbattimento delle barriere architettoniche si intendono soddisfatte quando è garantito il criterio della visitabilità riferita all'edilizia residenziale, con le possibilità di deroga previste dal D.M. 236/1989 per gli edifici di valore storico.

2. Se presenti, eventuali parti comuni dovranno rispettare il requisito dell'accessibilità.

3. Tutte le parti comuni devono essere accessibili. Per ciascuna unità abitativa deve essere garantito il rispetto del criterio della visitabilità riferita all'edilizia residenziale, con le possibilità di deroga previste dal D.M. 236/1989 per gli edifici di valore storico. Deve inoltre essere garantito il rispetto del criterio di accessibilità per almeno una unità abitativa per strutture fino a 20 unità immobiliari ed una ulteriore unità per 20 unità immobiliari (o frazione di 20) in aggiunta.

Art. .194 Strutture ricettive legate all'esercizio dell'agricoltura

1. Si applicano le prescrizioni previste per le strutture ricettive di cui al punto 5.3 del D.M. LL.PP. 14 giugno 1989, n. 236. Tutte le parti comuni devono essere accessibili; il numero delle stanze accessibili deve essere di almeno due fino a 40 o frazione di 40, aumentato di altre due ogni 40 stanze o frazione di 40 in più a condizione che almeno una delle due stanze sia destinata a pernottamento.

2. In caso di ospitalità in alloggi, si specifica comunque che le due stanze si intendono in un unico alloggio. Per ciascuna unità abitativa deve essere comunque garantito il rispetto del criterio della visitabilità riferita all'edilizia residenziale di cui al punto 5.1 del D.M. LL.PP. 236/89 (intesa come possibilità di accesso, da parte di persona su sedia a ruote, alla zona di soggiorno o di pranzo, ad un servizio igienico - nell'accezione minima della possibilità di avvicinamento al vaso e al lavabo, e ai relativi percorsi di collegamento), con le possibilità di deroga mediante opere provvisorie previste dal D.M. 236/1989 per gli edifici di valore storico e quanto specificato all'art. 18 co. 7 per accertati motivi strutturali.

3. Quando per accertati motivi strutturali non possano essere applicate le disposizioni di cui al DM n. 236/1989 e s.m.i, altre possibili soluzioni potranno essere accettate solo se rispondenti alle caratteristiche dell'accessibilità (schede tecniche certificate, o altro). Nel caso le modifiche strutturali da apportare compromettessero elementi di pregio storico architettonico o introducessero elementi non idonei in edifici di rilevante valore, in relazioni ai quali può essere sentita la Commissione Comunale per il paesaggio, sono consentite opere provvisorie o altre possibili soluzioni atte al superamento delle barriere architettoniche.

Art. .195 Locali pubblici

1. Nei locali pubblici deve essere garantito un livello di accessibilità tale da consentire l'agevole fruizione sia al pubblico che al personale di servizio secondo le disposizioni di cui all'art. 3 del DMLLPP n. 236/1989.

2. Nelle sale degli esercizi di somministrazione almeno una zona della sala deve essere raggiungibile, mediante un percorso continuo e raccordato con rampe, dalle persone con ridotta o impedita capacità motoria e deve inoltre essere dotata di almeno uno spazio libero

orizzontale, di dimensione tale da garantire la manovra e lo stazionamento di una sedia a ruote; deve inoltre essere consentita l'accessibilità ad almeno un servizio igienico.

3. Nei locali privati aperti al pubblico con superficie utile superiore a 250mq e prevalente funzione pubblica:

- ♣ deve essere previsto almeno un percorso accessibile di collegamento dalla viabilità pubblica fino all'accesso dell'edificio;
- ♣ deve essere riservata quota parte dei posti auto in parcheggio o autorimessa di pertinenza dell'edificio;
- ♣ devono essere accessibili gli spazi di relazione, intesi come gli ambienti, aperti al pubblico, destinati alle funzioni che caratterizzano quell'attività.

4. Quando la superficie utile netta dell'unità immobiliare superi i 250 mq, deve essere previsto almeno un servizio igienico accessibile.

5. Nei locali privati aperti al pubblico con superficie utile inferiore a 250mq non è richiesto un servizio igienico accessibile.

6. Nei casi di interventi in edifici privati aperti al pubblico ove si presenti un'effettiva impossibilità per il superamento di elementi di ostacolo deve essere garantito il requisito della visitabilità condizionata mediante l'apposizione, in prossimità dell'accesso, di un pulsante di chiamata con l'apposito simbolo internazionale di accessibilità, al fine di consentire una fruizione assistita.

7. Devono essere accessibili gli spazi di relazione, intesi come gli ambienti, aperti al pubblico, destinati alle funzioni che caratterizzano quell'attività.

TITOLO VIII – NORME FINALI E TRANSITORIE

– Capo I – Disposizioni transitorie e finali

Art. .196 Manutenzione degli edifici

1. Ciascun proprietario è tenuto a mantenere il proprio edificio, sia nel suo insieme che in ogni sua parte, in stato di normale conservazione, non solo per quanto riguarda la sicurezza ma anche per quanto concerne il decoro, l'estetica e l'igiene.

2. Analogo obbligo sussiste per le aree scoperte, siano esse di pertinenza degli edifici esistenti o meno.

3. Particolare attenzione deve essere prestata nella gestione dello stato manutentivo di manufatti in cemento-amianto dando attuazione alle seguenti azioni:

- ⤴ verifica periodica dello stato di manutenzione;
- ⤴ esecuzione di interventi manutentivi (incapsulamento o confinamento);
- ⤴ rimozione del materiale, direttamente da parte del proprietario (ove ricorrano le condizioni previste dalla Delibera del consiglio regionale toscano n.102/97) o attraverso Ditta specializzata (con applicazione delle disposizioni del D.Lgs. 81/2008)

4. Per i fini di cui ai commi precedenti, ciascun proprietario è tenuto a provvedere tempestivamente alle necessarie opere di manutenzione ogni qualvolta se ne ravvisi la necessità. Qualora il proprietario non vi provveda spontaneamente e lo stato di conservazione dell'edificio si deteriori al punto di non garantire normali condizioni di sicurezza o di decoro od igieniche, può essere emessa apposita ordinanza che disponga l'esecuzione dei lavori di manutenzione, riparazione e ripristino che siano reputati necessari.

5. In caso di rifiuto o di inadempienza dell'interessato, il Sindaco può provvedere d'autorità a spese del medesimo.

6. Sono soggette agli obblighi di cui ai commi precedenti tutte le parti dell'edificio e gli impianti a servizio del medesimo, anche quando non risultino visibili ma siano comunque suscettibili di arrecare pregiudizio all'igiene dell'edificio, di quelli circostanti e degli spazi pubblici. Quanto precede con particolare riferimento alle tubazioni del sistema di raccolta e smaltimento delle acque (siano esse pluviali che reflue), la cui manutenzione è a carico del proprietario sino al punto in cui le medesime si allacciano alla pubblica fognatura e che devono essere sempre mantenute integre ed a perfetta tenuta.

Art. .197 Deroghe

1. La facoltà di deroga prevista dall'art.14 del D.P.R. 380/2001 relativamente al vigente Regolamento Urbanistico è esercitabile esclusivamente per edifici ed impianti pubblici o di interesse pubblico, previa deliberazione del Consiglio comunale, nel rispetto comunque delle disposizioni contenute nel D.Lgs. 42/2004 e delle altre normative di settore aventi incidenza sulla disciplina dell'attività edilizia.

2. La deroga, nel rispetto delle norme igieniche, sanitarie e di sicurezza, può riguardare esclusivamente i limiti di densità edilizia, di altezza e di distanza tra i fabbricati di cui alle norme di attuazione degli strumenti urbanistici generali ed esecutivi, fermo restando in ogni caso il rispetto delle disposizioni di cui agli articoli 7, 8 e 9 del D.M. 1444/68

3. Il provvedimento di deroga è atto amministrativo autonomo di competenza del Consiglio comunale e deve precedere il Permesso di costruire o la Segnalazione Certificata d'Inizio dell'Attività nei casi previsti al comma precedente; dell'avvio del procedimento viene data comunicazione agli interessati ai sensi dell'articolo 7 della L. 241/1990.

Deroghe ex art. 54 della L.R.1/2005.

4. Il potere di deroga previsto dall'art 54 della L.R.1/2005 per gli atti di governo del territorio redatti ai sensi della stessa legge regionale, è esercitabile soltanto nel rispetto di ambedue le seguenti condizioni:

- a. purché si operi nei limiti fissati dalle leggi e con esclusivo riferimento ai parametri dimensionali dell'intervento concernenti altezze, superfici, volumi e distanze;
- b. per la realizzazione di interventi urgenti ammessi a finanziamento pubblico, finalizzati alla tutela della salute e dell'igiene pubblica, al recupero di condizioni di agibilità e accessibilità di infrastrutture e di edifici pubblici e privati, nonché alla salvaguardia dell'incolumità pubblica e privata che si siano resi necessari in conseguenza di calamità naturali o catastrofi o di eventi naturali o connessi con l'attività dell'uomo, rilevanti ai fini dell'attività di protezione civile.

Deroghe al Regolamento Edilizio.

5. Le deroghe, eccezioni e soluzioni alternative espressamente previste dal presente Regolamento in relazione a singoli aspetti dell'attività edilizia non sono soggette alle disposizioni di cui ai commi precedenti e per l'applicazione delle medesime non è necessario alcun ulteriore atto od adempimento, fermo restando che per le stesse rimane obbligatoria, ove prescritto, l'acquisizione del parere della Commissione Comunale per il Paesaggio o della Azienda Sanitaria competente per territorio

Art. .198 Sanzioni

1. Quando le infrazioni al presente Regolamento non siano già sanzionate dallo stesso e dai suoi allegati o da normative nazionali e/o regionali, si applica una sanzione amministrativa pecuniaria da un minimo di €. 50,00 ad un massimo di € 500,00 irrogata con apposita determinazione con la quale sono stabilite anche le fattispecie per le quali si può accedere al pagamento in misura ridotta con le modalità di cui all'art. 16 della L. 689/1981.

2. L'utilizzo di fabbricati o di locali, difforme da quanto previsto dai titoli abilitativi, in assenza di opere edilizie ed in contrasto con la vigente disciplina urbanistico-edilizia, comporta l'applicazione di una sanzione amministrativa pecuniaria di €. 500,00.

3. Oltre all'irrogazione delle sanzioni pecuniarie di cui ai commi precedenti, il Responsabile del Servizio intima, con provvedimento motivato, che lo stato dei luoghi sia reso conforme alle prescrizioni medesime entro un congruo termine da determinarsi con lo stesso provvedimento; l'accertamento della mancata ottemperanza a tale ordine entro il termine stabilito nel provvedimento comporta l'applicazione di un'ulteriore sanzione pecuniaria.

Art. .199 Norme transitorie

1. Sono fatti salvi:

- a. i progetti di opera pubblica che risultino già approvati alla data di adozione del presente Regolamento Edilizio;
- b. i Permessi di Costruire rilasciati o presentati in data non successiva a quella di approvazione del presente Regolamento Edilizio;
- c. le SCIA efficaci o presentate in data non successiva a quella di approvazione del presente Regolamento Edilizio;
- d. le opere eseguite o in corso di esecuzione in forza di Comunicazioni di attività edilizia libera ai sensi art. 80 co. 2 lett. a) L.R. 1/2005 presentate in data non successiva a quella di approvazione del presente Regolamento Edilizio

2. Successivamente all'approvazione del presente REC le varianti ai progetti rilasciati o divenuti efficaci o eventuali opere in variante non soggette alla presentazione di titolo abilitativo ai sensi art. 80 L.R. 1/2005 devono conformarsi alle disposizioni del presente Regolamento Edilizio.

3. Le parti degli interventi previsti nei titoli abilitativi di cui sopra non completate entro il termine temporale massimo prescritto per legge per l'ultimazione dei lavori sono oggetto di separata istanza edilizia e si conformano alle previsioni del presente Regolamento Edilizio.

ALLEGATI

ALLEGATO "A" – Contenuto e forma dei progetti e delle istanze

ALLEGATO "B" – Criteri e metodologie per la determinazione delle sanzioni amministrative di carattere edilizio e paesaggistico

ALLEGATO "C" – Criteri per la riduzione dell'inquinamento luminoso

ALLEGATO "D" – Criteri per la sostenibilità degli interventi edilizi

ALLEGATO "E" – Schemi esemplificativi

ALLEGATO A**DOCUMENTAZIONE MINIMA COSTITUENTE I PROGETTI DEI DIVERSI TIPI DI INTERVENTO**

Gli elaborati, o i documenti costituenti il progetto, devono avere le caratteristiche di seguito illustrate. Quella di seguito elencata costituisce la documentazione minima da presentare; resta salva la necessità di presentare ulteriore documentazione in relazione agli obblighi previsti dalla Legge così come la facoltà del progettista di integrare la documentazione con ulteriori elaborati.

1. Ogni elaborato grafico costituente il progetto deve essere redatto su un unico foglio di dimensioni da cm. 21x29,7 a cm. 21x31, o ad esso ridotto mediante piegatura, ed essere privo di incollature, cancellature o abrasioni. La relazione e le tavole devono essere numerate progressivamente, datate, firmate e timbrate in originale dal professionista e vistate in originale dal richiedente il titolo abilitativo.
2. Gli elaborati del Permesso di costruire devono essere prodotti in duplice copia; gli elaborati della DIA devono essere prodotti in copia unica. L'elenco degli elaborati deve essere descritto nella relazione tecnica di progetto.
3. Gli elaborati devono essere prodotti anche in formato elettronico (PDF o altro formato non modificabile) su CD o DVD con etichetta riportante gli estremi del progetto, la data di presentazione, il timbro e la firma del professionista.
4. Nel caso di interventi per i quali è prescritto il rilascio dell'autorizzazione paesaggistica dovrà essere prodotta un'ulteriore copia sia degli elaborati grafici che della documentazione fotografica, oltre a tutta la documentazione necessaria al rilascio dell'autorizzazione (relazione paesaggistica, rendering fotografico, ecc).
5. Nel caso sia necessaria l'acquisizione da parte del Comune di ulteriori pareri o nulla-osta dovrà essere prodotta un'ulteriore copia per ogni parere o nulla-osta da acquisire.

RELAZIONI E DOCUMENTAZIONE FOTOGRAFICA

1. Il progetto deve sempre essere corredato da una relazione tecnico illustrativa contenente l'identificazione dell'immobile, l'illustrazione del progetto, la dimostrazione di conformità del medesimo agli strumenti di pianificazione comunale, al Regolamento Edilizio e delle altre norme in materia edilizio-urbanistica che assumono rilevanza in rapporto alle caratteristiche dell'intervento. La relazione, indipendentemente dal fatto che l'immobile sia incluso nelle aree sottoposte a vincolo paesaggistico, deve esplicitare gli elementi idonei ad illustrare il progetto anche per quanto attiene i suoi valori formali e di inserimento nel contesto. La relazione deve inoltre dichiarare la conformità dell'immobile ai titoli abilitativi precedenti che lo hanno interessato.
2. La relazione tecnica deve essere integrata, in rapporto all'area in cui è situato l'immobile, alle sue caratteristiche ed alle caratteristiche dell'intervento, delle ulteriori relazioni previste per legge che debbono essere distintamente individuate all'interno della relazione tecnica e, se redatte da professionista diverso, ad essa allegate.
3. Ove l'istanza sia finalizzata all'accertamento di conformità di cui all'Art. 140 della L.R.1/2005, prima del rilascio dovrà essere prodotta la documentazione attestante la conformità delle opere da sanare alle norme vigenti in materia di costruzioni in zona sismica

e, più in generale, alla sicurezza statica delle costruzioni. Qualora le opere non risultassero conformi a dette norme, l'istanza di Permesso di Costruire dovrà essere corredata con il progetto delle necessarie opere di adeguamento, per l'esecuzione delle quali, ferma restando la necessità di acquisire il parere degli enti competenti, sarà assegnato un congruo termine temporale in sede di rilascio della concessione a sanatoria. Si procederà all'accatastamento dell'immobile dopo aver effettuato anche i lavori strutturali.

4. I progetti degli interventi relativi ad immobili classificati come soggetti a restauro o comunque definiti di valore storico, culturale ed architettonico dagli strumenti urbanistici comunali, devono documentare gli elementi tipologici, formali e strutturali, che qualificano il valore degli immobili stessi, e dimostrare la compatibilità degli interventi proposti con la tutela e la conservazione dei suddetti elementi.
5. Alla relazione deve essere allegata una documentazione fotografica generale e di dettaglio dell'immobile, riguardante gli interni e gli esterni, proporzionata alla natura e complessità del medesimo. Per gli interventi di nuova costruzione o che comunque comportino modificazioni nel rapporto tra l'edificio e l'intorno, la documentazione fotografica dovrà essere estesa all'ambiente circostante in modo tale da consentire una corretta valutazione del progetto in rapporto al contesto, includendo punti di vista anche non immediatamente prossimi all'area d'intervento. In tal caso dovranno essere presentati anche fotoinserimenti o rendering fotografici. Per gli interventi sul patrimonio edilizio esistente per i quali sia necessaria l'analisi storico critico stilistica, la documentazione fotografica di dettaglio dovrà essere estesa a tutti gli elementi menzionati in detta analisi o comunque significativi ai fini della valutazione della qualità del progetto.

ELABORATI RELATIVI ALLO STATO ATTUALE

1. La rappresentazione grafica dello stato attuale deve avvenire, di norma, mediante i seguenti elaborati :
 - 1.1. Estratto di mappa catastale con perimetrazione dell'area interessata dall'intervento.
 - 1.2. Planimetria in scala 1/200 con indicazione:
 - delle quote planimetriche ed altimetriche sia del lotto interessato che degli spazi pubblici prospicienti, riferite a punti fissi facilmente identificabili e stabili nel tempo;
 - delle strade, dei parcheggi, delle fognature, degli elettrodotti di alta tensione, dei corsi d'acqua e di tutti gli altri elementi che possono condizionare la progettazione ai fini del rispetto delle distanze e delle altezze (altezze edifici adiacenti, pareti finestrate, cigli stradali, corsi d'acqua, servitù pubbliche, ecc.);
 - delle sistemazioni esterne corredate da uno studio del verde corredato dell'indicazione delle specie presenti, con particolare attenzione per le alberature di medio e alto fusto.
 - La presentazione di tali elaborati può essere omessa in caso di interventi limitati a modifiche interne o a semplici modifiche ai prospetti di edifici esistenti, e comunque nel caso di interventi che non entrino in relazione con gli elementi trattati al presente punto.
 - 1.3. Profili dell'andamento altimetrico dell'edificio rispetto al terreno, alle strade ed agli edifici circostanti (nel caso di nuove costruzioni, di interventi che comportino modifica della sagoma dell'edificio o sbassamenti o interventi di modificazione del resede e delle infrastrutture a servizio dell'immobile)
 - 1.4. Pianta di ogni piano dell'edificio (o dell'unità immobiliare interessata dal progetto)

- nella scala minima 1:100, complete di :
- quote atte ad indicare le dimensioni di ciascun vano e delle aperture di facciata,
 - indicazione della destinazione di tutti i vani, compresi quelli accessori,
 - indicazione della superficie di ciascun vano abitabile con verifica del relativo rapporto areo-illuminante, in caso di variazione delle superfici, dei rapporti areo-illuminanti, di cambio di destinazione d'uso o utilizzazione.
- 1.5. Sezioni nella scala minima 1:100, in numero e posizione sufficienti a fornire una completa rappresentazione altimetrica dell'edificio, o dell'unità immobiliare interessata dal progetto, con indicazione dell'altezza dell'edificio, della altezza interna netta di ciascun piano nonché delle altezze minima e massima di eventuali porzioni con copertura inclinata. Nel caso di nuove costruzioni, o di interventi sul patrimonio edilizio esistente che comportino modifiche della sagoma dell'edificio, le sezioni dovranno inoltre contenere gli ulteriori elementi atti a rappresentare compiutamente i rapporti altimetrici con le aree scoperte e gli edifici contigui, attraverso la definizione delle quote del terreno circostante, degli edifici esistenti e dell'immobile oggetto di intervento. Potrà ammettersi una rappresentazione grafica semplificata delle sezioni, con la sola indicazione delle altezze interne, nel caso di interventi sul patrimonio edilizio esistente di modesta entità e riferiti a singole unità immobiliari, per loro natura non suscettibili di comportare modificazioni della sagoma o al volume esistente.
- 1.6. Prospetti dell'edificio nella scala minima 1:100, con indicazione dettagliata dei materiali previsti dal progetto. Nel caso di interventi sul patrimonio edilizio esistente, potrà omettersi la rappresentazione dei prospetti che non siano interessati da modifiche. Sempre per detti interventi, quando i medesimi siano di modesta entità e riferiti a singole unità immobiliari, potrà ammettersi che la rappresentazione sia limitata alla porzione di prospetto interessata dall'intervento, fermo restando, in ogni caso, l'obbligo di fornire una idonea rappresentazione delle facciate mediante la documentazione fotografica.
- 1.7. Eventuali particolari architettonici e decorativi nella scala più idonea alla loro rappresentazione.

ELABORATI RELATIVI ALLO STATO DI PROGETTO

2. La rappresentazione grafica dello stato di progetto deve avvenire, di norma, mediante i seguenti elaborati :
- 2.1. Planimetria in scala 1/200, come già indicato al punto 1.1 ed inoltre con perimetrazione dell'opera progettata ed indicazione delle distanze della medesima dagli edifici adiacenti, dai confini, dalla viabilità, ecc.
 - 2.2. Profili, come già indicato al punto 1.3
 - 2.3. Tavola grafo-analitica dei valori urbanistici contenente :
 - rappresentazione schematica del terreno, dell'edificio, degli spazi per parcheggi nonché di ogni altro elemento la cui estensione sia rilevante ai fini dell'ammissibilità dell'intervento, scomposti in figure geometriche elementari debitamente quotate;
 - esplicazione analitica dei calcoli per la determinazione dei valori e parametri urbanistici previsti dal P.R.G o da altre norme vigenti;
 - comparazione dei valori di progetto con quelli ammessi dal P.R.G., dal presente Regolamento o dalle altre norme di riferimento.
 - 2.4. Pianta di ogni piano, come già indicato al punto 1.4
 - 2.5. Sezioni, come già indicato al punto 1.5

- 2.6 Prospetti, come già indicato al punto 1.6
- 2.7 Eventuali particolari architettonici e decorativi, come già indicato al punto 1.7.
- 2.8 Progetti delle opere di urbanizzazione primaria, nei casi in cui le medesime siano mancanti o quando ciò sia prescritto dalla disciplina urbanistica;
- 2.9 Elaborato relativo al calcolo dei volumi e della SUL.

Gli elaborati descritti ai precedenti punti 2.1, 2.2, 2.3, 2.8, 2.9, non sono necessari in caso di interventi limitati a modifiche interne o a semplici modifiche ai prospetti e comunque a quegli interventi che non entrino in relazione con gli elementi ed i parametri trattati nei suddetti punti.

ELABORATI RELATIVI ALLO STATO SOVRAPPOSTO

- 3. La rappresentazione grafica dello stato di sovrapposizione deve avvenire, di norma, mediante i seguenti elaborati:
 - 3.1 Planimetria in scala 1/200 con colorazione convenzionale in giallo e rosso (nel caso di nuove costruzioni o di interventi che comportino modifica dell'ingombro planimetrico dell'edificio)
 - 3.2 Profili con colorazione convenzionale in giallo e rosso (nel caso di nuove costruzioni o di interventi che comportino modifica del profilo altimetrico dell'edificio)
 - 3.3 Pianta di ogni piano con colorazione convenzionale in giallo e rosso
 - 3.5 Sezioni con colorazione convenzionale in giallo e rosso
 - 3.4 Prospetti con colorazione convenzionale in giallo e rosso

ALLEGATO B**Criteria e metodologie per la determinazione delle sanzioni amministrative di carattere edilizio**

3. **Metodo di calcolo dell'aumento di valore venale ai fini dell'applicazione degli Art. 134 c.2, 135 c.1 e c. 5, art. 135 bis c. 2, 138 c.1, 139 c.2 della L.R. 1/2005 e dell'art.34 del Regolamento Edilizio.**

Determinazione dell'incremento del valore venale

L' aumento di valore venale dell'immobile conseguente alla realizzazione delle opere abusive è determinato dalla differenza tra il valore venale dell'immobile a seguito della esecuzione delle opere (Valore Attuale) ed il valore venale dell'immobile prima dell'esecuzione delle opere (Valore Precedente), ed è riferito alla data di accertamento dell'abuso.

L'incremento del valore venale (IVV) dell'immobile è determinato secondo la seguente formula

$$\mathbf{IVV = (VVA - VVP)}$$

Dove:

VVA è il Valore Venale Attuale, cioè conseguente alla realizzazione delle opere abusive

VVP è il Valore Venale Precedente alla realizzazione delle opere abusive

Calcolo del valore venale attuale

Il valore venale attuale (VVA) è dato dalla seguente formula

$$\mathbf{VVA = VUR \times SC}$$

Dove:

VUR è il valore unitario di riferimento

SC è la superficie convenzionale dopo l'intervento

Il valore unitario di riferimento (VUR) espresso in €/mq. di superficie individuato dall'agenzia del territorio sulla base dei parametri individuati dall'O.M.I. ed è riferito alla data di accertamento dell'abuso. I dati sono rilevati dalla consultazione del sito internet (<http://www.agenziaterritorio.it>).

Di norma il valore di riferimento è individuato nel valore di mercato medio, fatta salva una diversa motivata risoluzione del Responsabile del Procedimento in rapporto a particolari caratteristiche dell'immobile, e viene rettificato secondo i seguenti criteri:

$$\mathbf{VUR = \text{Valore di mercato medio (fonte OMI)} \times CT \times CD \times CU \times CP \times CC \times CV}$$

CT (coefficiente per tipologia)

Parametra il valore alla tipologia dell'edificio

TIPO DI ABITAZIONE	CATEGORIA CATASTALE	COEF.
Signorili	A1	2,00
Civili	A2	1,25
Economiche	A3	1,05
Popolari	A4	0,80
Ultrapopolari	A5	0,50
Rurali	A6	0,70
Villini	A7	1,40
Alloggi tipici dei luoghi	A11	0,80

CD (coefficiente per demografia del comune) = 0,90 relativo a comuni con popolazione inferiore a 20.000 abitanti

CU (coefficiente di ubicazione)

Parametra il valore in rapporto alla zona in cui ricade l'edificio

ZONE	COEF.
Agricole	0,85
Centro edificato	1,00
Centro storico	1,10
edifici degradati	0,79

CP (coefficiente di piano) applicabile ad immobili con almeno tre piani fuori terra

Parametra il valore in relazione all'ubicazione dell'unità immobiliare

ABITAZIONI SITUATE AL PIANO	COEF.
Seminterrato	0,80
Terreno	0,90
Intermedio e ultimo ^(*)	1,00
Attico ^(*)	1,20

(*) per le abitazione situate al IV p. o sup., sprovviste di ascensore, i coefficienti sono rispettivamente ridotti a 0,95 e 1,10

CC (coefficiente di conservazione)

Riduce il valore in relazione al suo stato di conservazione

STATO	COEF.
Normale	1,00
Mediocre	0,80
Scadente	0,60

CV (coefficiente di vetustà)

Riduce il valore in rapporto all'epoca di realizzazione dell'immobile

Anni	1-5	6	7	8	9	10	11	12	13	14	15	16
Coeff.	1,00	0,99	0,98	0,97	0,96	0,95	0,94	0,93	0,92	0,91	0,90	0,89
Anni	17	18	19	20	21	22	23	24	25	26	27	28
Coeff.	0,88	0,87	0,86	0,85	0,84	0,84	0,83	0,83	0,82	0,82	0,81	0,81
					5		5		5		5	

Anni	29	30	31	32	33	34	35	36	37	38	39	40
Coeff.	0,805	0,80	0,79	0,79	0,78	0,78	0,77	0,77	0,76	0,76	0,75	0,75
			5		5		5		5		5	
Anni	41	42	43	44	45	46	47	48	49	oltre		
Coeff.	0,745	0,74	0,73	0,73	0,72	0,72	0,71	0,71	0,70	0,70		
			5		5		5					

Calcolo del valore venale precedente

Il valore venale precedente (VVP) è dato dalla seguente formula

$$\mathbf{VVP = VURP \times SC \times CR}$$

Dove:

VURP è il valore unitario di riferimento precedente

SC è la superficie convenzionale prima dell'intervento

Il valore unitario di riferimento precedente (VURP) è determinato sulla base dei parametri individuati dall'O.M.I. riferiti alla data di accertamento dell'abuso. I dati sono rilevati dalla consultazione del sito internet (<http://www.agenziaterritorio.it>) e rettificati secondo i seguenti criteri.

Di norma il valore di riferimento è individuato nel valore di mercato medio, fatta salva una diversa motivata risoluzione del Responsabile del Procedimento in rapporto a particolari caratteristiche dell'immobile, e viene rettificato secondo i seguenti criteri:

$$\mathbf{VURP = \text{Valore di mercato medio (fonte OMI)} \times CT \times CD \times CU \times CP \times CC \times CV \times CA}$$

CR (coefficiente di rettifica)

Il Coefficiente di Rettifica costituisce un parametro decrescente in relazione alla consistenza dei lavori abusivamente eseguiti secondo la tabella che segue:

TIPOLOGIA DI INTERVENTO	COEFF.
Nuova edificazione	0,10
Ristrutturazione urbanistica	0,10
Sostituzione edilizia	0,20
Ristrutturazione edilizia comprendente la demolizione con fedele ricostruzione	0,40
Ristrutturazione edilizia con esclusione della demolizione con fedele ricostruzione ma comprendente la realizzazione di addizioni funzionali di nuovi elementi agli organismi esistenti	0,50
Ristrutturazione edilizia con esclusione della demolizione con fedele ricostruzione e della realizzazione di addizioni funzionali di nuovi elementi agli organismi esistenti	0,80
Restauro e risanamento conservativo	0,90

Manutenzione straordinaria	0,95
----------------------------	------

CA (coefficiente di abbattimento)

Il Coefficiente di Rettifica costituisce un parametro decrescente in relazione all'epoca di realizzazione delle opere abusive:

Epoca di realizzazione	coef.
post 1985	1,00
ante 1985	1,05
ante 1967	1,10

Calcolo della superficie convenzionale

La superficie convenzionale (SC) viene determinata secondo la seguente formula:

$$SC = S \times CS$$

Dove S è la superficie complessiva dell'immobile al netto delle murature.

CS (coefficiente di superficie)

Locali primari/di supporto	1,00
Locali di servizio e accessori (soffitte, cantine, ripostigli)	0,50
Spazi coperti non chiusi (balconi, logge)	0,25
Spazi scoperti in godimento esclusivo	0,15

La superficie dei vani con altezza inferiore a 1,80 deve essere considerata al 30%

4. **Determinazione delle sanzioni forfettarie ai fini dell'applicazione degli articoli 134 c. 3, 135 c. 4**

Sulla base dell'incremento del valore venale conseguente alla realizzazione delle opere abusive, come determinato ai sensi del presente allegato, sono determinate le seguenti sanzioni forfettarie:

Art. 134, comma 3

<i>Incremento di valore</i>		<i>Sanzione</i>
Da	a	
€. 0	€. 5164,57	€. 1033,00
€. 5164,58	€. 10329,14	€. 1549,00
€. 10329,15	€. 15493,71	€. 2065,00
€. 15493,72	€. 20658,28	€. 2582,00
€. 20658,29	€. 25822,84	€. 3098,00
€. 25822,85	€. 30987,41	€. 3615,00
€. 30987,42	€. 36151,98	€. 4131,00
€. 36151,99	€. 41316,55	€. 4648,00
€. 41316,56	€. 46481,12	€. 5164,00
€. 46481,13	€. 51645,69	€. 5681,00
€. 51645,70	€. 56810,26	€. 6197,00
€. 56810,27	€. 61974,83	€. 6713,00
5. 61974,84	€. 67139,40	€. 7230,00
€. 67139,41	€. 72303,97	€. 7746,00
€. 72303,98	€. 77468,53	€. 8263,00
€. 77468,54	€. 82633,10	€. 8779,00
€. 82633,11	€. 87797,67	€. 9296,00
€. 87797,68	€. 92962,24	€. 9812,00
€. > 92962,25		€. 10329,00

Art. 135, comma 4

<i>Incremento di valore</i>		<i>Sanzione</i>
Da	a	
0	€. 5164,57	€. 1033,00
€. 5164,58	€. 10329,14	€. 3098,00
€. 10329,15	€. 15493,71	€. 4131,00
€. 15493,72	€. 20658,28	€. 5164,00
€. 20658,29	€. 25822,84	€. 6197,00
€. 25822,85	€. 30987,41	€. 7230,00
€. 30987,42	€. 36151,98	€. 8263,00
€. 36151,99	€. 41316,55	€. 9296,00
€. 41316,56	€. 46481,12	€. 10329,00
€. 46481,13	€. 51645,69	€. 11362,00
€. 51645,70	€. 56810,26	€. 12394,00
€. 56810,27	€. 61974,83	€. 13427,00
€. 61974,84	€. 67139,40	€. 14460,00
€. 67139,41	€. 72303,97	€. 15493,00
€. 72303,98	€. 77468,53	€. 16526,00
€. 77468,54	€. 82633,10	€. 17559,00
€. 82633,11	€. 87797,67	€. 18592,00
€. 87797,68	€. 92962,24	€. 19625,00
€. > 92962,25		€. 20670,00

5. Determinazione delle sanzioni ai fini dell'applicazione dell'Art. 140 c. 6

Tipo di intervento	Sanzione	
	Opere in assenza del titolo o in totale difformità o con variazioni essenziali	Opere in parziale difformità dal titolo
Opere di reinterro	€ 1.033,00	€ 516,00
Demolizione non preordinata alla ricostruzione	€ 1.033,00	€ 516,00
Occupazione di suolo per esposizione merci non comportante la trasformazione permanente dei luoghi	€ 1033,00 per sup. < 5.000 mq € 1549,00 per 5000 < sup. < 10.000 mq € 2582,00 per sup. > 10.000 mq	€ 516,00 per sup. < 5.000 mq € 775,00 per 5000 < sup. < 10.000 mq € 1.291,00 per sup. > 10.000 mq
Ogni altra trasformazione che non sia soggetta a permesso di costruire (Art. 79 c. 1 lette f)	€ 1.033,00	€ 516,00
Recinzioni	€ 1.033,00 per recinzioni non saldamente fisse al suolo € 1.549,00 per quelle saldamente fisse al suolo	€ 516,00 per recinzioni non saldamente fisse al suolo € 774,00 per quelle saldamente fisse al suolo
Sistemazione dei fondi	€ 1.549,00 per sistemazioni in assenza di titolo € 774,00 eseguite in totale difformità	€ 516,00
Manutenzione straordinaria in caso di opere sottoposte alla presentazione di SCIA	€ 1.033,00 per sole opere interne o per sole opere esterne alle facciate € 1.549,00 in tutti gli altri casi	€ 516,00 per sole opere interne o per sole opere esterne alle facciate € 775,00 in tutti gli altri casi
Interventi per l'eliminazione delle barriere architettoniche	€ 1.033,00	€ 516,00
Restauro e risanamento conservativo	Sanzione pari al contributo, compresa comunque tra € 516,00 e € 5164,00 (ed è corrisposto anche il contributo) Nei casi non onerosi: - sanzione pari a € 1.549,00 per sole opere interne o per sole opere esterne - sanzione pari a € 2.065,00 negli altri casi e pari a € 4.130,00 per interventi eseguiti su immobili di Rilevante Valore, Valore, con vincolo puntuale o in zona A	Sanzione pari al contributo, compresa comunque tra € 516,00 e € 5164,00 (ed è corrisposto anche il contributo) Nei casi non onerosi: - sanzione pari a € 1.033,00
Ristrutturazione edilizia per gli interventi che <u>non</u> comportano aumento di unità immobiliari, modifiche del volume, della sagoma, dei prospetti o delle superfici, e cambio di destinazione d'uso per gli immobili in zona A	Sanzione pari al contributo, compresa comunque tra € 516,00 e € 5164,00 (ed è comunque corrisposto anche il contributo) Nei casi non onerosi: - sanzione pari a € 2.581,00 - sanzione pari a € 4.646,00 per interventi eseguiti su immobili di Rilevante Valore, Valore, con vincolo puntuale o in zona A	Sanzione pari al contributo, compresa comunque tra € 516,00 e € 5164,00 (ed è comunque corrisposto anche il contributo) Nei casi non onerosi: - sanzione pari a € 2.064,00

6. Determinazione della sanzione ai sensi dell'Art. 167 D.Lgs. 42/2004

Nel caso di opere che abbiano conseguito l'accertamento di compatibilità paesaggistica, e quindi ritenute compatibili con i principi e con gli elementi oggetto di tutela, il danno arrecato si assume pari a zero.

La sanzione sarà quindi determinata sulla base del profitto conseguito inteso come incremento del valore venale, determinato con le modalità di calcolo di cui al presente allegato.

Nel caso di opere eseguite su immobili ricadenti in zone di centro storico, immobili vincolati ai sensi del D.Lgs. 42/2004 o classificati di valore o rilevante valore la sanzione viene quantificata incrementando del 20% il profitto conseguito.

Nel caso di opere non quantificabili in termini di incremento del valore venale la sanzione viene determinata secondo la formula che segue:

$$\text{Sanzione} = \text{€ } 1.033,00 \times \text{KU} \times \text{KC} \times \text{KV} \times \text{KN}$$

KU (Coefficiente di ubicazione)

Zona A	1,50
Zona E	1,30
Zona D	0,70
Altro	1,00

KC (Coefficiente di consistenza)

In caso di immobili, è pari al numero delle unità immobiliari interessate.
Se è interessato oltre all'immobile anche il resede si applica un coefficiente pari a 1,50.

In caso di interventi che interessano terreni:

Sup. fino a 500 mq	1,00
oltre 500 e fino a 1000 mq	1,50
oltre 1000 e fino a 1500 mq	2,00
oltre 1500 e fino a 2000 mq	2,50
oltre 2000 e fino a 2500 mq	3,00
oltre 2500 e fino a 3000 mq	3,50
oltre 3000 e fino a 5000 mq	4,00
oltre 5000	5,00

KV (Coefficiente di valore)

Immobili interessati da vincolo puntuale	2,00
Centro storico ed immobili di rilevante valore	1,80
Immobili di valore	1,50
Altro	1,00

KN (coefficiente per numero di interventi)

È pari al numero degli interventi oggetto di accertamento di compatibilità paesaggistica.

7. Determinazione della sanzione ai sensi dell'Art. 1, comma 37, lettera b) della Legge 308/2004

Sulla base dell'incremento del valore venale conseguente alla realizzazione delle opere abusive sono determinate le seguenti sanzioni forfetarie:

<i>Incremento di valore</i>		<i>Sanzione</i>
Da	a	
0	€. 5000,00	€. 3000,00
€. 5000,01	€. 10000,00	€. 4000,00
€. 10000,01	€. 15000,00	€. 5000,00
€. 15000,01	€. 20000,00	€. 6000,00
€. 20000,01	€. 25000,00	€. 7000,00
€. 25000,01	€. 30000,00	€. 8000,00
€. 30000,01	€. 35000,00	€. 9000,00
€. 35000,01	€. 40000,00	€. 10000,00
€. 40000,01	€. 50000,00	€. 15000,00
€. 50000,01	€. 60000,00	€. 20000,00
€. 60000,01	€. 70000,00	€. 25000,00
€. 70000,01	€. 80000,00	€. 30000,00
€. 80000,01	€. 90000,00	€. 35000,00
€. 90000,01	€. 100000,00	€. 40000,00
Oltre €.100000		€. 50000,00

8. Sanzioni specifiche per la violazione di disposizioni del Regolamento Edilizio

Ai sensi dell'art. 7 bis del D.Lgs. 18/08/2000 n. 267, vengono stabilite le seguenti sanzioni amministrative per la violazione delle disposizioni del presente Regolamento a fianco indicate, da pagarsi entro il termine di 60 giorni dal ricevimento della notifica:

a.	Omessa comunicazione dell'inizio lavori entro la data di effettivo inizio dei lavori	€ 250,00
b.	Omessa comunicazione di fine lavori entro i termini di validità del titolo abilitativo	€ 250,00
c.	Omessa presentazione della certificazione di agibilità o abitabilità entro il termine di 60 giorni dall'ultimazione dei lavori	€ 500,00
d.	Omesso mantenimento degli elementi esterni in buono stato di conservazione	€ 150,00
e.	Omessa apposizione sul cantiere o sull'immobile di cartello ben visibile e decoroso recante le indicazioni previste dalla normativa vigente	€ 250,00
f.	Omessa tenuta sul cantiere della documentazione prevista dalla normativa vigente.	€ 500,00
g.	Effettuazione abbattimento di alberature di cui all'art. 154 senza autorizzazione	€ 1000,00 per ogni pianta abbattuta
h.	Effettuazione abbattimento di alberature in assenza di comunicazione o in contrasto con i presupposti di cui all'art. 155	€ 500,00 per ogni pianta abbattuta
i.	Mancata effettuazione delle ripiantumazioni successivamente all'abbattimento	€ 1500,00 per ogni pianta non reimpiantata
j.	Violazione degli obblighi di manutenzione delle aree verdi	€ 250,00

ALLEGATO C**Criteria per la riduzione dell'inquinamento luminoso****CRITERI TECNICI COMUNI**

1. E' vietato installare all'aperto apparecchi illuminanti che disperdano la luce al di fuori degli spazi funzionalmente dedicati e, in particolare, verso la volta celeste.

2. Tutti gli impianti di illuminazione pubblica utilizzano lampade con ristretto spettro di emissione; allo stato attuale della tecnologia rispettano questi requisiti le lampade al sodio ad alta pressione, da preferire lungo le strade urbane ed extraurbane, nelle zone industriali, nei centri storici e per l'illuminazione dei giardini pubblici e dei passaggi pedonali. Nei luoghi in cui non é essenziale un'accurata percezione dei colori, possono essere utilizzate, in alternativa, lampade al sodio a bassa pressione (ad emissione pressoché monocromatica). Negli impianti pubblici, lampade diverse (alogenuri metallici, vapori di sodio compatte, lampade fluorescenti di ultima generazione) sono consentite in particolari situazioni, valutate dall'Amministrazione Comunale caso per caso, a condizione che, comunque, il rapporto lumen/watt non sia inferiore a 90.

3. E' vietata l'installazione all'aperto di apparecchi illuminanti che disperdono la loro luce verso l'alto. Tutti gli impianti di illuminazione esterna, pubblica e privata, in fase di progettazione, appalto o installazione dovranno essere eseguiti secondo criteri "antiquinamento luminoso con basso fattore di abbagliamento e a ridotto consumo energetico". Dall'entrata in vigore della presente norme non potranno più essere impiegate ottiche e sorgenti di luce non rispondenti ai criteri indicati dal presente Regolamento e dalle Linee Guida elaborate dalla Regione Toscana.

ILLUMINAZIONE CON OTTICHE STRADALI

In particolare le ottiche di tipo stradale, impiegate nell'illuminazione di strade, parcheggi, piazzali, grandi aree, zone industriali e commerciali sono montate su pali dritti parallelamente alle superfici da illuminare o con inclinazione tale da non superare un'emissione di 0 cd/klm a 90° e oltre.

a) Al fine di raggiungere le prescrizioni tecniche indicate per l'illuminazione di strade, parcheggi, piazzali, grandi aree, ecc., è preferibile utilizzare unicamente corpi illuminanti cut-off; equipaggiati con chiusure in vetro piano. Dovrà altresì essere correttamente rispettata l'inclinazione di montaggio che dovrà essere a 0°; cioè l'ottica del corpo illuminante si troverà perfettamente parallela alla superficie da illuminare. A tale proposito occorre dire che anche una minima inclinazione del corpo illuminante diversa da 0° contribuisce ad alterare in modo significativo i parametri fotometrici riportati dal produttore, vanificando, in tal modo le caratteristiche di emissione luminosa e comfort visivo proprie degli apparati cut-off.

4. Gli impianti che utilizzano tali ottiche, al fine di ridurre il consumo energetico e l'inquinamento luminoso dovranno essere equipaggiate con dispositivi (riduttori di flusso, orologi notte – mezzanotte, cablaggi bipotenza,) atti a ridurre la quantità di luce emessa dopo le ore 22,00 (le 23,00 nel periodo ora legale) in misura non inferiore al 30% e preferibilmente al 50%.

Inoltre, detti impianti che insistono nelle strade con traffico motorizzato dovranno attenersi agli indici di luminanza minimi previsti dalle Norme Din 5044 e UNI 10439 come previsto dalle Linee Guida Regionali e comunque, in linea di massima non si potrà superare il valore di 1 cd/mq., se non prescritto diversamente dalle suddette norme tecniche.

b) A tale proposito occorre sottolineare che, è preferibile, in molti casi, seguire i riferimenti indicati dalla norma DIN 5044, in quanto tale norma tecnica, a differenza della UNI 10439 tiene conto di tutte le tipologie di strada, del volume di traffico presente e della riduzione d'intensità luminosa nelle ore di minore utilizzazione. Inoltre, è necessario installare sorgenti luminose adeguate all'uso con la massima interdistanza possibile. In aggiunta, è consigliata la sostituzione di interruttori crepuscolari con quelli di tipo astronomico.



figura 1 (sopra) Esempi di prodotti cut-off da utilizzare per l'illuminazione di strade, parcheggi, zone residenziali, ecc.

ILLUMINAZIONE ARREDO URBANO

5. Le sorgenti di luce altamente inquinanti come globi, sfere, lanterne o simili dovranno essere munite, da parte delle ditte fornitrici o dagli utilizzatori, di un'ottica adeguata in grado di schermare tutti i tipi di lampade esistenti sul mercato e in grado di assicurare un'emissione massima non superiore a 10 cd/klm a 90°, a 0,5 cd/klm a 120° e 0 cd/klm a 130° e oltre. Detti dispositivi devono dirigere la luce a terra e ospitare interamente il corpo lampada; in tali ottiche i vetri di protezione dovranno essere realizzati in materiale trasparente – chiaro o fumé – e liscio. Gli impianti preesistenti non rispondenti a tali valori saranno adeguati in base alle

disposizioni di adeguamento presenti nelle Linee Guida della Regione Toscana, ma, non potranno, in ogni caso, superare il valore di dispersione del flusso luminoso del 3% (uscente dal corpo illuminante) nell'emisfero superiore.

Può essere concessa deroga unicamente per le sorgenti di luce internalizzate con schermatura naturale o artificiale che limiti l'emissione di flusso verso l'emisfero superiore nel limite indicato oppure nel caso di uso temporaneo e/o sporadico. E' ammesso l'uso di lampade elettroniche a basso consumo purché rispondenti ai criteri e requisiti contenuti nel presente articolo. Anche per queste ottiche é prevista la riduzione dell'intensità luminosa come specificato nel precedente comma 4.

c) Anche in questo caso é preferibile utilizzare corpi illuminanti cut-off, e, in ogni caso, non dobbiamo superare i limiti di emissione massima previsto per tali genere di ottiche. E' comunque, sempre, preferibile utilizzare corpi illuminanti con lampade completamente incassate, in modo da limitare la dispersione di luce e limitare l'impatto visivo.



Figura 2 (sopra) Esempi di corpi illuminanti obsoleti ed inquinanti non rispondenti ai criteri indicati dal presente regolamento. Non utilizzare questi prodotti per nuove installazioni

ILLUMINAZIONE IMPIANTI SPORTIVI

6. L'obbligo di lampade al sodio non è previsto per gli impianti sportivi e in tutti i casi in cui è assolutamente necessaria la corretta percezione dei colori. In ogni caso dovranno essere impiegati criteri e mezzi per evitare fenomeni di dispersione della luce verso l'alto e al di fuori di suddetti impianti.

d) Ad esempio, nel caso specifico degli impianti sportivi, in molti casi può essere determinante al fine di contenere l'inquinamento luminoso e l'abbagliamento rivedere l'inclinazione dei proiettori in modo da assicurare livelli di emissione massima in linea con quanto previsto per

l'illuminazione di grandi aree; inoltre possono essere installati nella parte superiore dei proiettori appositi schermi metallici atti a contenere la dispersione verso l'alto.



Figura 3 (sopra) Esempi di corretta illuminazione di impianti sportivi

ILLUMINAZIONE MONUMENTI, INSEGNE, GRANDI AREE

7. Per gli edifici, in linea generale, sarà utilizzata la tecnica "radente dall'alto", dando preferenza agli apparecchi posizionati sotto gronda o direttamente a parete. E' fatto divieto di utilizzare per l'illuminazione pubblica e privata fasci di luce orientati dal basso verso l'alto salvo apposita deroga riservata a monumenti ed edifici di particolare pregio architettonico. In tal caso i fasci di luce dovranno rimanere almeno un metro al di sotto del bordo superiore della superficie da illuminare. In deroga a tali disposizioni potranno essere utilizzati sistemi di illuminazione monumentale con barre luminose a led, purché a bassa potenza e progettati in modo da non prevedere dispersioni di luce verso l'alto e al di fuori della zona da illuminare. Analoghe disposizioni si applicano anche per le insegne commerciali non dotate di luce propria che dovranno sempre essere illuminate con fari di esigua potenza dall'alto verso il basso oppure con adeguati dispositivi ad incasso posteriore o laterali. Le insegne dotate di luce propria dovranno essere incassate o protette da appositi dispositivi atti a limitare le dispersioni verso l'alto e dovranno essere, preferibilmente di tonalità rossa. Per tutti e due i tipi l'orario di spegnimento dovrà essere alle ore 22 nel periodo di ora solare e alle 23 in quello di ora legale, fatto salvo per quelle di indispensabile e obbligatorio uso notturno. Per gli esercizi che svolgono attività dopo gli orari indicati lo spegnimento dovrà coincidere con quello di chiusura al pubblico. Fari, torri faro e riflettori, illuminanti parcheggi, piazzali, giardini, cantieri, complessi industriali e commerciali dovranno obbligatoriamente avere un'inclinazione massima rispetto al terreno di 30° (gradi) se simmetrici, nonché idonei schermi per evitare la dispersione verso l'alto se necessario e a 0° (gradi) se asimmetrici. In ogni caso, tali impianti dovranno obbligatoriamente avere un'emissione non superiore a 0 cd/klm a 90° e oltre. L'intensità luminosa di detti impianti dovrà essere ridotta nelle ore di minore utilizzazione come quanto disposto per le ottiche stradali (rif.to paragrafo 4). Nei casi in cui non è essenziale la permanenza continua della luce dopo le ore 22,00 (cantieri, aree industriali, ecc.) si consiglia lo spegnimento totale, eventualmente integrato dalla presenza di sensori di prossimità.

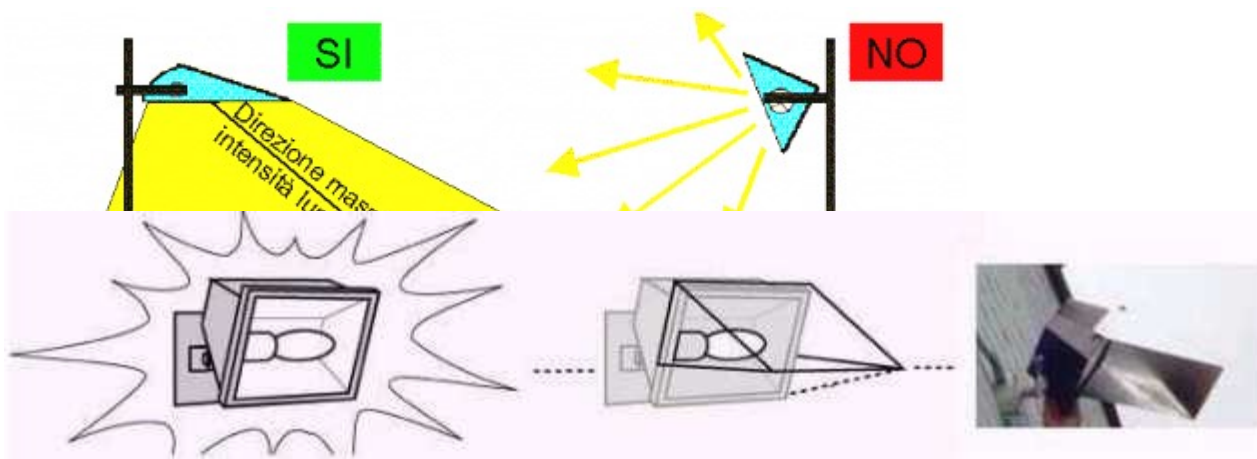


Figura 5 (sopra) Esempio di schermo facilmente realizzabile per proiettore di tipo simmetrico, con tale semplice metodo la dispersione verso l'alto e l'abbagliamento sono praticamente assenti.

IMPIANTI PRIVATI E RESIDENZIALI

8. Nel caso di installazione o modifica di impianti privati a prevalente carattere ornamentale e di arredo urbano, quale illuminazione di giardini, vialetti, percorsi segna passo realizzati con ottiche aperte di ogni tipo da privati cittadini o condomini é prevista un'emissione massima di 25 cd/klm a 90°, 5 cd/klm a 100° e 0 cd/klm oltre 110°.

Detti impianti al pari di quelli indicati nei paragrafi precedenti devono ridurre l'intensità luminosa dopo le ore 22,00 nel periodo di ora solare ed entro le ore 23,00 nel periodo di ora legale.

In deroga a tale disposizione potranno non ridurre l'intensità luminosa: 1)gli impianti privati e/o condominiali con potenza massima impiegata non superiore complessivamente a lumen 6.000 oppure al numero di 4 sorgenti di bassa potenza sempre che esse rispettino le indicazioni relative all'emissione massima consentita sopra descritte; 2)gli impianti con sorgenti internalizzate quali quelle all'interno di edifici, nei sottopassaggi e nelle gallerie, ecc.; 3)lampioni da giardino di bassa potenza alimentati ad energia solare purché schermati nella parte superiore; 4)impianti dotati di sensori di prossimità che si accendono unicamente al passaggio di persone e/o mezzi meccanici; 4)impianti utilizzati in modo del tutto sporadico dopo le ore 22,00

Gli impianti esistenti, non conformi a tali caratteristiche tecniche e non rientranti nelle deroghe sopra descritte si adeguano con procedure anche a basso costo alle indicazioni tecniche riferite per detto genere di ottica. Dopo la procedura di adeguamento la dispersione massima non può essere superiore al 3% come stabilito dall'allegato A della L.R. 39/2005.

Figura 6 (sotto) ottimi apparecchi completamente schermati da utilizzare per percorsi interni, segna passo ed illuminazione residenziale in genere



e) Nell'illuminazione privata residenziale, dopo le ore 22,00, al fine di incrementare il risparmio energetico ed abbattere l'inquinamento luminoso, é preferibile utilizzare sensori di prossimità che accendono la sorgente luminosa solo in caso di necessità, in luogo degli interruttori crepuscolari. Inoltre, con tale sistema, é possibile rilevare l'intrusione di malintenzionati nell'area di funzionamento del sensore e le luci possono funzionare abbinate anche a sofisticati sistemi di allarme.

Nell'illuminazione residenziale vengono utilizzate molteplici forme di corpi illuminanti, spesso non sufficientemente schermati, quali lanterne a piatto (in tal caso si devono utilizzare quelle

con piatto inclinato verso l'interno e non viceversa e aver cura che la lampada non sporga dal perimetro del piatto stesso); colonne diffondenti (da non utilizzare); sfere diffondenti (utilizzare unicamente quelle schermate con vernice termoresistente nera nella parte superiore per almeno il 50% del corpo illuminante realizzate in materiale trasparente o fumé; non utilizzare in nessuno caso quelle in materiale plastico bianco). In ogni caso, su tali ottiche devono essere montate unicamente lampade a bassissima potenza.

9. Al fine di valorizzare in modo efficace il patrimonio notturno, assicurare un'adeguata protezione alle stazioni astronomiche e salvaguardare gli equilibri ecologici all'interno delle aree faunistiche di pregio non è compatibile l'utilizzo di corpi illuminanti che per dimensioni, emissione luminosa numero ed uso improprio degli stessi, possono originare un visibile impatto sul territorio particolarmente dissonante con i livelli ed il genere di illuminazione presente nell'area. Non è altresì compatibile con il presente regolamento l'illuminazione in modo permanente (per fini ornamentali, pubblicitari e di qualsiasi altro genere) di ogni elemento naturale del paesaggio. In riferimento alle Linee Guida Regionali è vietato su tutto il territorio intercomunale l'uso di fari fissi o roteanti e di qualsiasi altra struttura di richiamo luminoso che disperde la luce verso la volta celeste, per meri fini pubblicitari o di altro genere.

10. In fase di rilascio di concessioni e autorizzazioni o in caso di presentazione di denuncia inizio attività (obbligatoria per modifiche o nuove installazioni di impianti con potenza complessiva superiore a 25.000 lumen - rif.to Art.16 comma 3 lett.a L.R. 39/05) il tecnico progettista e/o le ditte fornitrici di impianti di illuminazione esterna attestano la conformità degli stessi quantomeno alle disposizioni contenute nel presente regolamento, salvo norme regionali o nazionali più restrittive.

MODALITA' E TERMINI DI ADEGUAMENTO

11. Gli adeguamenti, sia di impianti pubblici che privati, potranno essere a carattere strutturale (riguardare cioè la totale sostituzione dei corpi illuminanti e degli interi apparati elettrici, l'installazione sugli impianti di riduttori di flusso, ecc..) oppure di lieve entità (ottimizzazione dell'orario di riduzione dell'intensità luminosa, modifica di inclinazione delle sorgenti, la semplice sostituzione di lampade, la rimozione e/o sostituzione dei vetri di protezione, l'applicazione di appositi schermi sulle armature, la schermatura dell'emisfero superiore di sfere e lanterne, ecc...), purché si assicurino caratteristiche finali analoghe a quanto disposto nel presente Regolamento, alle Linee Guida Regionali e alle norme tecniche di riferimento.

I soggetti pubblici si impegnano ad eseguire gli adeguamenti di lieve entità eventualmente necessari (previa verifica di economicità e funzionalità rispetto alla sostituzione totale) entro il termine di 1 anno dall'entrata in vigore del presente regolamento secondo un calendario prestabilito dagli Uffici Tecnici comunali.

I soggetti pubblici si impegnano a siglare accordi collegiali fra tutte le Amministrazioni comunali aderenti al regolamento allo scopo di prevedere adeguate risorse finanziarie e/o elaborare adeguati percorsi che, in tempi relativamente brevi, siano funzionali all'esecuzione degli adeguamenti strutturali. L'esecuzione di detti lavori potrà avvenire direttamente in economia (eseguiti cioè dallo stesso Comune) oppure con il ricorso di terzi. Nel piano triennale delle opere pubbliche i Comuni prevedono, comunque, l'adeguamento di una percentuale degli impianti di illuminazione pubblica ricadenti nel territorio comunale.

CONTROLLI E SANZIONI PER IMPIANTI PRIVATI

12. Dopo l'entrata in vigore del presente regolamento nessun soggetto potrà impiegare impianti e sorgenti di luce non rispondenti ai criteri e requisiti indicati. In aggiunta, per i privati che installano sorgenti luminose non conformi o con installazione non adeguata al

presente Regolamento incorrono nella sanzione amministrativa da euro 250,00 a euro 1000,00. La medesima sanzione si applica anche ai privati in caso di mancato adeguamento di impianto preesistente alla data di entrata in vigore del presente regolamento fatto salvo il termine di 6 mesi dall'emissione della contestazione.

Ai fini dell'effettuazione dell'attività di controllo sul territorio i Comuni dovranno rilevare, in via prioritaria le infrazioni più gravi o che comunque incidono direttamente sull'impatto visivo del territorio (ad esempio: -impianti non a norma per gravi violazioni dei parametri di emissione, -impianti con numero uguale o superiore a 10 (dieci) sorgenti luminose, -impianti di particolare potenza (superiori a 15.000 lumen), -uso anomalo ed eccessivo di proiettori, fari e riflettori, -impianti uguali o superiori a detto limite di potenza o comunque composti da 10 o più sorgenti luminose accese tutta la notte senza alcuna riduzione del flusso luminoso) e richiederne con termine perentorio ed inequivocabile di 6 mesi dall'emissione della contestazione la relativa messa a norma. Decorso tale termine i privati inadempienti incorrono nelle sanzioni anzidette.

Negli altri casi, in cui è sufficiente l'adeguamento di lieve entità di cui all'Art.11 e, se non ricorrono i presupposti di grave violazione viene concesso il termine di 1 anno dall'avvenuta contestazione. Decorso tale termine i soggetti incorrono nelle medesime sanzioni da Euro 250,00 a Euro 1.000,00.

Nei casi si possano determinare situazioni d'incertezza in merito all'esistenza delle violazioni (in particolare per quelle di lieve entità) il Comune può richiedere adeguata certificazione dell'impianto all'utilizzatore.

In occasione di interventi soggetti a titolo edilizio (DIA o permesso di costruire) che riguardino sistemazione esterne di edifici e/o relative aree di pertinenza, è obbligatorio l'adeguamento alle disposizioni del presente regolamento fermo restando quanto già stabilito all'Art.16 comma 3 lettera a della L.R. 39/05.

I proventi delle sanzioni saranno impiegati per l'adeguamento ed il miglioramento (in modo di accrescere l'efficienza e diminuire l'impatto ambientale) degli impianti d'illuminazione pubblici.

RINVIO

13. Per quant'altro non espressamente indicato nel presente regolamento si rimanda alle Linee Guida per la progettazione, l'esecuzione e l'adeguamento degli impianti di illuminazione esterna (D.G.R.T. n.962 del 27/09/2004).

ALLEGATO D

AMBITO DI APPLICAZIONE

Le presenti norme si applicano agli interventi:

- a) di nuova edificazione, di ristrutturazione urbanistica, di sostituzione edilizia, di ristrutturazione edilizia, nel caso in cui gli interventi siano costituiti dalla demolizione con fedele ricostruzione dell'intero edificio o consistano nella ristrutturazione totale di edifici con svuotamento dell'involucro.
- b) soggetti a Piano Attuativo .

Le presenti norme si applicano per tutte le destinazioni d'uso degli edifici sia di iniziativa pubblica che privata.

Gli interventi di cui alla lett. a) sono individuati, ai fini dell'applicazione delle presenti norme, quali "interventi di tipo 1".

Gli interventi di cui alla lett. b) sono individuati, ai fini dell'applicazione delle presenti norme, quali "interventi di tipo 2".

Gli interventi di tipo 1 possono essere eseguiti a condizione che siano progettati e realizzati nel rispetto dei livelli prestazionali minimi contenuti nel presente allegato.

Gli interventi di tipo 2 possono essere eseguiti a condizione che siano progettati e realizzati nel rispetto dei livelli prestazionali minimi contenuti nel presente allegato e possono accedere ad incentivi volumetrici a condizione che raggiungano, altresì, un minimo di 30 punti applicando i livelli prestazionali facoltativi di cui al presente allegato.

ATTRIBUZIONE DEI PUNTEGGI E SPECIFICHE TECNICHE

Per la determinazione dei livelli prestazionali minimi, delle metodologie e delle specifiche tecniche deve essere fatto integrale riferimento, ove altrimenti specificato, alle Linee Guida per l'edilizia sostenibile in Toscana, approvate con delibera regionale 322/2005, e citate nel presente allegato.

La progettazione e la realizzazione degli interventi deve obbligatoriamente assicurare il raggiungimento dei livelli minimi, definiti per i diversi tipi di intervento, dal presente allegato in relazione alle seguenti quattro categorie:

- qualità ambientale esterna
- riduzione del carico ambientale
- qualità del costruito
- qualità della gestione

L'adozione delle metodologie e delle tecniche costruttive resta comunque sempre subordinata all'accertamento della loro compatibilità con i caratteri storici ed architettonici degli edifici, siano essi ricadenti nelle aree sottoposte a vincolo paesaggistico siano essi classificati quali meritevoli di tutela da parte degli atti di pianificazione comunale. L'accertamento di tale

compatibilità e demandato, in ogni caso, alla Commissione Comunale per il Paesaggio, ove non altrimenti disposto da norme di settore.

MODALITÀ DI VERIFICA E CERTIFICAZIONE

Un professionista abilitato diverso dal tecnico progettista e dal direttore lavori, incaricato dalla proprietà, dovrà presentare, prima del rilascio del titolo abilitativo o fino dalla presentazione - in caso di SCIA, una dichiarazione asseverata circa il rispetto delle disposizioni contenute nel presente allegato. Analoga dichiarazione dovrà essere allegata alla comunicazione di fine lavori.

Prima dell'inizio lavori dovrà essere presentato un programma delle verifiche da eseguire in corso d'opera in relazione alle fasi di realizzazione dei lavori ed agli aspetti rilevanti ai fini della sostenibilità degli interventi.

Ad integrazione del Piano Attuativo dovranno essere presentati i seguenti elaborati:

1. relazione di analisi del sito corredata di tutti gli elementi documentali attinenti la qualificazione del contesto dell'intervento sotto l'ottica della sostenibilità;
2. modulo di attribuzione dei pesi e dei requisiti per la determinazione del punteggio complessivo raggiunto, firmato e timbrato dai professionisti incaricati e dal proprietario, con allegate le schede tecniche di progetto necessarie per la dimostrazione del raggiungimento del punteggio finale.
3. attestazione del progettista sul punteggio complessivo attribuibile all'intervento in applicazione della presente disciplina, secondo quanto derivabile dal modulo di attribuzione dei pesi e dei requisiti;
4. progetto esecutivo degli interventi per la sostenibilità, corredato degli assunti progettuali e delle necessarie verifiche di calcolo.

I titoli previsti dalla normativa vigente per l'esecuzione delle opere oggetto del Piano Attuativo dovranno interamente rispettare quanto previsto dal Piano stesso.

VIGILANZA E VERIFICHE

Per verificare la rispondenza dei progetti e degli edifici realizzati ai requisiti prescritti dal presente allegato, il Comune potrà avvalersi della consulenza di professionisti, agenzie o studi professionali specializzati in materia.

Durante il corso dei lavori potranno essere effettuati sopralluoghi da parte dei tecnici comunali e della Polizia Municipale per verificare la rispondenza delle opere alle schede tecniche di progetto.

Il Direttore dei lavori dovrà asseverare la conformità delle opere realizzate alle previsioni progettuali allegando alla Comunicazione di fine lavori un fascicolo di documentazione (fotografie, certificazioni, calcoli, schede tecniche, esecutivi elaborati grafici ecc.) realizzato in sede di cantiere durante tutta l'esecuzione delle opere.

MODALITÀ DI ATTRIBUZIONE DEI DISINCENTIVI

Gli interventi che non raggiungano la soglia comunale di riferimento per la sostenibilità ambientale (requisiti obbligatori del tipo 2 + requisiti facoltativi) incidono maggiormente sulle spese comunali di urbanizzazione (approvvigionamento idrico ed energetico, smaltimento idraulico, ecc.) e pertanto sono assoggettati a disincentivi volumetrici rispetto a quanto previsto dalle schede degli Ambiti di Trasformazione previsti dal Regolamento Urbanistico Comunale nella seguente misura:

- raggiungimento di 30 punti mediante applicazione dei requisiti facoltativi = realizzazione del 100% della SUL prevista;
- raggiungimento di 25 punti mediante applicazione dei requisiti facoltativi = realizzazione del 80% della SUL prevista;
- raggiungimento di 20 punti mediante applicazione dei requisiti facoltativi = realizzazione del 50% della SUL prevista;
- il raggiungimento di un punteggio inferiore a 20 punti non consente la realizzazione del Piano Attuativo.

Nella scelta dei requisiti particolare attenzione deve essere rivolta alla riduzione dei consumi per la climatizzazione invernale ed il raffrescamento estivo.

DEROGHE E PRESCRIZIONI PARTICOLARI

I riferimenti contenuti all'interno delle linee guida devono intendersi come relativi alla normativa in vigore nel particolare settore tecnico cui fanno riferimento, senza necessità di specifico aggiornamento.

Oltre a quanto previsto dal presente allegato devono essere rispettati gli obblighi del Dlgs 192/2005 e s.m.i, della LR 39/2005 e quanto previsto dalle vigenti normative di settore sugli impianti.

Per tutti gli edifici e gli impianti termici, nuovi o ristrutturati, è prescritta l'installazione di dispositivi per la regolazione automatica della temperatura ambiente nei singoli locali o nelle singole zone aventi caratteristiche di uso ed esposizione uniformi (D.P.R. 59/2009, art.4, comma 21).

L'orientamento dell'edificio e delle sue superfici deve in ogni caso garantire la migliore esposizione possibile in funzione dell'apporto di energia solare secondo i seguenti accorgimenti:

- a) gli ambienti nei quali si svolge la maggior parte della vita abitativa devono essere disposti a sud-est, sud e sud-ovest;
- b) gli ambienti che hanno meno bisogno di riscaldamento e di illuminazione (autorimesse, ripostigli, lavanderie, corridoi o altro) devono essere, preferibilmente, disposti lungo il lato nord e servire da cuscinetto fra il fronte più freddo e gli spazi più utilizzati;
- c) le superfici vetrate devono essere collocate da sud-est a sud-ovest, e debbono essere provviste di schermature esterne o altri sistemi che permettano di rispettare il requisito del minimo soleggiamento estivo.

Al fine di limitare un apporto eccessivo del calore solare in estate, durante il periodo estivo l'ombreggiamento di ciascuno degli elementi trasparenti delle chiusure esterne degli spazi dell'organismo edilizio destinati ad attività principali deve essere uguale o superiore all'80%. Tale livello deve essere verificato, sempre con buon esito, alle ore 11, 13, 15, 17 del 21 giugno (ora solare).

Ogni serra solare, per poter essere qualificata tale, deve rispettare integralmente le seguenti condizioni:

- a) la formazione della serra solare non deve determinare nuovi locali riscaldati o comunque locali atti a consentire la presenza continuativa di persone (locali di abitazione permanente o temporanea, luoghi di lavoro, ecc.)
- b) la specifica finalità del risparmio energetico deve essere certificata nella relazione tecnica, nella quale deve essere valutato il guadagno energetico, tenuto conto dell'irraggiamento solare, su tutta la stagione di riscaldamento. Come guadagno energetico, si intende la differenza tra l'energia dispersa in assenza Q_0 e quella dispersa in presenza di serra Q . Deve essere verificato: $Q_0 - Q > 25\% Q_0$.
- c) Tutti i calcoli, sia per l'energia dispersa che per l'irraggiamento solare, devono essere sviluppati secondo le norme UNI 10344 e 10349.
- d) La struttura chiusa deve essere completamente trasparente, fatto salvo l'ingombro della struttura di supporto.
- e) La serra solare deve essere apribile ed ombreggiabile (cioè dotata di opportune schermature mobili o rimovibili) per evitare il surriscaldamento estivo.
- f) La superficie lorda della serra solare, in ogni caso, non potrà eccedere il 10% della SUL dell'edificio o dell'unità immobiliare a servizio della quale viene realizzata.
- g) Le serre solari si considerano volumi tecnici solo se rispettano integralmente condizioni di cui sopra.

Nel caso di edifici di nuova costruzione lo spessore delle murature esterne, delle tamponature e dei muri portanti, superiori ai 30 cm., il maggior spessore dei solai e superfici necessari ad ottenere una riduzione minima del 10% dell'indice di prestazione energetica non sono considerati nei computi per la determinazione dei volumi, delle superfici e nei rapporti di copertura, con riferimento alla sola parte eccedente i 30 cm. e fino ad un massimo di ulteriori 25 cm. per gli elementi verticali e di copertura e di 15 cm. per quelli orizzontali intermedi. Nel rispetto dei predetti limiti è permesso derogare alle distanze minime tra edifici, alle distanze minime di protezione del nastro stradale, nonché alle altezze massime degli edifici. Non possono però essere derogate le prescrizioni in materia di sicurezza stradale ed antisismica (D.Lgs.115/2008, art.11, commi 1 e 3).

Nel caso di interventi di riqualificazione energetica di edifici esistenti che comportino maggiori spessori delle murature esterne e degli elementi di copertura necessari ad ottenere una riduzione minima del 10 per cento dei limiti di trasmittanza, e' permesso derogare alle distanze minime tra edifici e alle distanze minime di protezione del nastro stradale, nella misura massima di 20 cm. per il maggiore spessore delle pareti verticali esterne, nonché alle altezze massime degli edifici, nella misura massima di 25 cm., per il maggior spessore degli elementi di copertura. La deroga può essere esercitata nella misura massima da entrambi gli edifici confinanti. Non possono però essere derogate le prescrizioni in materia di sicurezza stradale ed antisismica (D.Lgs.115/2008, art.11, commi 2 e 3).

Per tutti gli edifici è obbligatoria la predisposizione delle opere, riguardanti l'involucro dell'edificio e gli impianti, necessarie a favorire il collegamento a reti di teleriscaldamento, nel caso di presenza di tratte di rete ad una distanza inferiore a 1000 metri ovvero in presenza di progetti approvati nell'ambito di strumenti pianificatori (D.P.R. 59/2009, art.4, comma 24).

Nel rispetto dell'art. 167 del Regolamento Edilizio:

1. nella progettazione dei Piani Attuativi o dei Progetti Unitari Convenzionati o di qualsiasi intervento che preveda, oltre alla progettazione degli edifici anche l'assetto delle opere di urbanizzazione dovrà essere prevista la localizzazione di

- piazze ecologiche dimensionate in relazione all'intervento, su cui dovrà essere richiesto parere all'Ufficio Ambiente;
2. oltre a quanto sopra, negli interventi di nuova costruzione, ristrutturazione urbanistica e sostituzione edilizia che prevedano la progettazione di tipologie edilizie con spazi condominiali e/o accesso condominiale verso la viabilità pubblica, dovranno essere localizzati spazi idonei per facilitare la raccolta porta a porta, localizzati nelle vicinanze dell'accesso o comunque facilmente accessibili dagli spazi pubblici.

Nel rispetto di quanto previsto dal Dlgs 192/2005 e s.m.i e della LR 39/2005 e s.m.i deve essere depositato l'Attestato di Certificazione Energetica che dal 1 luglio del 2009 è obbligatorio per edifici di nuova costruzione (art. 6 Dlgs 192/2005).

In applicazione degli articoli 3 e 4 del regolamento regionale (DPGR 25 febbraio 2010, n. 17/R entrato in vigore il 18 marzo 2010), da un punto di vista edilizio, l'attestato di certificazione energetica è obbligatorio per:

- a. edifici di nuova costruzione;
- b. edifici oggetto di interventi di ricostruzione a seguito di demolizione;
- c. edifici esistenti di superficie superiore a 1000 mq, oggetto di interventi di ristrutturazione edilizia che riguardano l'intera struttura;
- d. immobili oggetto di atti di trasferimento a titolo oneroso (compravendita e similari);

Sono però esclusi dagli obblighi:

- a. fabbricati industriali, artigianali o agricoli non residenziali quando gli ambienti sono climatizzati o illuminati per esigenze del processo produttivo o utilizzando reflui energetici del processo produttivo non altrimenti utilizzabili;
- b. fabbricati temporanei con tempo di utilizzo non superiore a due anni;
- c. fabbricati isolati con una SUL inferiore a 25 mq;
- d. gli edifici per i quali sia stata dichiarata dalle competenti autorità la non abitabilità o agibilità nonché quelli per i quali, in caso di trasferimento a titolo oneroso, risulti la destinazione alla demolizione;
- e. gli edifici esclusi dalle linee guida nazionali (come box, cantine, autorimesse, parcheggi multipiano, depositi, strutture stagionali a protezione degli impianti sportivi ecc. di questi non si fa la certificazione se non limitatamente alle porzioni eventualmente adibite ad uffici e assimilabili, purché incorporabili agli effetti dell'isolamento termico).

Il certificato di agibilità/abitabilità di cui all'art. 86 della LR 1/2005 è inefficace a qualsiasi titolo qualora non sia presentato in Comune l'attestato di certificazione energetica.

DIFFORMITÀ

Il mancato rispetto dei requisiti di sostenibilità ambientale definiti nel presente allegato in misura tale da far venir meno il diritto agli incentivi volumetrici autorizzati e determina il carattere abusivo della SUL realizzata in ragione di tale diritto. Le difformità riscontrate verranno sanzionate sulla base delle disposizioni di cui al titolo VIII, capo I, della L.R. 1/2005.

DIRITTI DI SEGRETERIA

La presentazione di pratiche contenenti la richiesta di incentivi volumetrici riferiti alla sostenibilità ambientale degli edifici comporta la corresponsione di una cifra a titolo di diritti amministrativi per l'istruttoria delle pratiche, i controlli in corso d'opera e al verifica sugli edifici

stampato il 17/04/2014 11:16:00

regolamento edilizio dal 2012

realizzati. Tale cifra sarà stabilita con Determina del Responsabile del Servizio Urbanistica ed Edilizia.

LIVELLI PRESTAZIONALI MINIMI PER GLI INTERVENTI DI TIPO 1

1) QUALITÀ AMBIENTALE ESTERNA

COMFORT VISIVO-PERCETTIVO

Finalità:

assicurare che l'intervento sia correttamente inserito nel contesto naturale ed antropico

Elementi di verifica:

studio delle caratteristiche del contesto con predisposizione di elaborati specifici riferiti al suo inserimento (planimetria, simulazione degli effetti visivi, foto e simulazioni grafiche)

Riferimento linee guida Regione Toscana:

Area 1 – scheda 1.1

Punteggio minimo	3
------------------	----------

INTEGRAZIONE CON IL CONTESTO

Finalità:

garantire l'armonizzazione dell'intervento con i caratteri dell'ambiente naturale in cui è inserito

Elementi di verifica:

utilizzazione di scelte progettuali atte a garantire che l'intervento sia rispettoso dei caratteri dell'ambiente circostante, mediante un attento studio del posizionamento, dei materiali e delle cromie utilizzate

Riferimento linee guida Regione Toscana:

Area 1 – scheda 1.2

Punteggio minimo	3
------------------	----------

2) RIDUZIONE DEL CARICO AMBIENTALE

ISOLAMENTO TERMICO

Finalità:

ridurre i consumi energetici per la climatizzazione invernale ed il raffrescamento estivo

Elementi di verifica:

verificare il fabbisogno di energia al fine di introdurre accorgimenti per la riduzione del consumo di energia di almeno il 50%

Riferimento linee guida Regione Toscana:

Area 2 – scheda 2.1

Prestazione Energetica:

Dimostrazione che entrambi i seguenti requisiti siano soddisfatti:

1. l'indice di prestazione energetica per la climatizzazione invernale Epi sia $<0,75 * E_{pilim}$;
2. fabbisogno energetico invernale dell'involucro dell'edificio anche se costituito da più unità immobiliari, inferiore a 40 Kwh/mq annuo.

Il presente requisito, per gli edifici pubblici o a uso pubblico (così come definiti al comma 8 e 9 allegato A del Dlgs 192/2005), sarà ritenuto soddisfatto con l'attuazione delle prestazioni migliorative previste al comma 15 art. 4 DPR 59/2009.

Il raggiungimento di tale requisito sarà verificabile incrociando i dati rilevabili dalla relazione di calcolo Dlgs 192/2005 e s.m.i – DPR 59/09 e quelli della certificazione energetica.

PRODUZIONE DI ACQUA CALDA SANITARIA

Finalità:

ridurre i consumi energetici per la produzione di acqua calda

Elementi di verifica:

verificare il fabbisogno di energia per la produzione di acqua calda sanitaria al fine di ridurre il fabbisogno

Riferimento linee guida Regione Toscana e D.Lgs. 28/2011:

Area 2 – scheda 2.3

Titolo presentato dopo il	Percentuale prodotta da fonte rinnovabile per acqua calda sanitaria	Percentuale prodotta da fonte rinnovabile per acqua calda sanitaria, riscaldamento e raffrescamento
31.05.2012	50%	20%
1.1.2014	50%	35%
1.1.2017	50%	50%

PRODUZIONE DI ENERGIA ELETTRICA DA FONTI RINNOVABILI

Finalità:

ridurre i consumi elettrici di funzionamento dell'edificio

Elementi di verifica:

verificare il fabbisogno di energia al fine di ridurre il fabbisogno

Riferimento linee guida Regione Toscana e D.Lgs. 28/2011:

Area 2 – scheda 2.4

La potenza elettrica degli impianti alimentati da fonti rinnovabili che devono essere obbligatoriamente installati sopra o all'interno dell'edificio o nelle relative pertinenze, misurata in kW, è calcolata secondo la seguente formula:

$$P = \frac{1}{K} \cdot S$$

Dove S è la superficie in pianta dell'edificio al livello del terreno, misurata in m², e K è un coefficiente (m²/kW) che assume i seguenti valori:

- a) K = 80, quando la richiesta del pertinente titolo edilizio è presentata dal 31 maggio 2012 al 31 dicembre 2013;
- b) K = 65, quando la richiesta del pertinente titolo edilizio è presentata dal 1° gennaio 2014 al 31 dicembre 2016;
- c) K = 50, quando la richiesta del pertinente titolo edilizio è presentata dal 1° gennaio 2017.

RIDUZIONE DEI CONSUMI IDRICI

Finalità:

ridurre i consumi di acqua potabile

Elementi di verifica:

effettuare il monitoraggio dei consumi idrici e contabilizzarne la riduzione

Riferimento linee guida Regione Toscana:

Area 2 – scheda 2.5

Dovranno essere installati sistemi per rubinetteria e per water in tutte le unità abitative.

GESTIONE DELLE ACQUE METEORICHE

Finalità:

riutilizzare le acque meteoriche

Elementi di verifica:

predisporre sistemi di captazione, accumulo e riutilizzazione delle acque meteoriche

Riferimento linee guida Regione Toscana:

Area 3 – scheda 3.1

Dovranno essere realizzate cisterne interrato di capienza equivalente ad almeno 50 litri per ogni mq. di superficie coperta, con predisposizione di una rete di adduzione e distribuzione idrica delle stesse acque all'interno ed all'esterno dell'organismo edilizio, per usi compatibili.

Devono essere rispettare le prescrizioni date dall'art. 152 del Regolamento Edilizio.

k. QUALITÀ DELLA GESTIONE

DOCUMENTAZIONE TECNICA DELL'EDIFICIO

Finalità:

fornire all'utilizzatore il manuale di manutenzione dell'edificio

Elementi di verifica:

predisporre e mettere a disposizione degli utenti la documentazione tecnica riguardante il fabbricato

Riferimento linee guida Regione Toscana:

Area 6 – scheda 6.1

Punteggio minimo	3
------------------	----------

MANUALE D'USO PER GLI UTENTI

Finalità:

informare gli utenti sull'uso più appropriato dell'edificio e dei suoi impianti tecnici

Elementi di verifica:

predisporre e mettere a disposizione degli utenti schede relative ai singoli impianti al fine di ottimizzarne l'utilizzo

Riferimento linee guida Regione Toscana:

Area 6 – scheda 6.2

Punteggio	3
-----------	----------

minimo	
--------	--

PROGRAMMA DELLE MANUTENZIONI

Finalità:

ottimizzare gli interventi di manutenzione

Elementi di verifica:

predisporre il programma di manutenzione dell'edificio

Riferimento linee guida Regione Toscana:

Area 6 – scheda 6.3

Punteggio minimo	2
------------------	----------

LIVELLI PRESTAZIONALI MINIMI PER GLI INTERVENTI DI TIPO 2

3. QUALITÀ AMBIENTALE ESTERNA

COMFORT VISIVO-PERCETTIVO

Finalità:

assicurare che l'intervento sia correttamente inserito nel contesto naturale ed antropico

Elementi di verifica:

studio delle caratteristiche del contesto con predisposizione di elaborati specifici riferiti al suo inserimento (planimetria, simulazione degli effetti visivi, foto e simulazioni grafiche)

Riferimento linee guida Regione Toscana:

Area 1 – scheda 1.1

Punteggio minimo	5
------------------	----------

INTEGRAZIONE CON IL CONTESTO

Finalità:

garantire l'armonizzazione dell'intervento con i caratteri dell'ambiente naturale in cui è inserito

Elementi di verifica:

utilizzo di scelte progettuali atte a garantire che l'intervento sia rispettoso dei caratteri dell'ambiente circostante, mediante un attento studio del posizionamento, dei materiali e delle cromie utilizzate

Riferimento linee guida Regione Toscana:

Area 1 – scheda 1.2

Punteggio minimo	5
------------------	----------

4. RIDUZIONE DEL CARICO AMBIENTALE

ISOLAMENTO TERMICO

Finalità:

ridurre i consumi energetici per la climatizzazione invernale ed il raffrescamento estivo

Elementi di verifica:

verificare il fabbisogno di energia al fine di introdurre accorgimenti per la riduzione del consumo di energia

Riferimento linee guida Regione Toscana e D.Lgs 192/2005:

Area 2 – scheda 2.1

Prestazione Energetica:

Dimostrazione che entrambi i seguenti requisiti siano soddisfatti:

3. l'indice di prestazione energetica per la climatizzazione invernale Epi sia $<0,75 * E_{pilim}$;
4. fabbisogno energetico invernale dell'involucro dell'edificio anche se costituito da più unità immobiliari, inferiore a 40 Kwh/mq annuo.
- 5.

Il presente requisito, per gli edifici pubblici o a uso pubblico (così come definiti al comma 8 e 9 allegato A del Dlgs 192/2005), sarà ritenuto soddisfatto con l'attuazione delle prestazioni migliorative previste al comma 15 art. 4 DPR 59/2009.

Il raggiungimento di tale requisito sarà verificabile incrociando i dati rilevabili dalla relazione di calcolo Dlgs 192/2005 e s.m.i – DPR 59/09 e quelli della certificazione energetica.

PRODUZIONE DI ACQUA CALDA SANITARIA

Finalità:

ridurre i consumi energetici per la produzione di acqua calda

Elementi di verifica:

verificare il fabbisogno di energia per la produzione di acqua calda sanitaria al fine di ridurre il fabbisogno

Riferimento linee guida Regione Toscana e D.Lgs. 28/2011:

Area 2 – scheda 2.3

Titolo presentato dopo il	Percentuale prodotta da fonte rinnovabile per acqua calda sanitaria	Percentuale prodotta da fonte rinnovabile per acqua calda sanitaria, riscaldamento e raffrescamento
31.05.2012	50%	20%
1.1.2014	50%	35%
1.1.2017	50%	50%

PRODUZIONE DI ENERGIA ELETTRICA DA FONTI RINNOVABILI

Finalità:

ridurre i consumi elettrici di funzionamento dell'edificio

Elementi di verifica:

verificare il fabbisogno di energia per al fine di ridurre il fabbisogno

Riferimento linee guida Regione Toscana e D.Lgs. 28/2011:

Area 2 – scheda 2.4

La potenza elettrica degli impianti alimentati da fonti rinnovabili che devono essere obbligatoriamente installati sopra o all'interno dell'edificio o nelle relative pertinenze, misurata in kW, è calcolata secondo la seguente formula:

$$P = \frac{1}{K} \cdot S$$

Dove S è la superficie in pianta dell'edificio al livello del terreno, misurata in m², e K è un coefficiente (m²/kW) che assume i seguenti valori:

- a) K = 80, quando la richiesta del pertinente titolo edilizio è presentata dal 31 maggio 2012 al 31 dicembre 2013;
- b) K = 65, quando la richiesta del pertinente titolo edilizio è presentata dal 1° gennaio 2014 al 31 dicembre 2016;
- c) K = 50, quando la richiesta del pertinente titolo edilizio è presentata dal 1° gennaio 2017.

RIDUZIONE DEI CONSUMI IDRICI

Finalità:

ridurre i consumi di acqua potabile

Elementi di verifica:

effettuare il monitoraggio dei consumi idrici e contabilizzarne la riduzione

Riferimento linee guida Regione Toscana:

Area 2 – scheda 2.5

Dovranno essere installati sistemi per rubinetteria e per water in tutte le unità abitative.

GESTIONE DELLE ACQUE METEORICHE

Finalità:

riutilizzare le acque meteoriche

Elementi di verifica:

predisporre sistemi di captazione, accumulo e riutilizzo delle acque meteoriche

Riferimento linee guida Regione Toscana:

Area 3 – scheda 3.1

Dovranno essere realizzate cisterne di capienza equivalente ad almeno 60 litri per ogni mq. di superficie coperta, con predisposizione di una rete di adduzione e distribuzione idrica delle stesse acque all'interno ed all'esterno dell'organismo edilizio, per usi compatibili.

Devono essere rispettate le prescrizioni date dall'art. 152 del Regolamento Edilizio.

PERMEABILITÀ DELLE SUPERFICI

Finalità:

aumentare la capacità drenante delle superfici esterne all'edificio

Elementi di verifica:

adozione di accorgimenti progettuali che favoriscano le superfici calpestabili permeabili

Riferimento linee guida Regione Toscana:

Area 3 – scheda 3.2

Punteggio minimo	3
------------------	----------

QUALITÀ DELL'ARIA – RICAMBI D'ARIA

Finalità:

garantire l'aerazione naturale degli ambienti

Elementi di verifica:

adozione di accorgimenti tecnici atti a mantenere la portata d'aria interna senza l'utilizzo di sistemi meccanici con incremento dei consumi energetici

Riferimento linee guida Regione Toscana:

Area 4 – scheda 4.12

Ventilazione di tutti gli alloggi mediante aperture collocate su fronti contrapposti.

PARCHEGGI INTERRATI

Finalità:

garantire l'effettivo utilizzo dei locali realizzati per autorimesse

Elementi di verifica:

adozione di accorgimenti progettuali per impedire il diverso utilizzo delle aree a garage

La superficie utile dell'interrato non deve essere superiore a quella minima indispensabile a garantire la realizzazione fino a due posti auto per ogni alloggio, il rispetto di tutte le normative di sicurezza e prevenzione incendi ed una eventuale cantinetta non eccedente gli 8 mq per ogni alloggio, oltre ai collegamenti verticali ed ai volumi tecnici.

I posti auto non debbono essere delimitati da elementi verticali ma esclusivamente da segnaletica orizzontale.

5. QUALITÀ DELLA GESTIONE

DOCUMENTAZIONE TECNICA DELL'EDIFICIO

Finalità:

fornire all'utilizzatore il manuale di manutenzione dell'edificio

Elementi di verifica:

predisporre e mettere a disposizione degli utenti la documentazione tecnica riguardante il fabbricato

Riferimento linee guida Regione Toscana:

Area 6 – scheda 6.1

Punteggio minimo	3
------------------	----------

MANUALE D'USO PER GLI UTENTI

Finalità:

informare gli utenti sull'uso più appropriato dell'edificio e dei suoi impianti tecnici

Elementi di verifica:

predisporre e mettere a disposizione degli utenti schede relative ai singoli impianti al fine di ottimizzarne l'utilizzo

Riferimento linee guida Regione Toscana:

Area 6 – scheda 6.2

Punteggio minimo	3
------------------	----------

PROGRAMMA DELLE MANUTENZIONI

Finalità:

ottimizzare gli interventi di manutenzione

Elementi di verifica:

predisporre il programma di manutenzione dell'edificio

Riferimento linee guida Regione Toscana:

Area 6 – scheda 6.3

Punteggio minimo	2
------------------	----------

REQUISITI FACOLTATIVI E PUNTEGGI CORRELATI
--

- QUALITÀ AMBIENTALE ESTERNA

INQUINAMENTO ATMOSFERICO LOCALE

Finalità:

garantire idonee condizioni di qualità dell'aria esterna da concentrazioni inquinanti

Elementi di verifica:

adozione di scelte progettuali atte a ridurre e/o contenere il livello degli inquinanti

Riferimento linee guida Regione Toscana:

Area 1 – scheda 1.3

Separazione tra gli spazi aperti usufruibili dalle persone e le aree destinate a parcheggio o al transito veicolare mediante rimodellamenti morfologici delle aree perimetrali del sito a ridosso delle aree critiche, creazione di schermature con fasce vegetali composte da specie arbustive e arboree efficaci nell'assorbire sostanze inquinanti, collocazione delle aree a parcheggio e delle strade interne al parcheggio e delle strade interne all'insediamento in modo da minimizzare l'interazione con gli spazi esterni fruibili	2
Ulteriori azioni (almeno 2 di quelle indicate nella scheda)	4

INQUINAMENTO ELETTROMAGNETICO A BASSA FREQUENZA

Finalità:

minimizzare negli spazi esterni il livello dei campi elettrici e magnetici in bassa frequenza

Elementi di verifica:

adozione di azioni atte ad eliminare la presenza di sorgenti localizzate

Riferimento linee guida Regione Toscana:

Area 1 – scheda 1.4

Interramento di linee elettriche eventualmente presenti nell'area di intervento	4
---	---

INQUINAMENTO ELETTROMAGNETICO AD ALTA FREQUENZA

Finalità:

minimizzare negli spazi esterni il livello dei campi elettrici e magnetici a radiofrequenza e microonde

Elementi di verifica:

adozione di azioni atte ad eliminare la presenza di sorgenti localizzate

Riferimento linee guida Regione Toscana:

Area 1 – scheda 1.5

Spostamento di stazioni radio-base eventualmente presenti nell'area di intervento o nelle immediate vicinanze	4
---	---

INQUINAMENTO ACUSTICO**Finalità:**

garantire livelli di rumore al di sotto dei limiti di zona negli ambienti esterni all'edificio

Elementi di verifica:

adozione di scelte progettuali atte a ridurre e/o contenere il livello del rumore nelle aree esterne all'edificio

Riferimento linee guida Regione Toscana:

Area 1 – scheda 1.6

Separazione tra gli spazi aperti usufruibili dalle persone e le aree destinate a parcheggio o al transito veicolare mediante rimodellamenti morfologici delle aree perimetrali del sito a ridosso delle aree critiche, creazione di schermature con fasce vegetali composte da specie arbustive e arboree efficaci nell'assorbire sostanze inquinanti, collocazione delle aree a parcheggio e delle strade interne al parcheggio e delle strade interne all'insediamento in modo da minimizzare l'interazione con gli spazi esterni fruibili	2
Ulteriori azioni (almeno 2 di quelle indicate nella scheda)	4

INQUINAMENTO DEL SUOLO**Finalità:**

garantire l'utilizzazione di suoli non interessati da fenomeni di inquinamento ed evitare il verificarsi di episodi di inquinamento derivanti dall'utilizzo del sito

Elementi di verifica:

analisi delle precedenti utilizzazioni del sito, individuazione di fonti inquinanti, definizione delle condizioni di utilizzo del sito sia in fase realizzativa sia a regime

Riferimento linee guida Regione Toscana:

Area 1 – scheda 1.7

Adozione di azioni, in presenza di pregresse attività che possono aver generato fenomeni di inquinamento del suolo, atte ad assicurare limiti di concentrazione delle principali sostanze inquinanti inferiori al 30% dei parametri ammissibili	3
Adozione di azioni, in presenza di pregresse attività che possono aver generato fenomeni di inquinamento del suolo, atte ad assicurare limiti di concentrazione delle principali sostanze inquinanti inferiori al 40% dei parametri ammissibili	4
Adozione di azioni, in presenza di pregresse attività che possono aver generato fenomeni di inquinamento del suolo, atte ad assicurare limiti di concentrazione delle principali sostanze inquinanti inferiori al 50% dei parametri ammissibili	5

INQUINAMENTO DELLE ACQUE**Finalità:**

garantire il mantenimento della condizione della qualità delle acque superficiali e sotterranee

Elementi di verifica:

individuazione elementi potenzialmente inquinanti rispetto alle falde sotterranee o alle acque superficiali

Riferimento linee guida Regione Toscana:

Area 1 – scheda 1.8

Attuazione di strategie per impedire che le acque di dilavamento delle aree a parcheggio confluiscano senza trattamenti nelle condutture esistenti o nel sottosuolo	3
---	---

- RIDUZIONE DEL CARICO AMBIENTALE**ISOLAMENTO TERMICO****Finalità:**

ridurre i consumi energetici per la climatizzazione invernale ed il raffrescamento estivo

Elementi di verifica:

verificare il fabbisogno di energia al fine di introdurre accorgimenti per la riduzione del consumo di energia

Riferimento linee guida Regione Toscana + D Lgs 192/2005:

Area 2 – scheda 2.1

- 1- Dimostrazione che entrambi i seguenti requisiti siano soddisfatti:
- l'indice di prestazione energetica per la climatizzazione invernale Epi sia $< 0,50 \cdot EP_{lim}$
 - fabbisogno energetico invernale dell'involucro dell'edificio anche se costituito da più unità immobiliari, inferiore a 30Kwh/mq annuo

Punti 10

- 2- Dimostrazione che entrambi i seguenti requisiti siano soddisfatti:
- l'indice di prestazione energetica per la climatizzazione invernale Epi sia $< 0,25 \cdot EP_{lim}$
 - fabbisogno energetico invernale dell'involucro dell'edificio anche se costituito da più unità immobiliari, inferiore a 20Kwh/mq annuo

Punti 15

Il raggiungimento di tale requisito sarà verificabile incrociando i dati rilevabili dalla relazione di calcolo Dlgs 19/2005 e s.m.i – DPR 59/09 e quelli della certificazione energetica.

SISTEMI SOLARI PASSIVI**Finalità:**

ridurre i consumi energetici attraverso l'impiego di sistemi solari passivi

Elementi di verifica:

verificare la percentuale delle superfici direttamente soleggiate e presenza di sistemi solari passivi

Riferimento linee guida Regione Toscana:

Area 2 – scheda 2.3

Superficie vetrata irraggiata dal sole al 21/12, ore 12 (solari) $> 50\%$ dell'area totale delle chiusure esterne verticali	2
Superficie vetrata irraggiata dal sole al 21/12, ore 12 (solari) $> 50\%$ dell'area totale delle chiusure esterne verticali e presenza di sistemi solari passivi aventi le caratteristiche indicate nelle linee guida regionali	4

REQUISITI DI ACCESSIBILITA' /VISITABILITA' E GESTIONE DEGLI SPAZI A VERDE PRIVATO**Finalità:**

Migliorare i requisiti di accessibilità e visitabilità degli edifici oltre i limiti obbligatori stabiliti dalle norme vigenti al fine di considerare gli spazi esterni come parte integrante e non complementare del progetto degli edifici.

Elementi di verifica:

Previsione di spazi, all'interno dell'area d'intervento, di aree a verde per l'intrattenimento ed il gioco (giochi per i bambini, panchine, ecc.) a servizio delle nuove costruzioni.

Tali spazi dovranno essere considerati ulteriori rispetto alle normali verifiche degli standard previsti dalle normative vigenti e non potrà essere richiesto lo scomputo degli oneri di urbanizzazione primaria. Dovrà inoltre essere previsto che la manutenzione di tali aree resti a carico dei proprietari.

Dimostrazione delle verifiche aggiuntive agli standard, individuazione delle aree, descrizione delle attrezzature da installare e proposta di bozza di convenzione da sottoscrivere.	9
--	---

RIUTILIZZO DI MATERIALI EDILI

Finalità:

ridurre i consumi di risorse

Elementi di verifica:

percentuale di materiali riutilizzati sul totale dei materiali utilizzati

Riferimento linee guida Regione Toscana:

Area 2 – scheda 2.6

Utilizzare almeno il 60% in peso dei materiali di recupero sul peso complessivo del fabbricato	7
--	---

RICICLABILITÀ DEI MATERIALI UTILIZZATI

Finalità:

ridurre il consumo di materie prime, ridurre la produzione di rifiuti e favorire il riutilizzo dei materiali

Elementi di verifica:

percentuale di materiali riutilizzabili sul totale dei materiali utilizzati

Riferimento linee guida Regione Toscana:

Area 2 – scheda 2.7

Utilizzare almeno il 40% in peso dei materiali di recupero sul peso complessivo del fabbricato	5
Utilizzare almeno il 50% in peso dei materiali di recupero sul peso	6

complessivo del fabbricato	
Utilizzare almeno il 60% in peso dei materiali di recupero sul peso complessivo del fabbricato	7

PERMEABILITÀ DELLE SUPERFICI

Finalità:

aumentare la capacità drenante delle superfici esterne all'edificio

Elementi di verifica:

adozione di accorgimenti progettuali che favoriscano le superfici calpestabili permeabili

Riferimento linee guida Regione Toscana:

Area 3 – scheda 3.3

Rapporto tra area delle superfici esterne calpestabili permeabili e area esterna di pertinenza del sito tra il 50 ed 70%	3
Rapporto tra area delle superfici esterne calpestabili permeabili e area esterna di pertinenza del sito oltre il 70%	5

- QUALITÀ DEL COSTRUITO

ISOLAMENTO ACUSTICO DI FACCIATA

Finalità:

ridurre al minimo la trasmissione del rumore negli ambienti interni

Elementi di verifica:

adozione di strategie e accorgimenti tecnici per la riduzione della propagazione del rumore negli ambienti interni

Riferimento linee guida Regione Toscana:

Area 4 – scheda 4.2

Sono state applicate strategie tali da abbattere i valori limite	3
--	---

ISOLAMENTO ACUSTICO DELLE PARTIZIONI INTERNE

Finalità:

ridurre al minimo la trasmissione del rumore tra le unità abitative

Elementi di verifica:

adozione di strategie e accorgimenti tecnici per la riduzione della propagazione del rumore tra gli ambienti interni

Riferimento linee guida Regione Toscana:

Area 4 – scheda 4.3

Applicazione di strategie che portino alla riduzione di 1dB rispetto al valore limite di legge del rumore trasmesso fra unità abitative adiacenti e per isolare acusticamente le tubazioni	4
Applicazione di strategie che annullano completamente il rumore trasmesso fra unità abitative adiacenti e per isolare acusticamente le tubazioni	6

ISOLAMENTO ACUSTICO DA CALPESTIO E DA AGENTI ATMOSFERICI**Finalità:**

ridurre al minimo la trasmissione del rumore aereo e di tipo impattivo

Elementi di verifica:

adozione di strategie e accorgimenti tecnici per la riduzione della propagazione del rumore dovuto ad agenti atmosferici e da urti

Riferimento linee guida Regione Toscana:

Area 4 – scheda 4.4

Applicazione di strategie che portino alla riduzione di 1dB rispetto ai minimi di legge	3
Raggiungimento dell'isolamento acustico totale	6

ISOLAMENTO ACUSTICO DEI SISTEMI TECNICI**Finalità:**

ridurre al minimo l'impatto acustico generato dagli impianti tecnici

Elementi di verifica:

adozione di strategie e accorgimenti tecnici per la riduzione della propagazione del rumore dovuto a riscaldamento, aerazione, condizionamento, ascensori, scarichi idrici e simili

Riferimento linee guida Regione Toscana:

Area 4 – scheda 4.5

Applicazione di strategie che portino alla riduzione di 1dB rispetto ai minimi di legge	3
Raggiungimento dell'isolamento acustico totale	6

COMFORT TERMICO – INERZIA TERMICA

Finalità:

mantenere condizioni di comfort termico all'interno dell'edificio nel periodo estivo

Elementi di verifica:

riduzione del coefficiente di sfasamento medio

Riferimento linee guida Regione Toscana:

Area 4 – scheda 4.6

Coefficiente di sfasamento dell'onda termica pari a ore 10	3
Coefficiente di sfasamento dell'onda termica pari a ore 11	4
Coefficiente di sfasamento dell'onda termica pari a ore 12	5
Coefficiente di sfasamento dell'onda termica maggiore di ore 12	6

COMFORT TERMICO – TEMPERATURA DELL'ARIA E DELLE PARETI INTERNE

Finalità:

mantenere costante la temperatura dell'aria nei principali spazi abitativi e contenere la dissipazione energetica

Elementi di verifica:

presenza di strategie e soluzioni progettuali che consentano il controllo e la regolazione della temperatura

Riferimento linee guida Regione Toscana:

Area 4 – scheda 4.7

Presenza di soluzioni che consentano di garantire la temperatura media operante di comfort (UNI EN ISO 7730:2006 e smi)	3
---	---

CONTROLLO DELL'UMIDITÀ DELLE PARETI**Finalità:**

controllo dell'umidità interna al fine di evitare fenomeni di condensa e muffe

Elementi di verifica:

presenza di strategie e soluzioni progettuali che evitino la formazione di condensa e muffe

Riferimento linee guida Regione Toscana:

Area 4 – scheda 4.8

Assenza totale di condensa interstiziale e superficiale mediante verifica UNI EN ISO 13788	4
--	---

CONTROLLO AGENTI INQUINANTI – FIBRE MINERALI**Finalità:**

eliminare l'inquinamento di fibre negli ambienti interni

Elementi di verifica:

presenza di strategie e soluzioni progettuali che non prevedano l'uso di fibre minerali

Riferimento linee guida Regione Toscana:

Area 4 – scheda 4.9

Dimostrazione che i materiali utilizzati per isolamento termico, acustico o per altri scopi non sono di tipo fibroso (tipo lana di vetro, lana di roccia, ecc.)	3
---	---

CONTROLLO AGENTI INQUINANTI – VOC

Finalità:

ridurre al minimo le emissioni di composti organici volatili negli ambienti interni

Elementi di verifica:

presenza di strategie e soluzioni progettuali che non prevedano l'uso di solventi sintetici

Riferimento linee guida Regione Toscana:

Area 4 – scheda 4.9

Utilizzo di materiali per tutte le tinteggiature interne che non contengano solventi sintetici	8
--	---

CONTROLLO AGENTI INQUINANTI – RADON**Finalità:**

controllare la migrazione del gas radon dai terreni agli ambienti interni

Elementi di verifica:

presenza di strategie e soluzioni progettuali per il controllo del gas radon

Riferimento linee guida Regione Toscana:

Area 4 – scheda 4.11

Predisposizione di adeguate strutture per la ventilazione degli ambienti interrati, la realizzazione di membrane sigillanti delle aree interrate per separarle dagli ambienti occupati e la non presenza di pietra vulcanica, pozzolana, tufo	2
---	---

PROTEZIONE DELL'INVOLUCRO ESTERNO**Finalità:**

minimizzare il deterioramento dei materiali e dei componenti dell'involucro edilizio

Elementi di verifica:

adozione di accorgimenti per la protezione delle parti esterne dell'edificio

Riferimento linee guida Regione Toscana:

Area 5 – scheda 5.1

Utilizzo di materiali durevoli (pietra, mattone, ecc.) per le finiture esterne particolarmente esposte oltre all'utilizzo di schermi protettivi	4
---	---

dall'irraggiamento solare e dagli agenti atmosferici e adozione di criteri di massima accessibilità dei componenti dell'edificio per operazioni di pulizia, riparazione e manutenzione	
--	--

ACCESSIBILITÀ

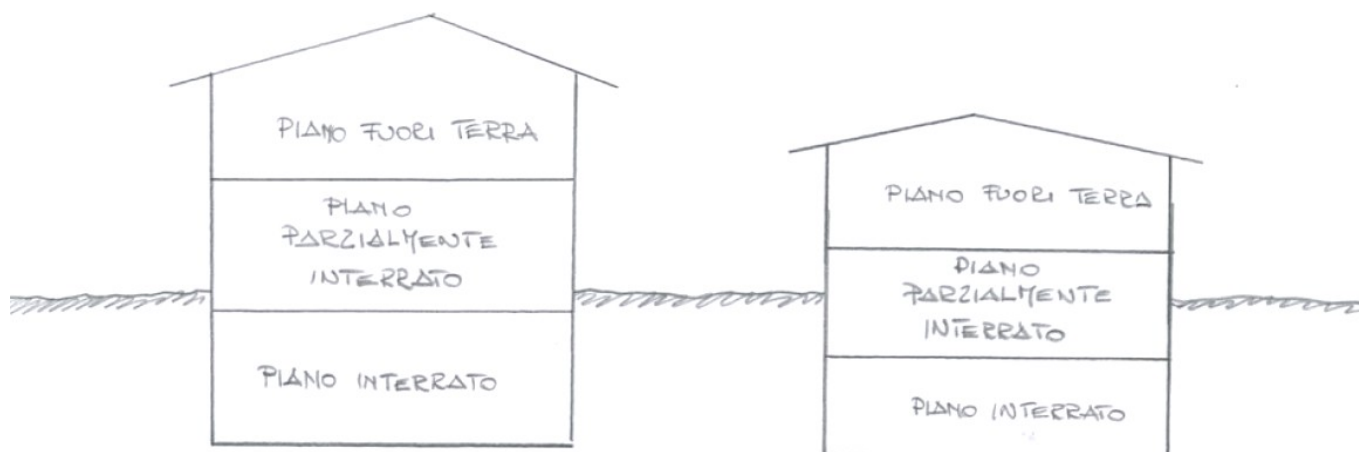
Finalità:

favorire l'accessibilità a tutte le unità immobiliari

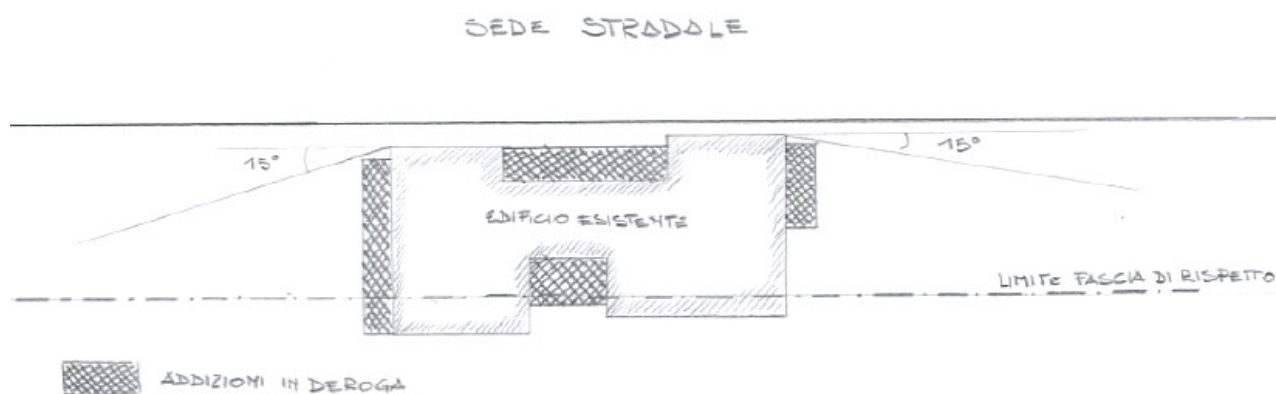
Elementi di verifica:

adozione di accorgimenti o sistemi tecnologici per il raggiungimento di tutte le unità immobiliari

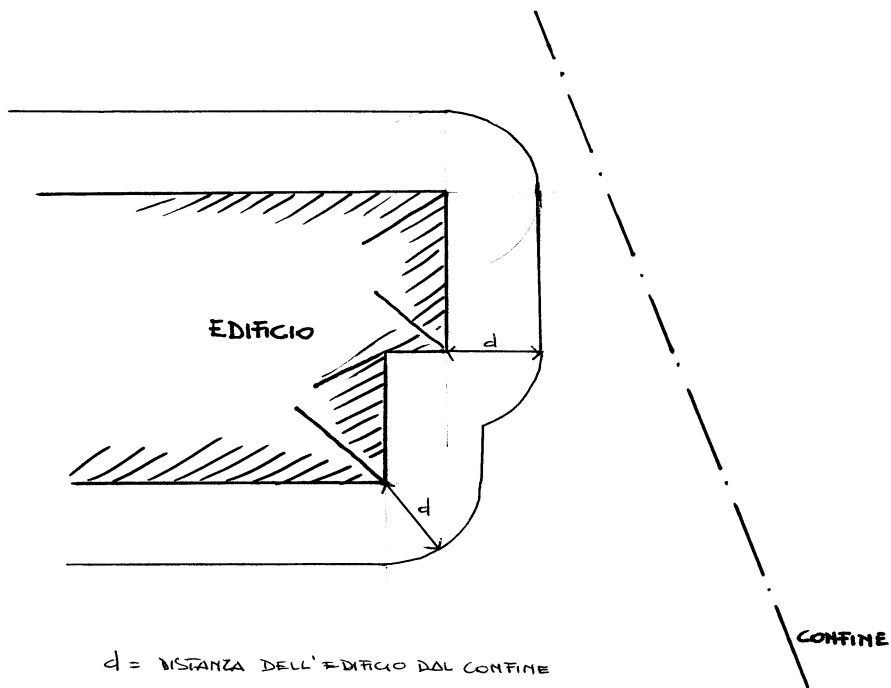
Anche se non obbligatorio ai sensi della Legge 13/89, realizzazione di appositi vano per l'installazione di ascensori necessari a garantire l'accessibilità a tutte le unità immobiliari	6
Anche se non obbligatorio ai sensi della Legge 13/89, installazione di ascensori necessari a garantire l'accessibilità a tutte le unità immobiliari	10



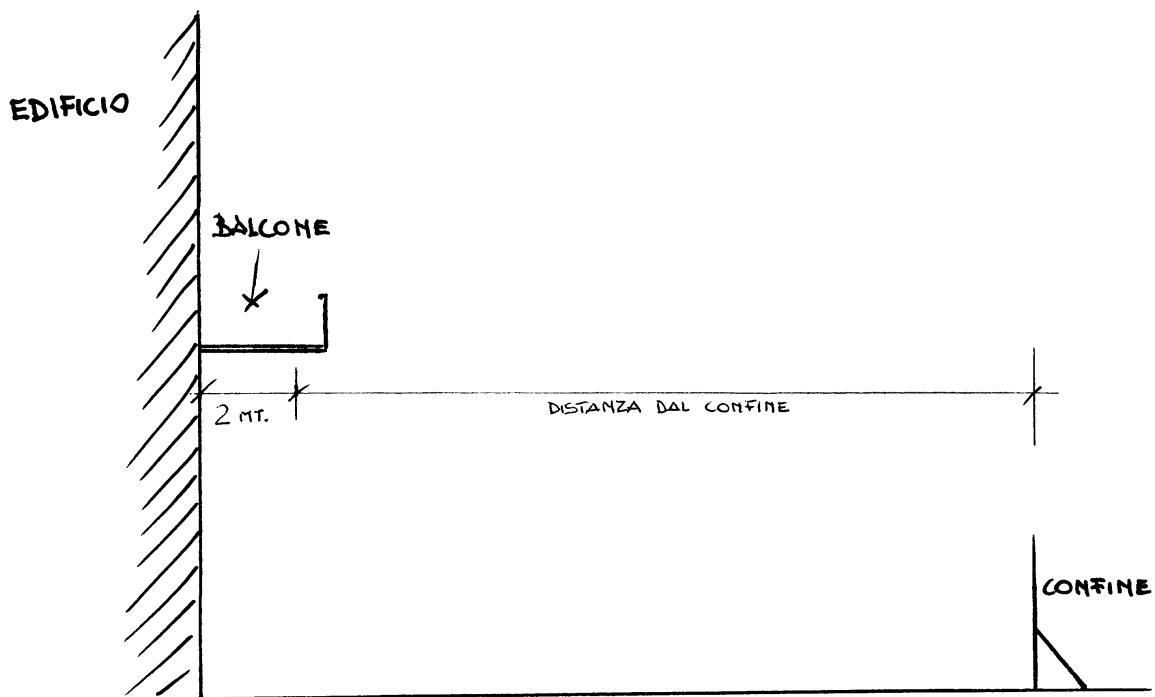
Art.9 – definizione locali interrati, fuori terra, parzialmente interrati



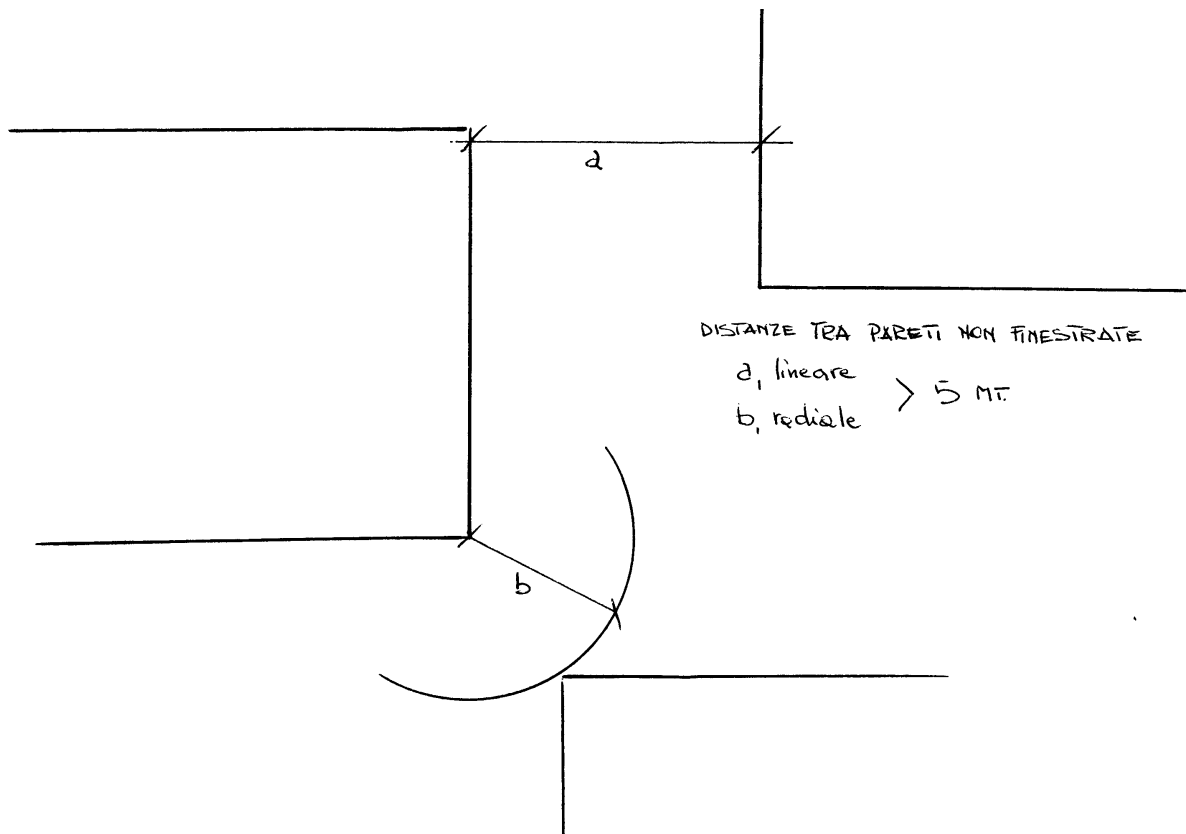
Art.33, co.11 – deroghe alle limitazioni di distanza dalle strade



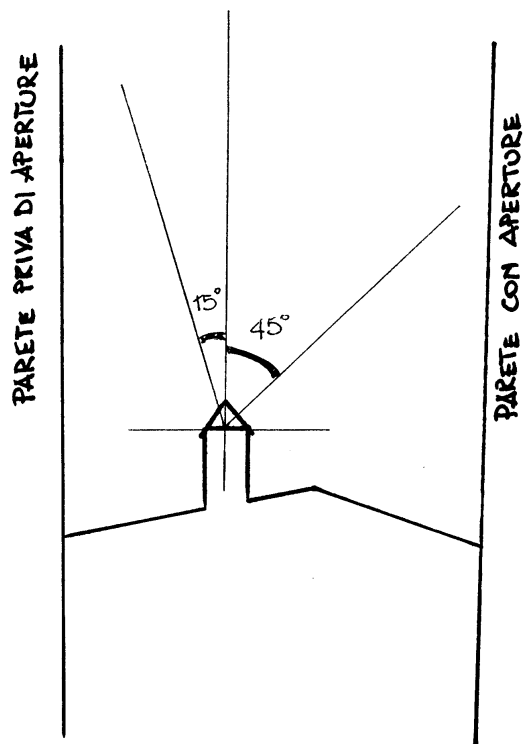
Art. 56 co.9 – distanza edificio dal confine



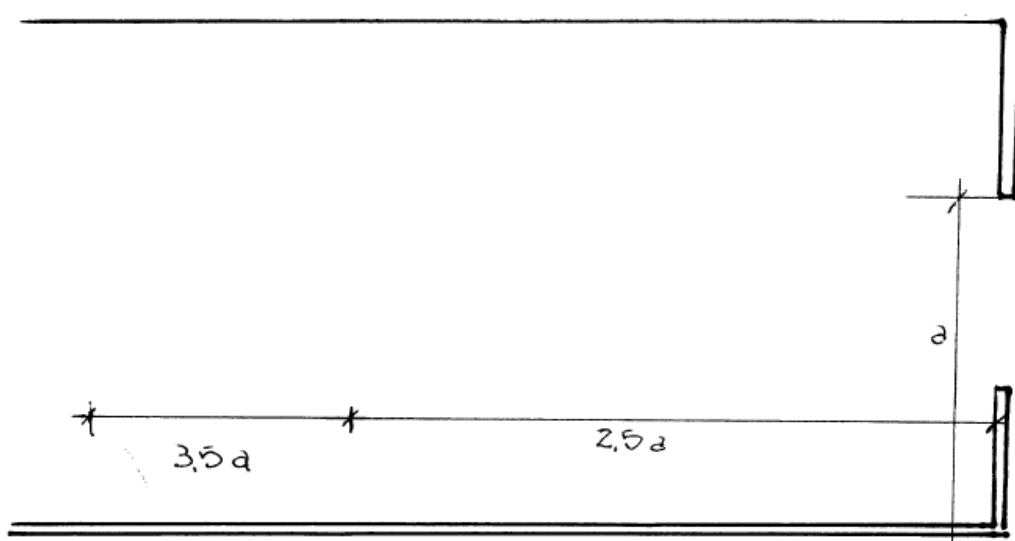
Art.57, co.2 – distanza edificio dal confine in presenza di balconi e simili



Art.57 co. 8 - metodo di determinazione della distanza tra pareti non finestrate

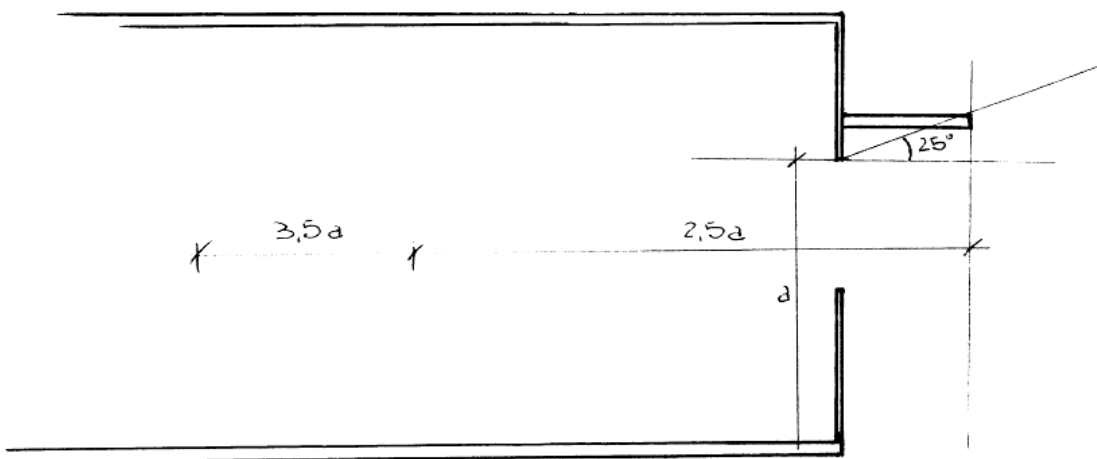


Art.66 co.7 – metodo per la determinazione del posizionamento di camini da pareti finestrate e non

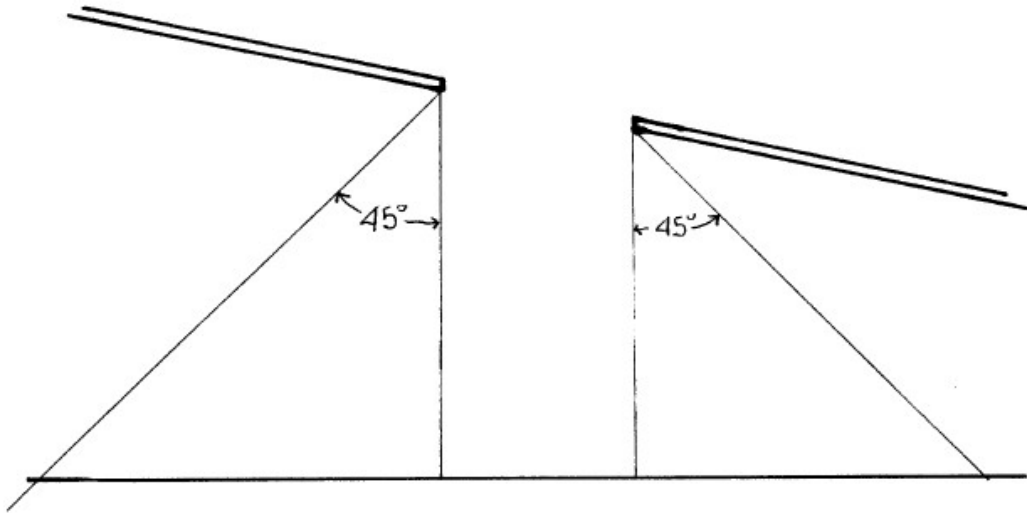


a = altezza architrave
 $2,5a$ = capacità illuminante
 $3,5a$ = limite massimo della capacità illuminante con maggioranza proporzionale della superficie illuminante

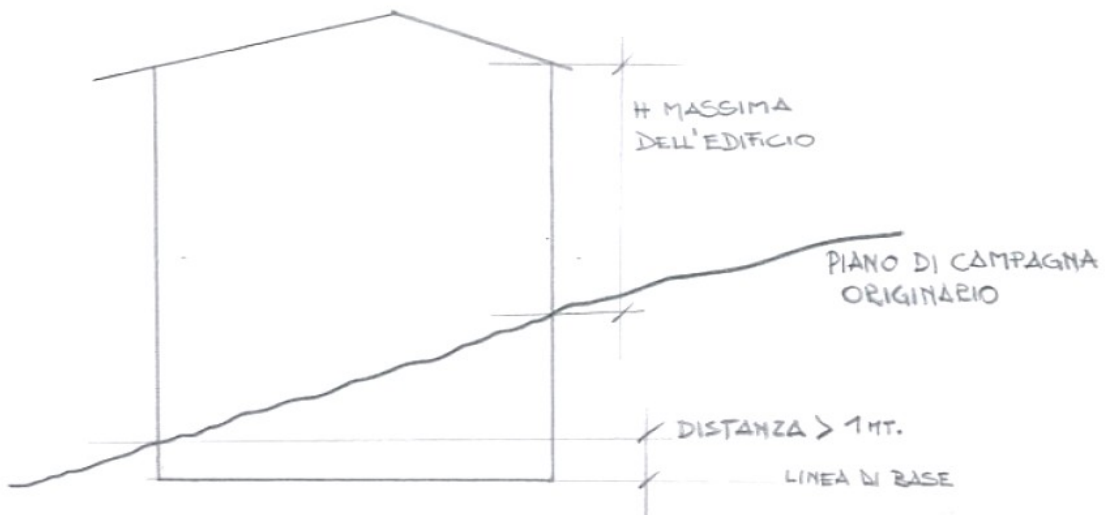
Art.83, co.3 – metodo per il calcolo della capacità illuminante delle aperture



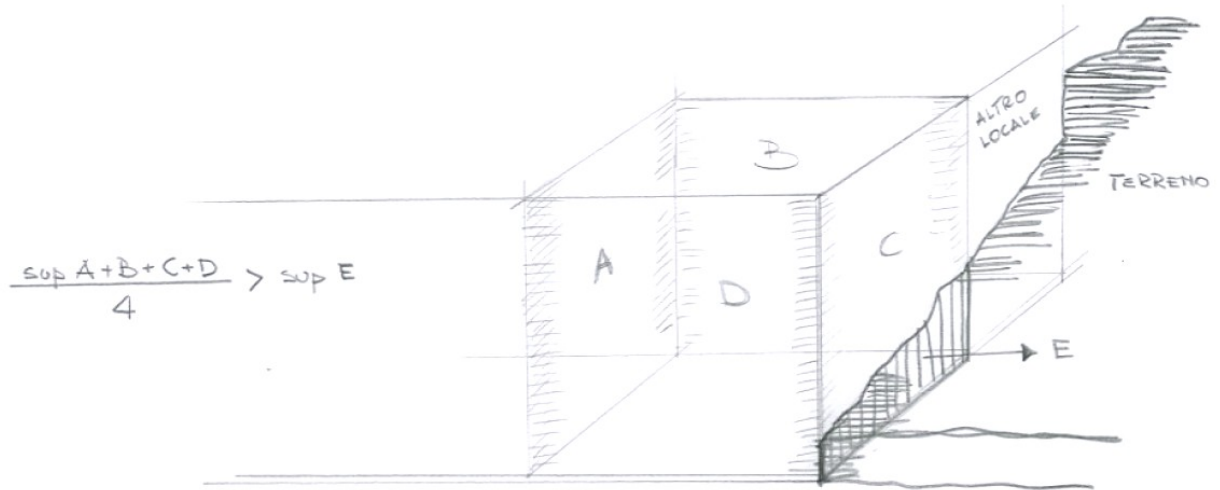
Art.83, co.3 – metodo per il calcolo della capacità illuminante delle aperture in presenza di elementi aggettanti



Art.83, co.3 – metodo per il calcolo della capacità illuminante delle aperture in copertura



Art.88, co.1 – posizione dei locali di abitazione rispetto al terreno



Art.88, co.3, lett.a) – posizione dei locali di abitazione rispetto al terreno
